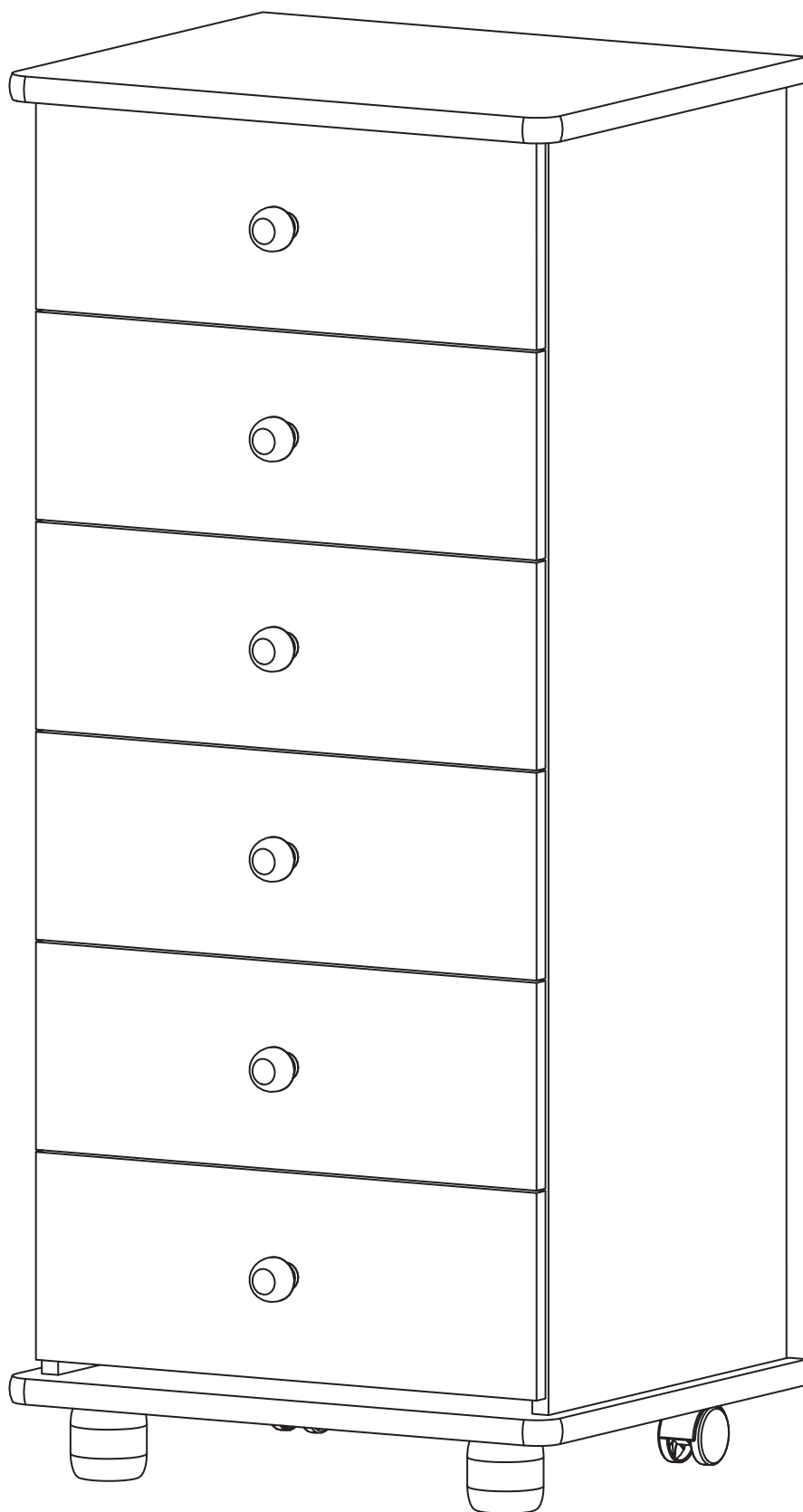


Инструкция по сборке комода

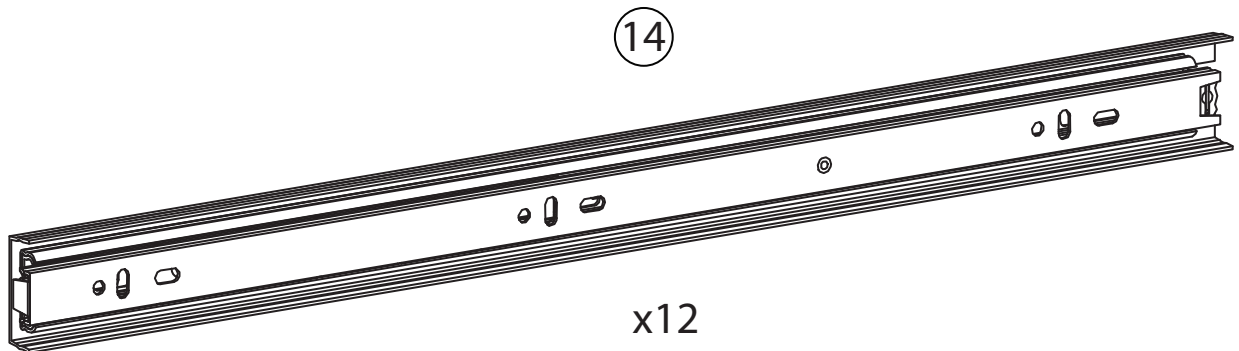
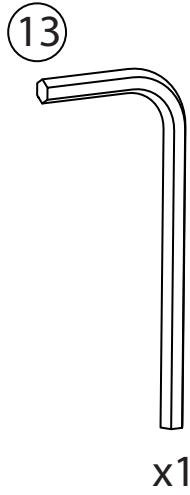
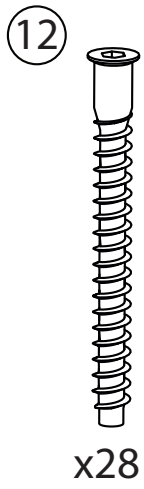
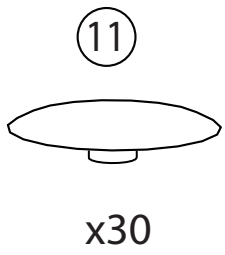
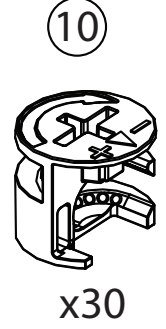
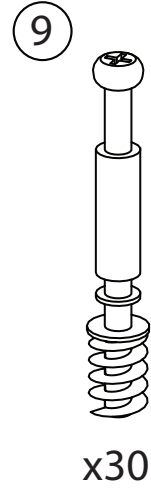
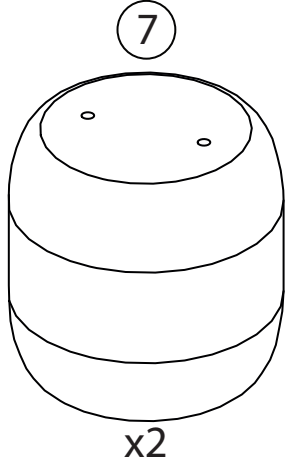
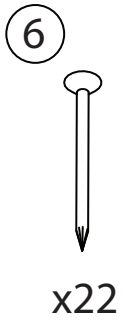
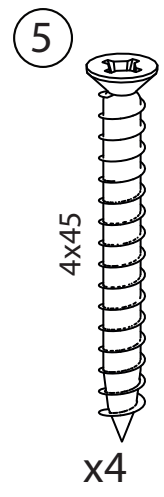
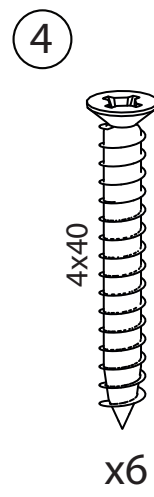
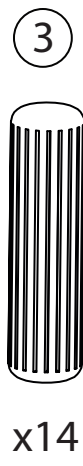
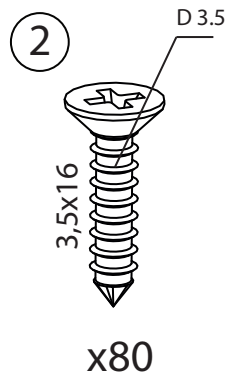
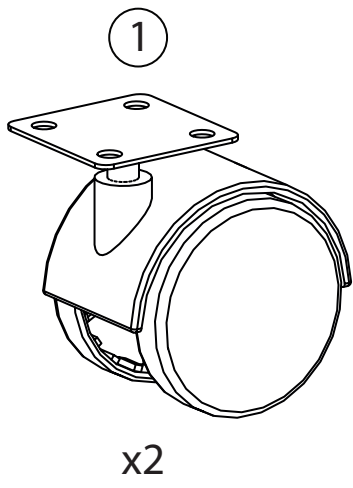
# Жасмин



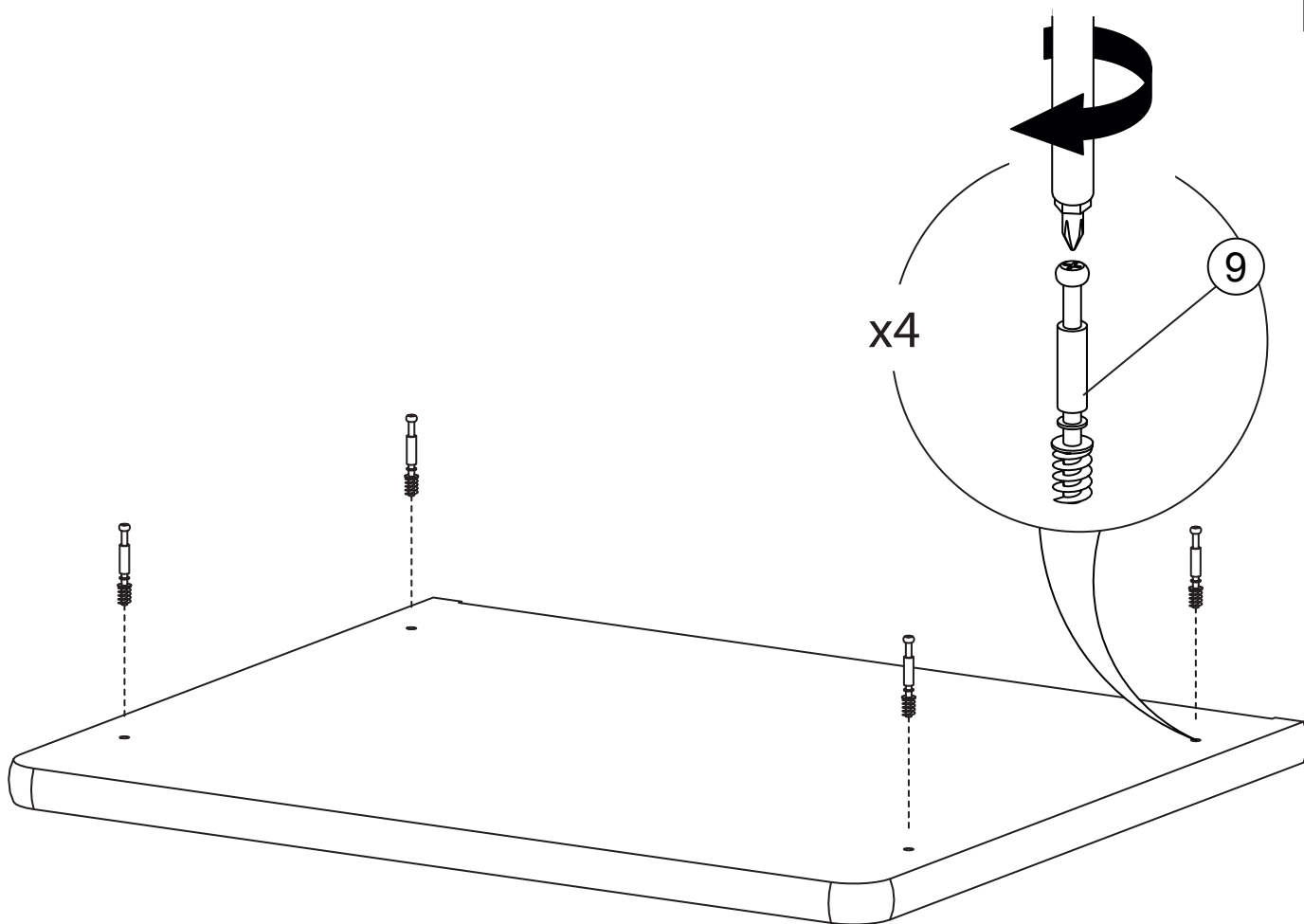
**EAC**

Furniture Factory  
**GANDYLYAN**

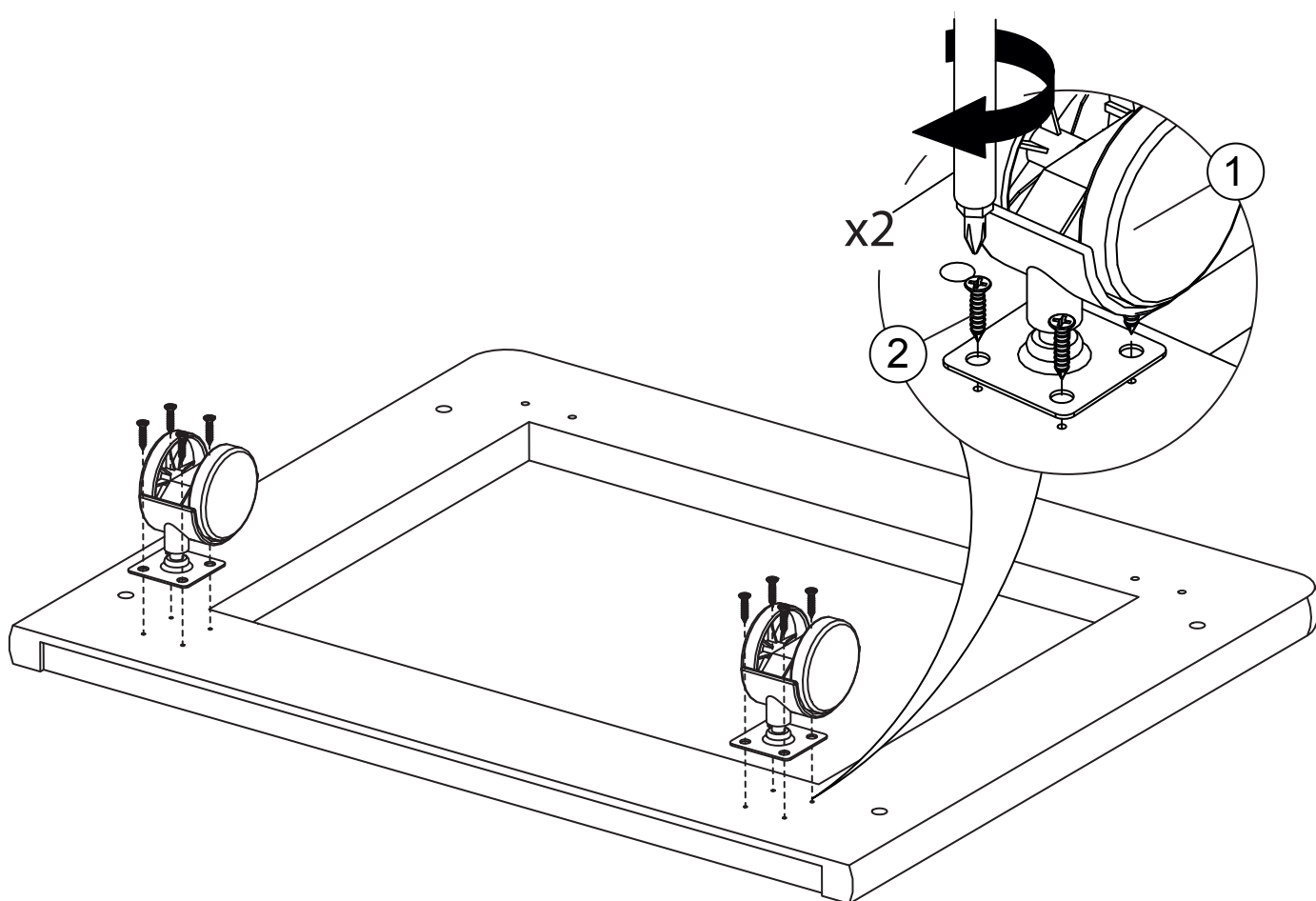
При сборке комода рекомендуется соблюдать последовательность указанную в инструкции



1

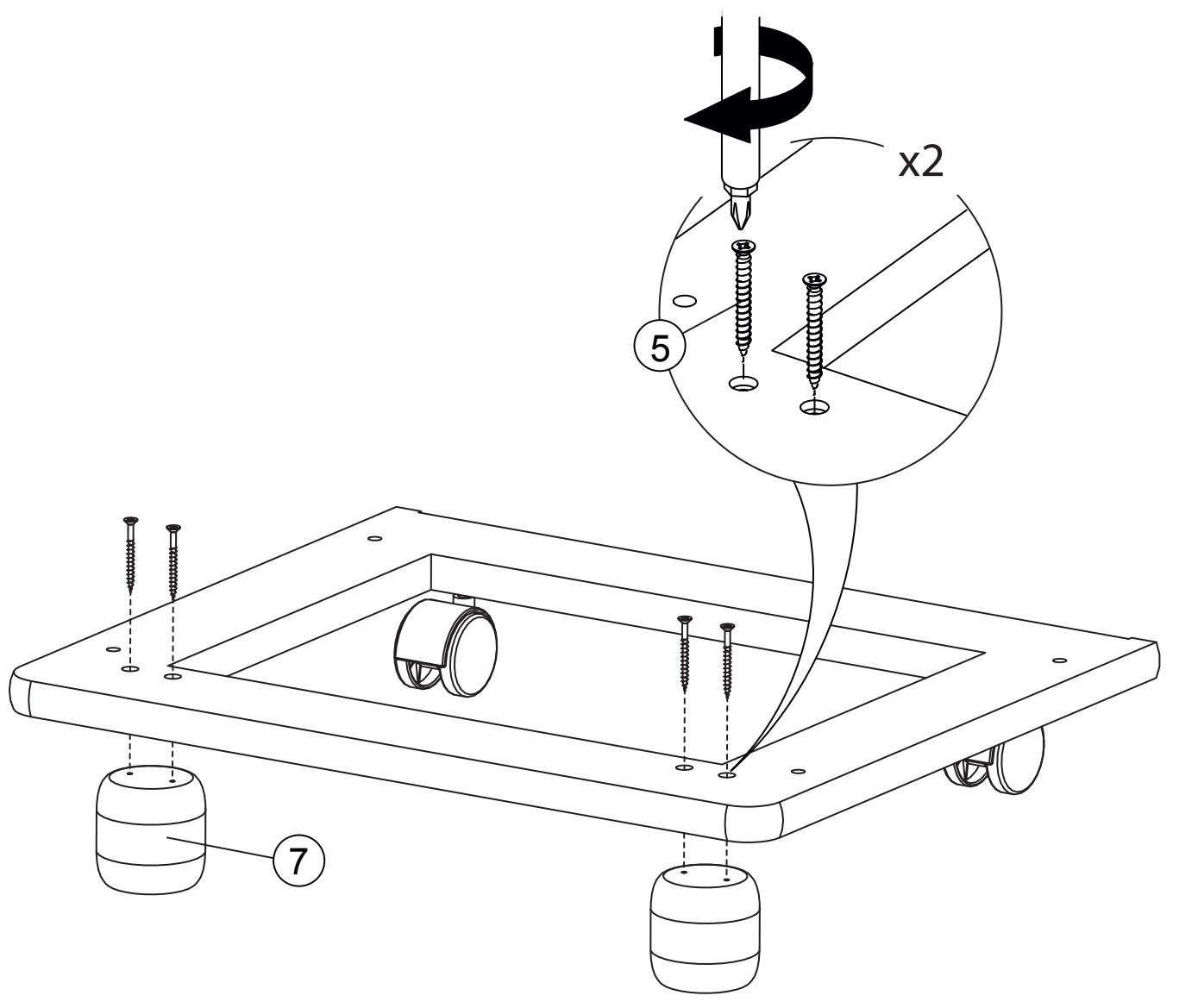


2

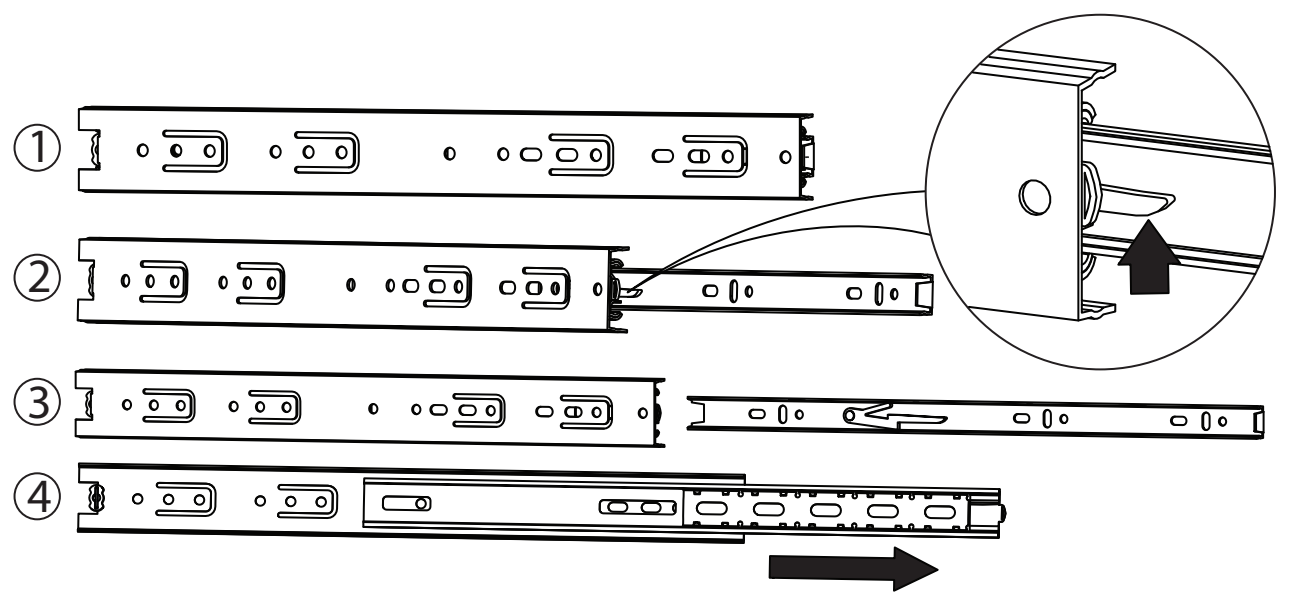


3

3

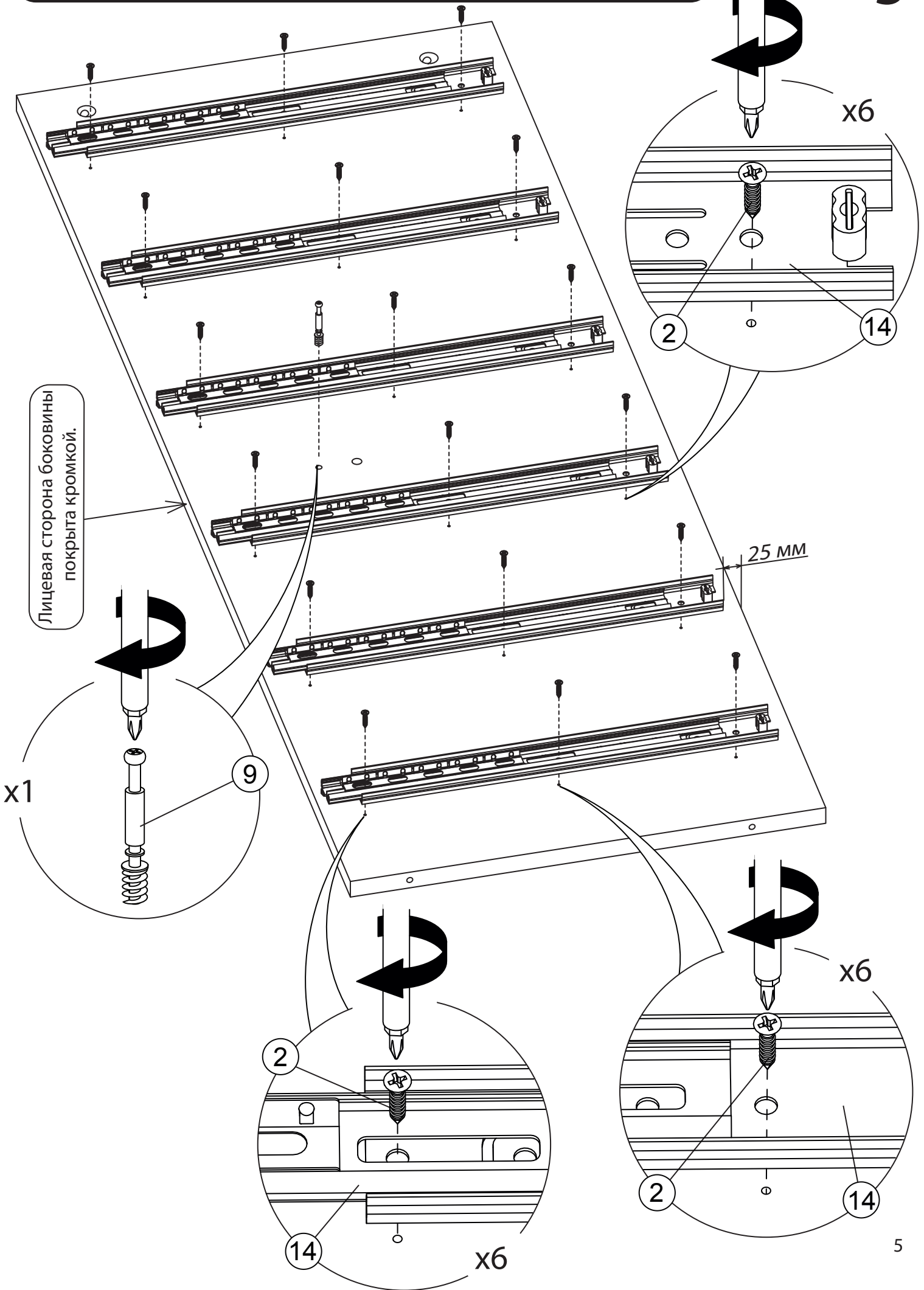


4

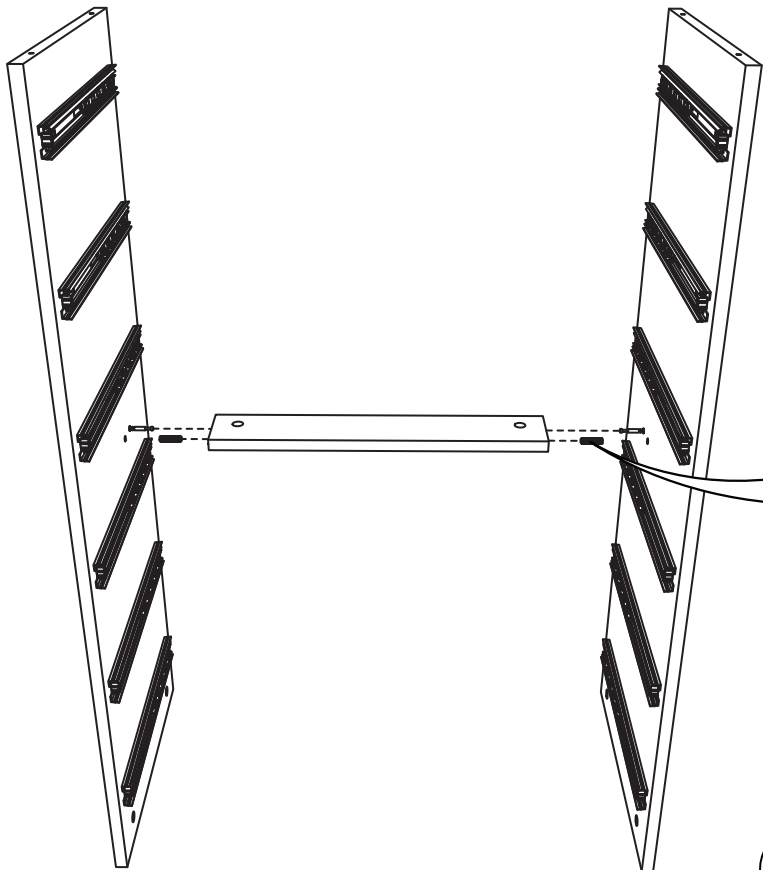


Внимание! Саморезы необходимо вкручивать в имеющиеся наколотые метки.

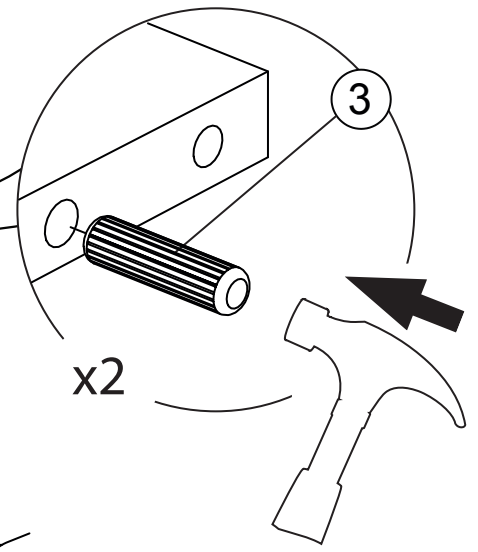
5



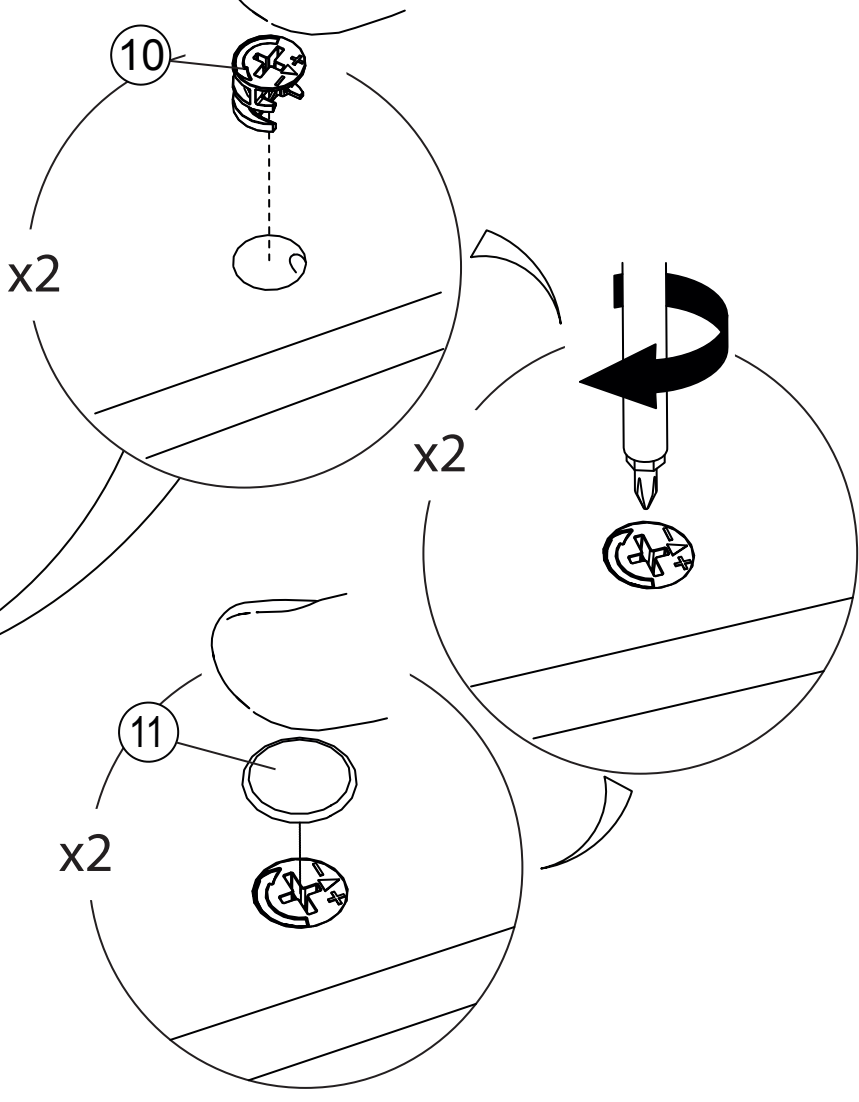
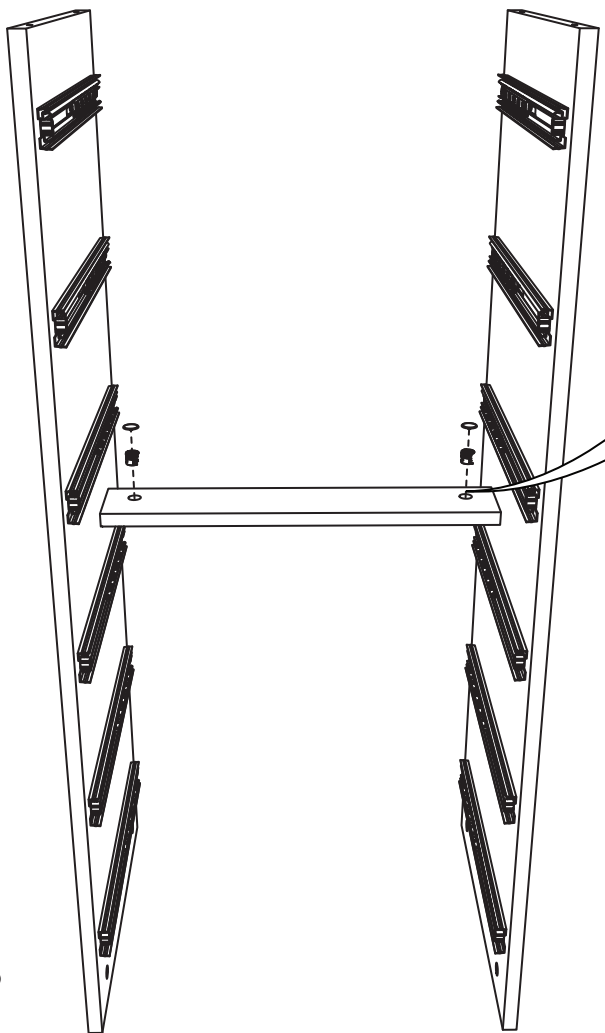
6

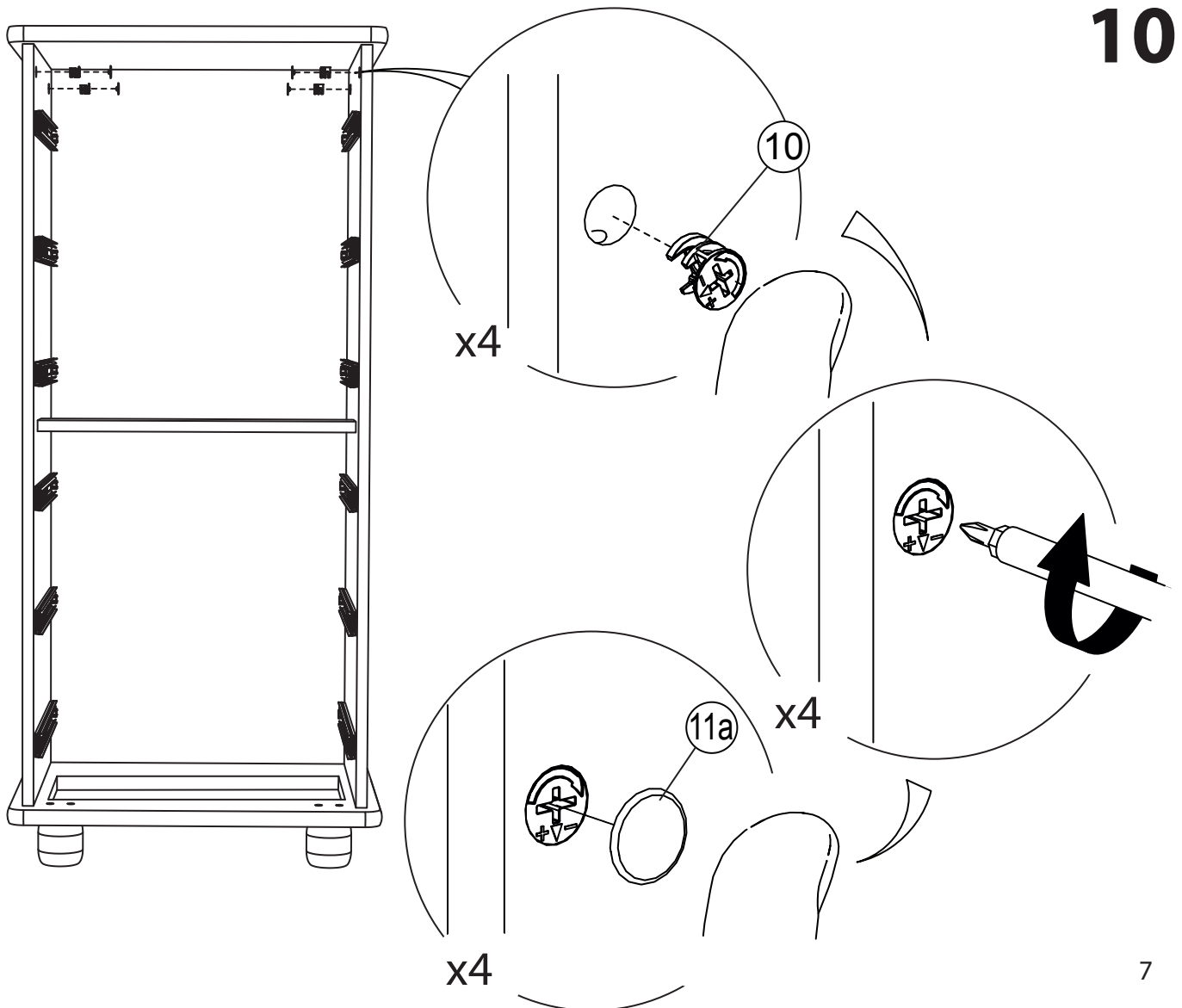
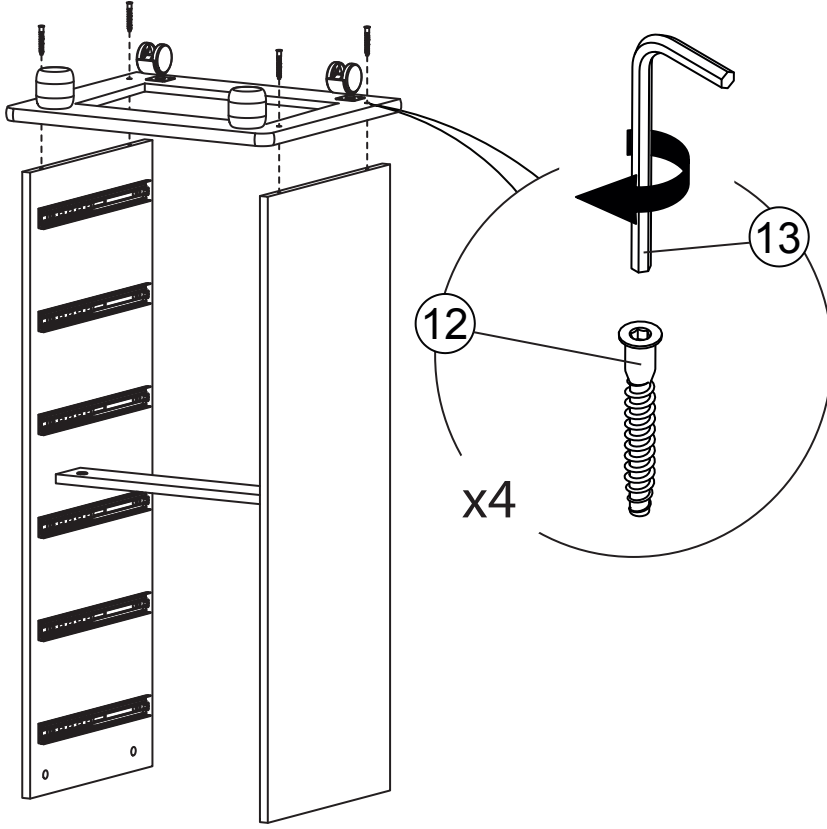


Внимание! Шкант необходимо вбивать в торец горизонтальной планки а не в боковину комода

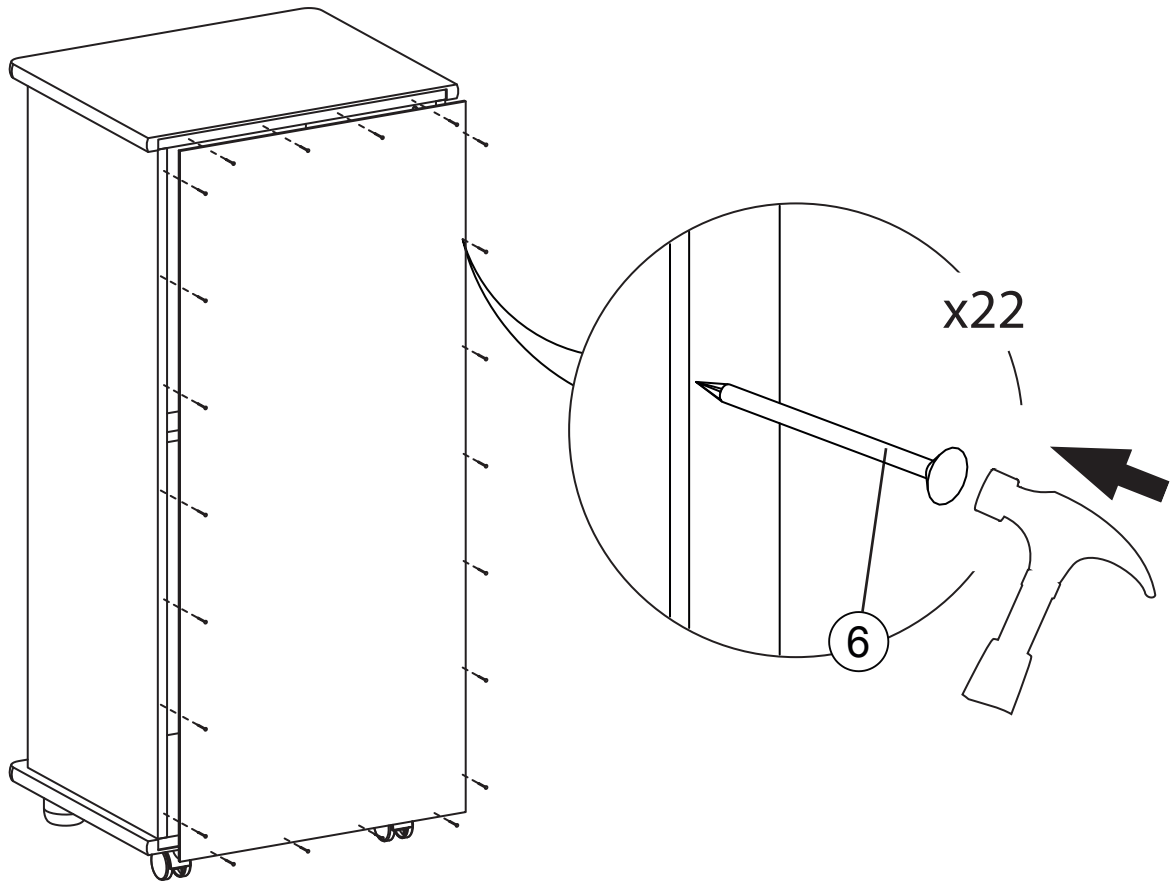


7



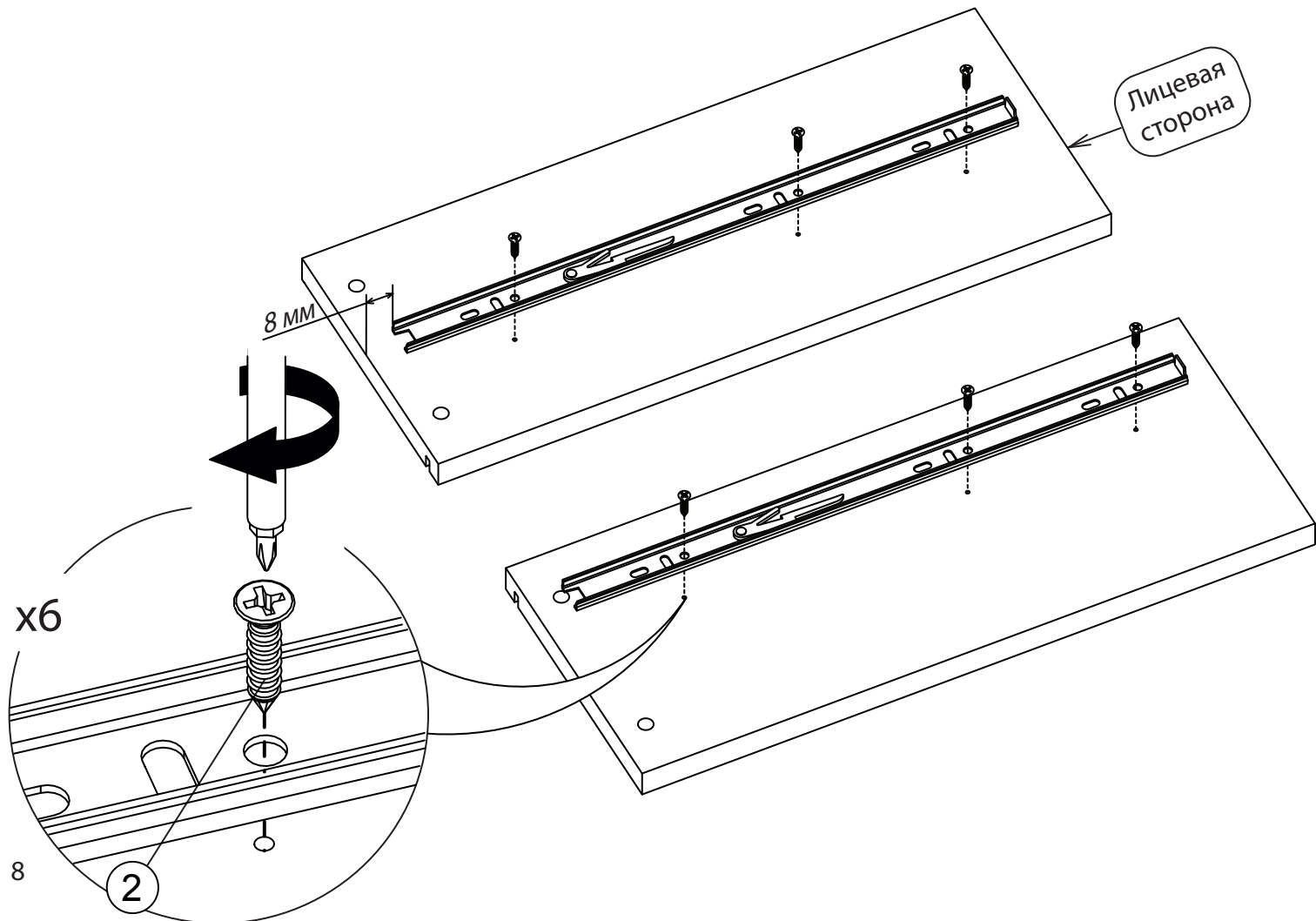


# 11

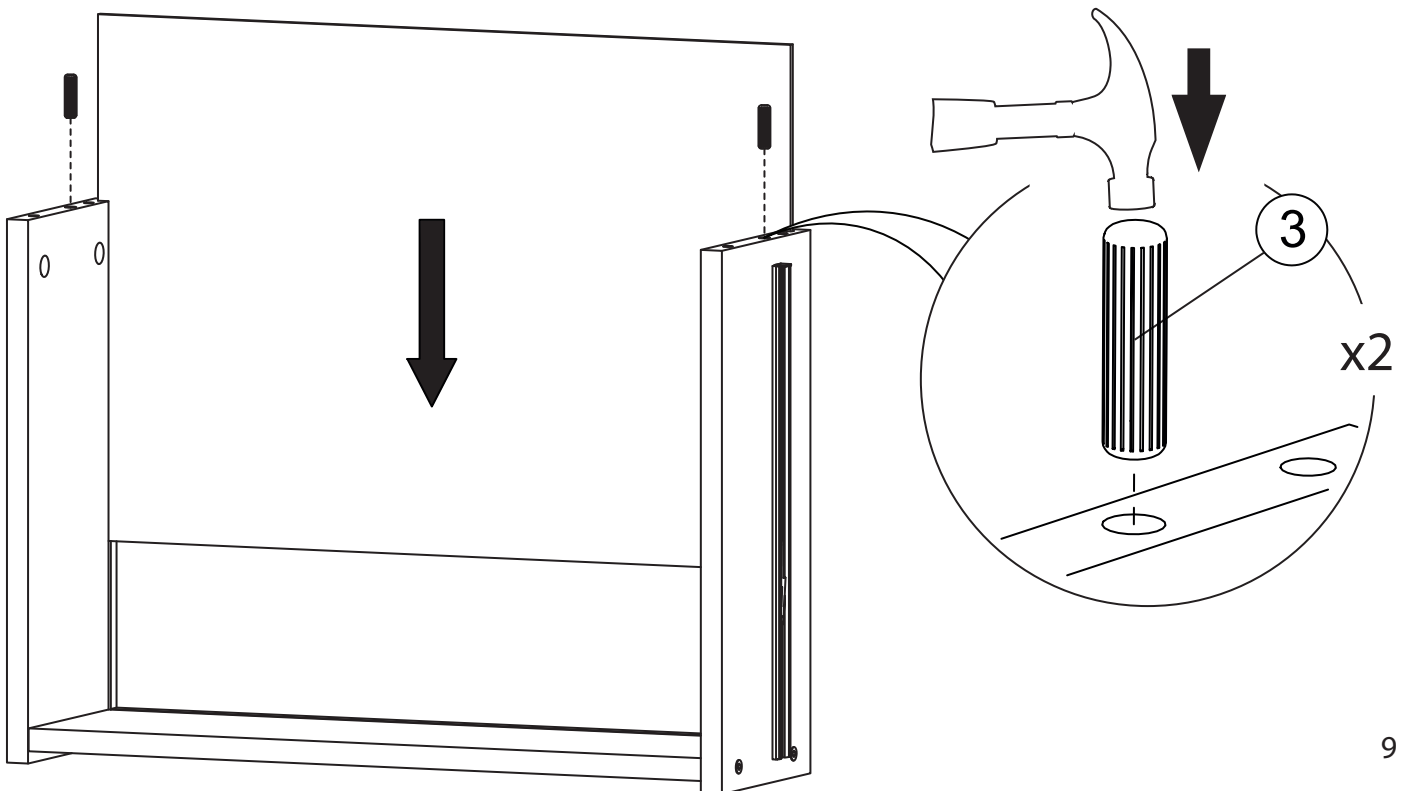
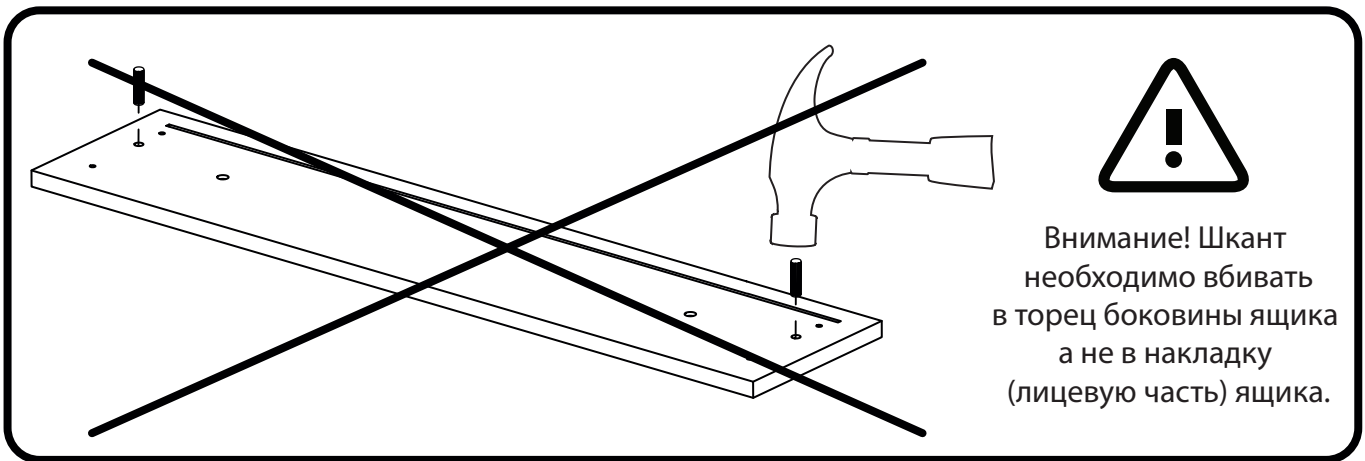
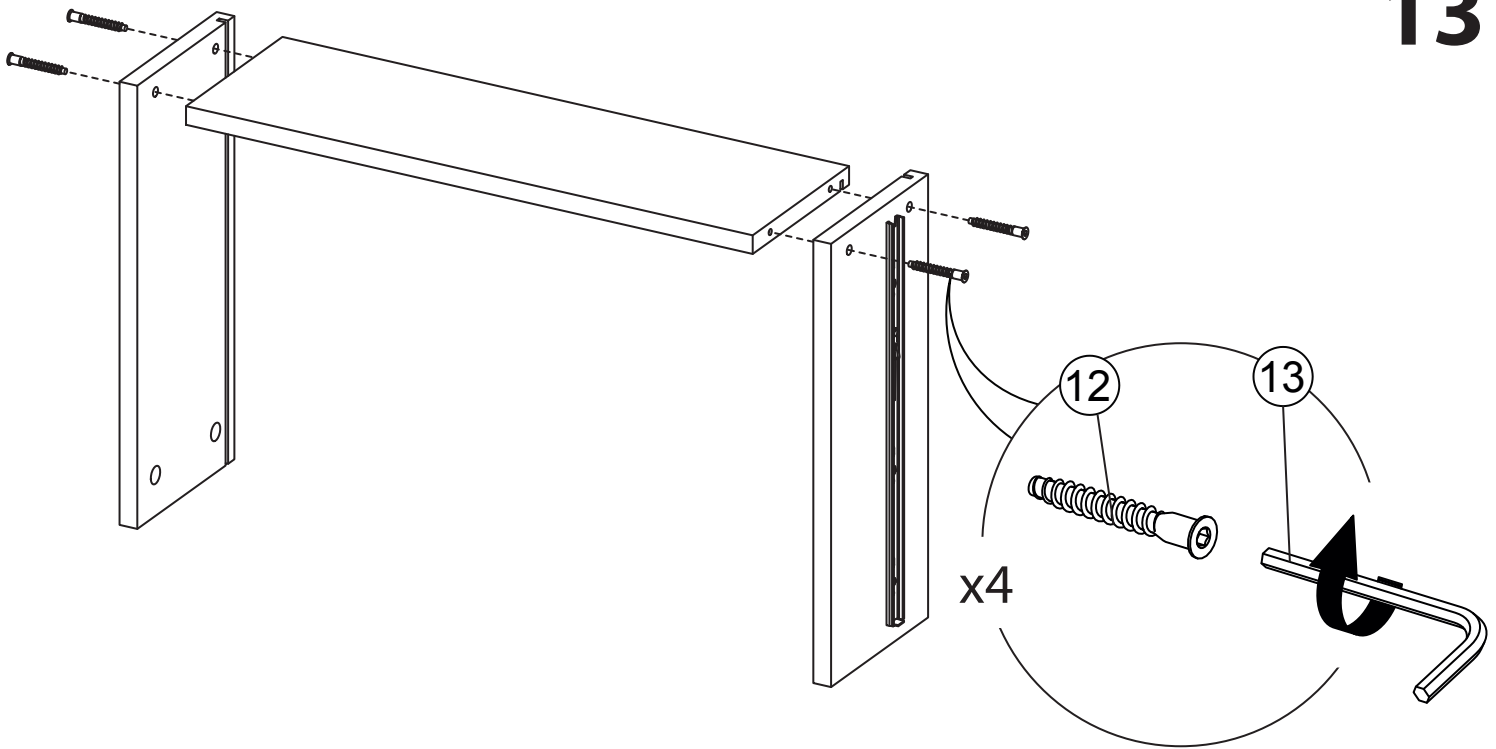


# 12

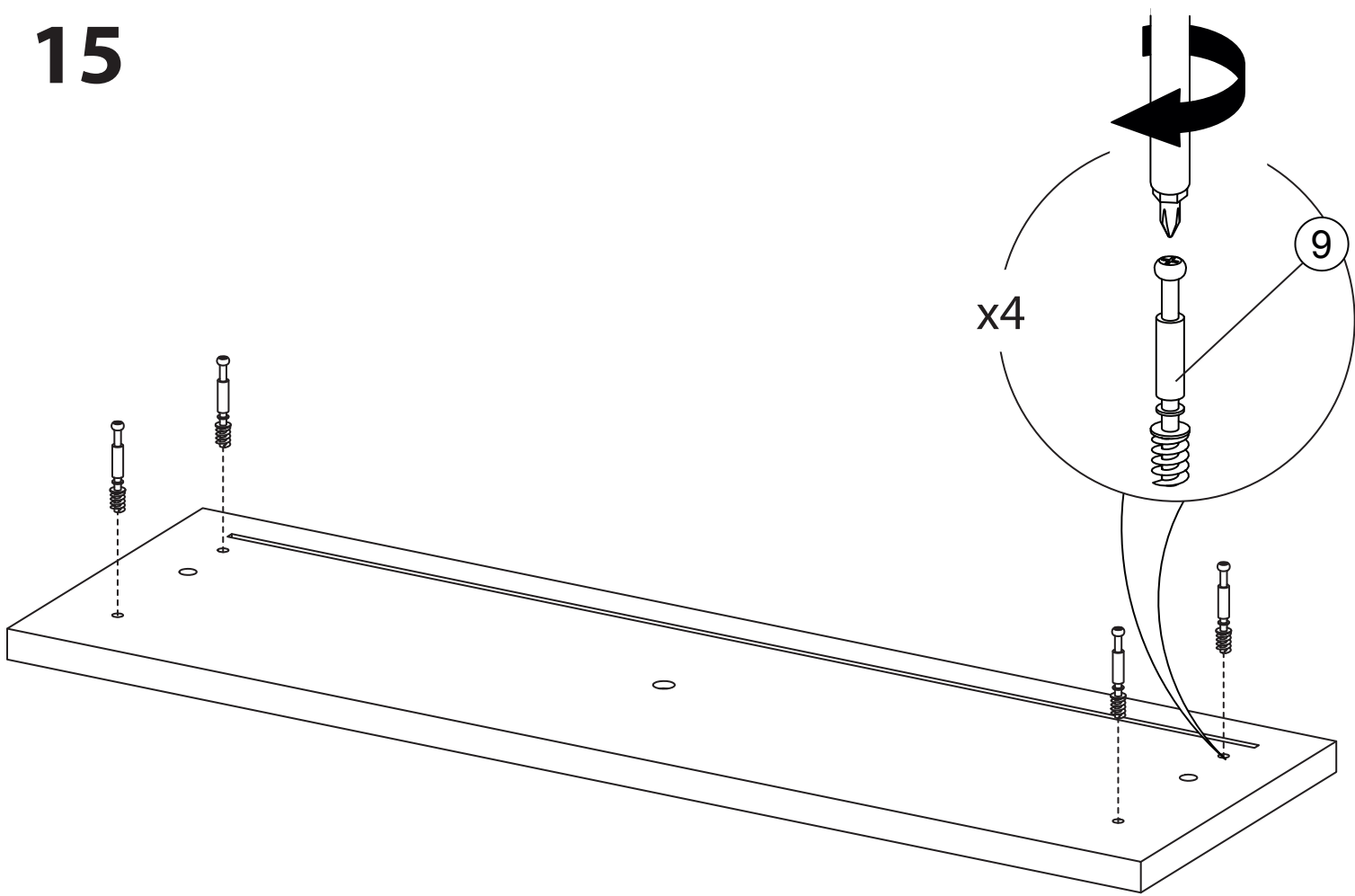
Внимание! Саморезы необходимо вкручивать в имеющиеся наколотые метки.



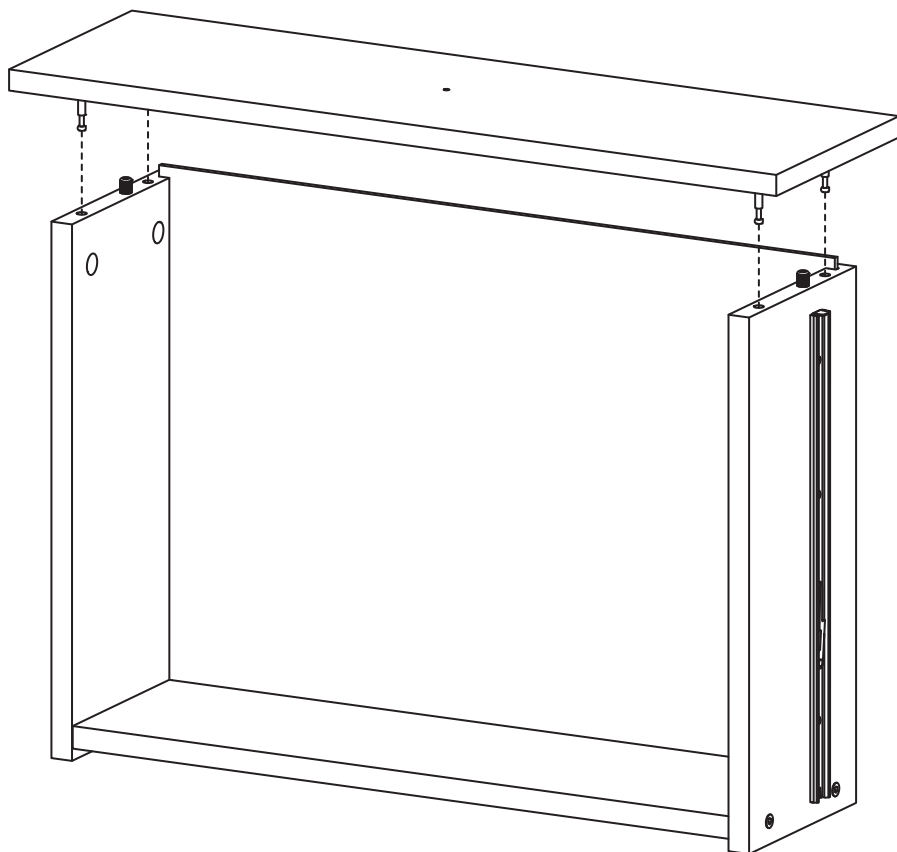




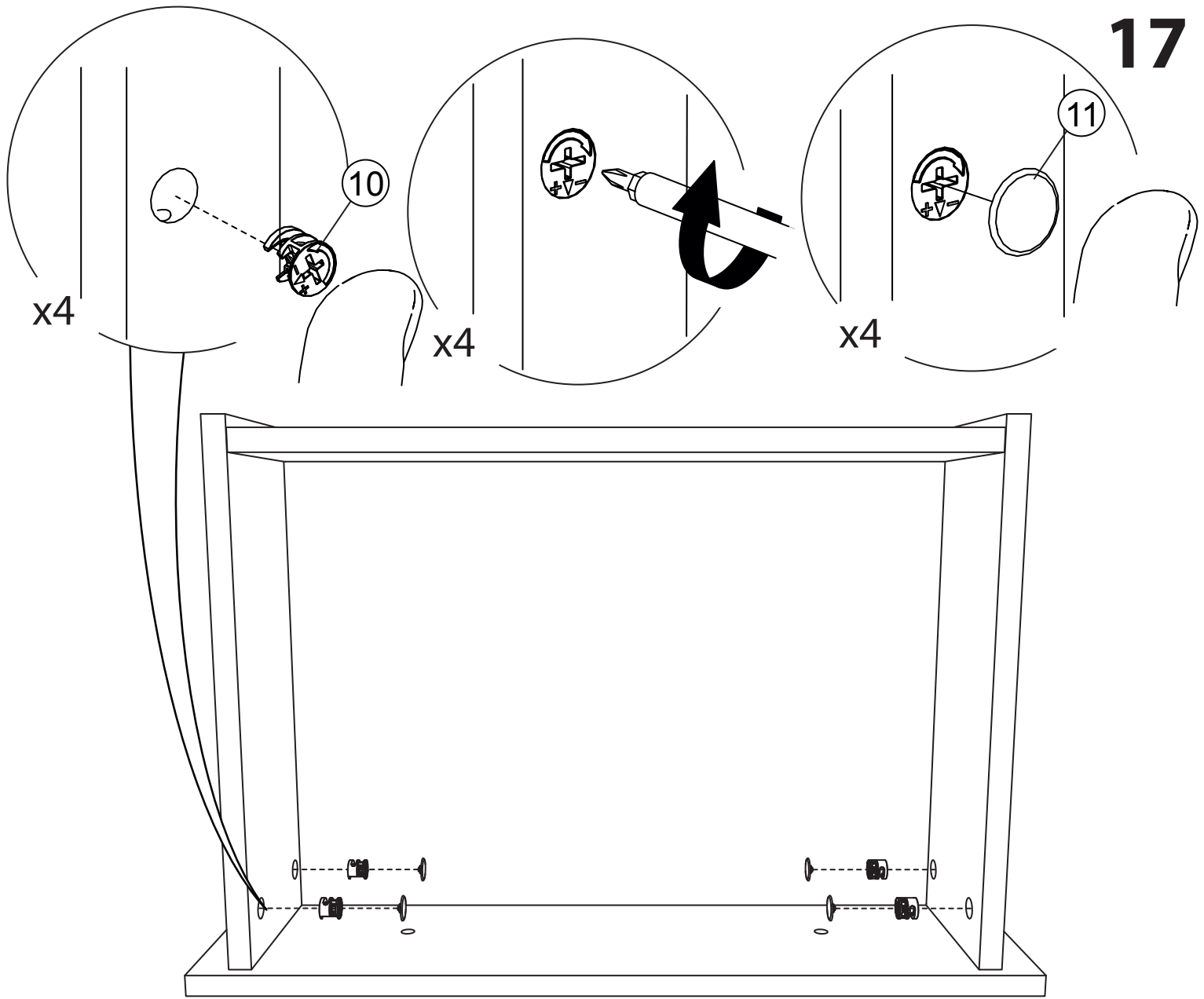
# 15



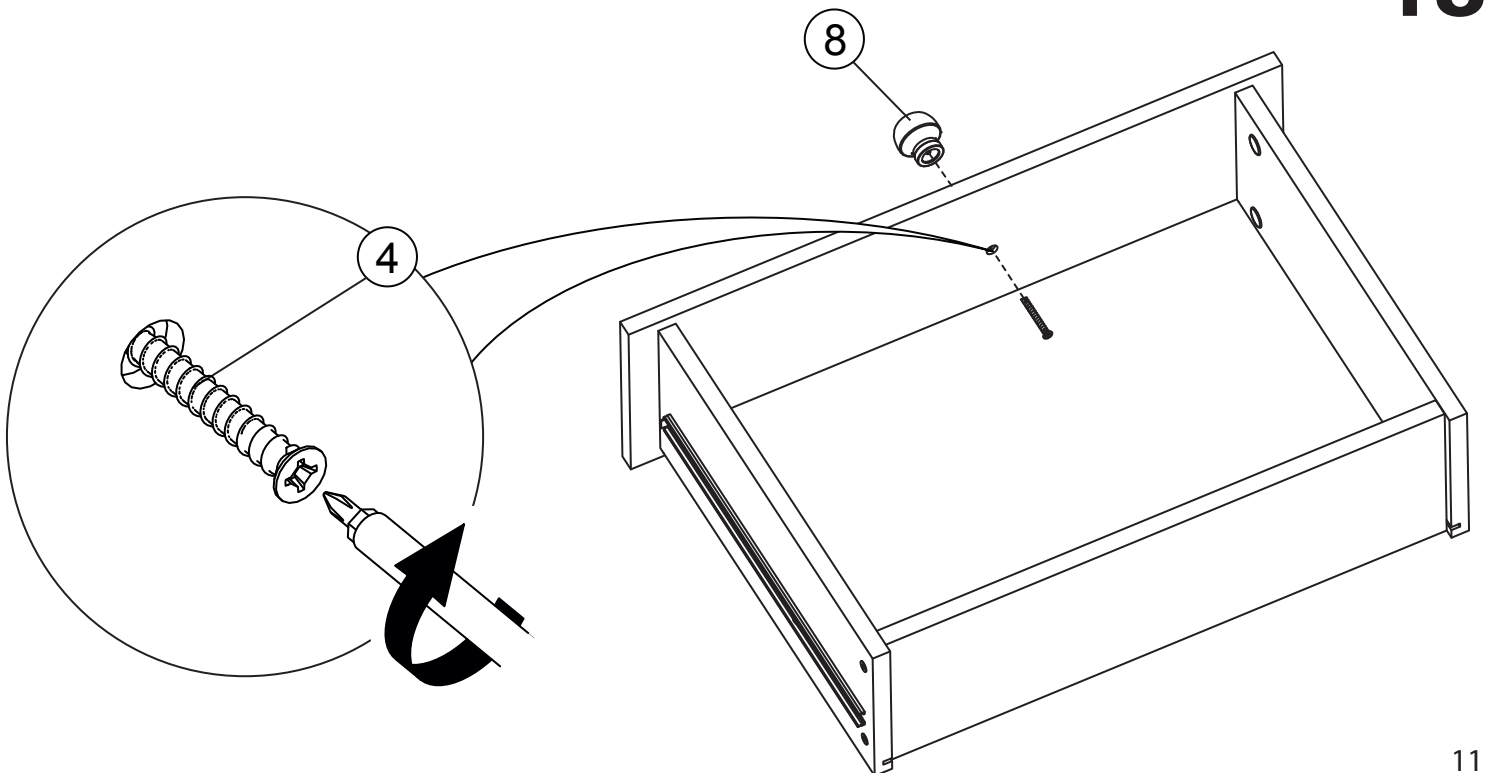
# 16

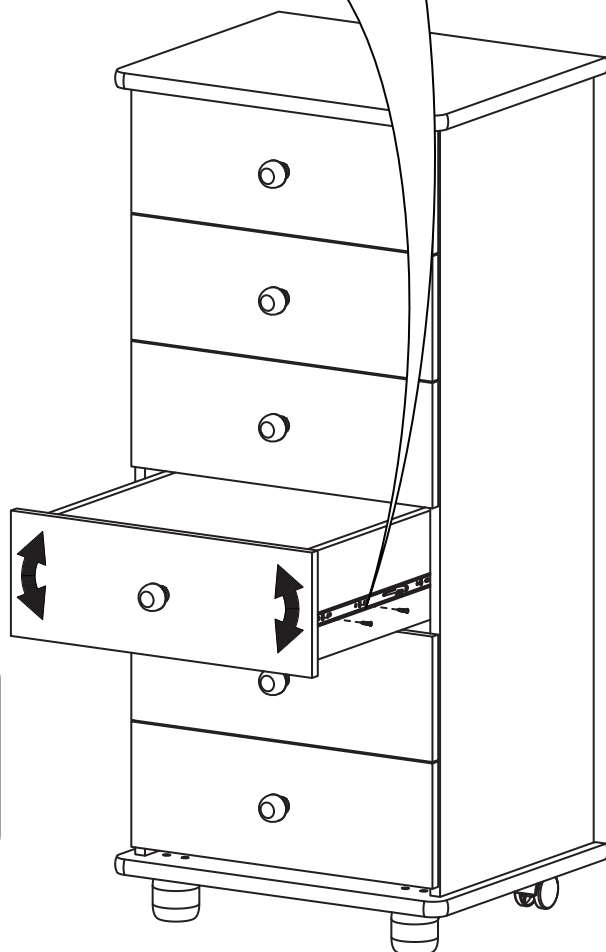
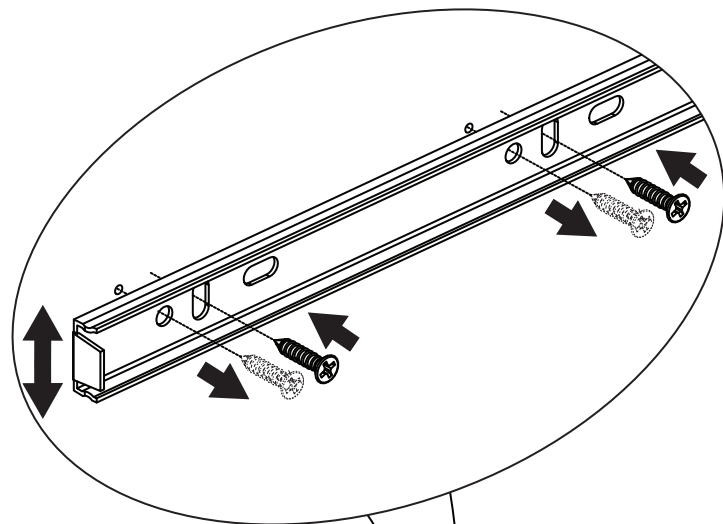
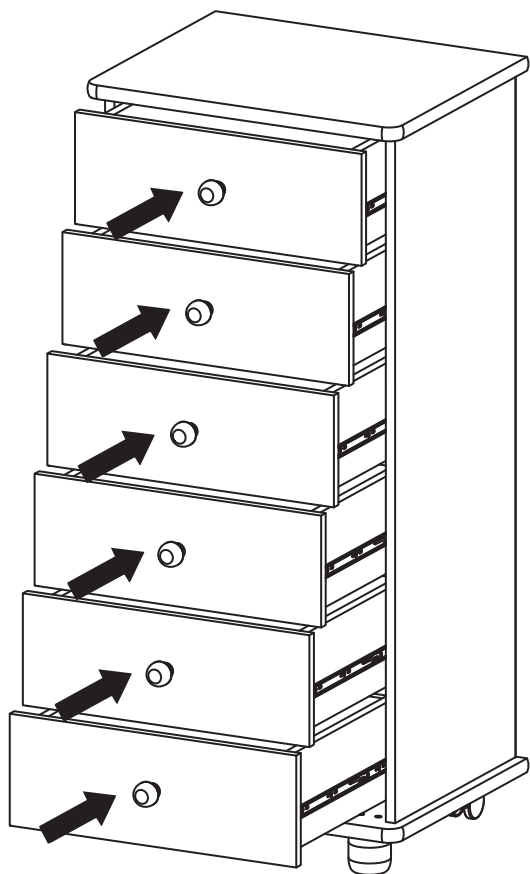


17



18





Если после установки ящиков зазоры между ними распределяются неравномерно - выдвиньте ящики, выкрутите 2 первых самореза (от лицевой стороны) из круглых отверстий и закрутите их в продолговатые пазы. Это позволит отрегулировать зазор между ящиками.

### Внимание!

Для обеспечения беспрепятственного перемещения комода внутри помещения на комode не предусмотрено крепление к стене а задние ножки комода выполнены в виде колесных опор. Во избежание опрокидывания комода не выдвигайте два и более заполненных ящиков комода одновременно.

