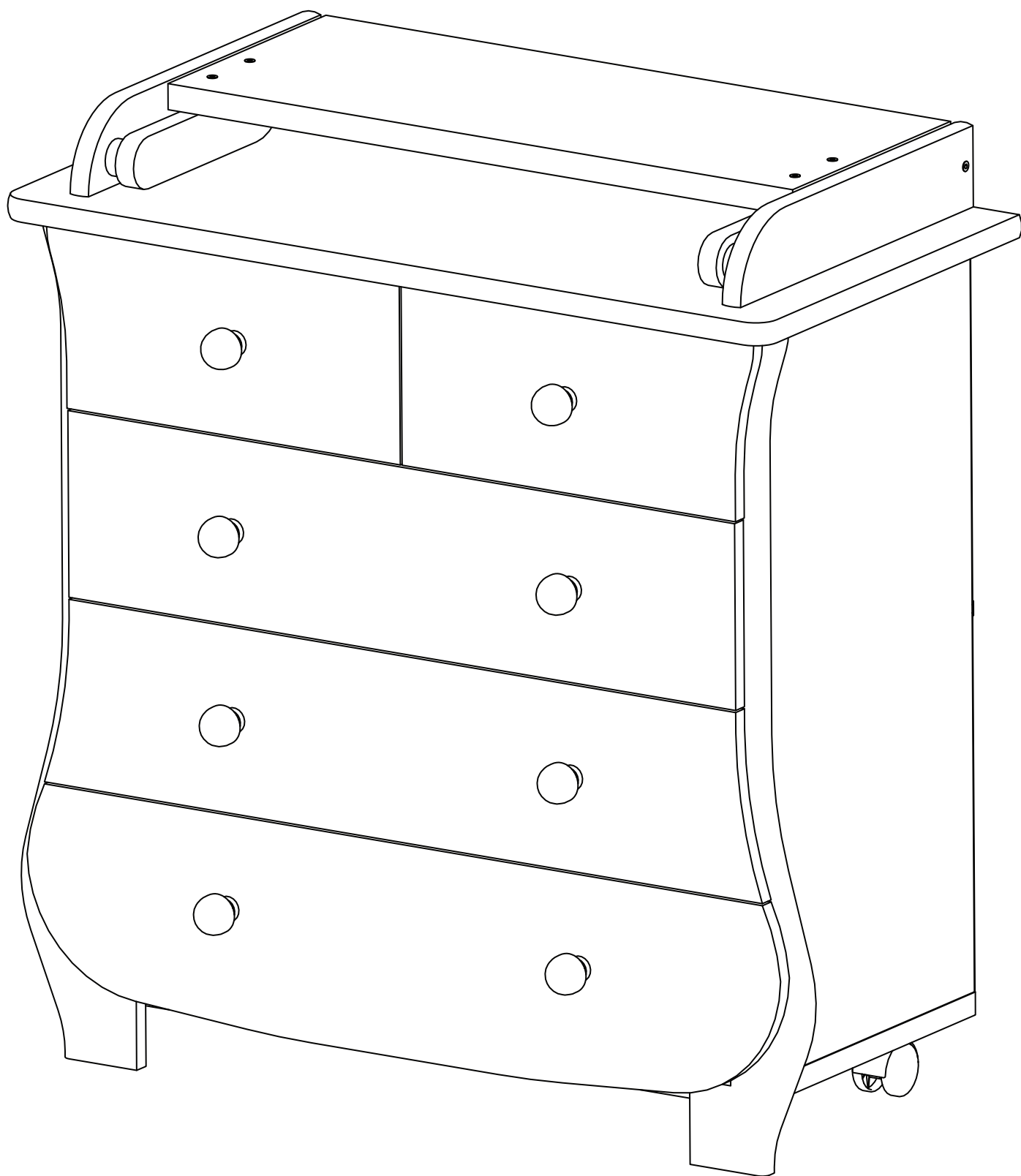


Инструкция по сборке комода

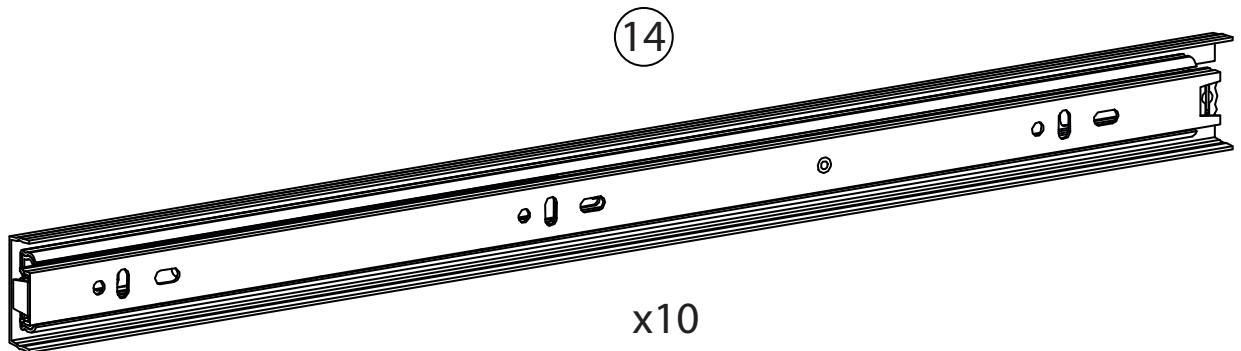
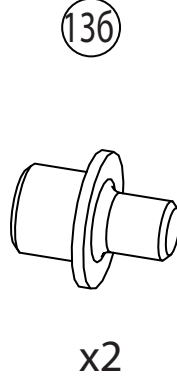
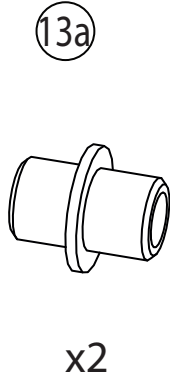
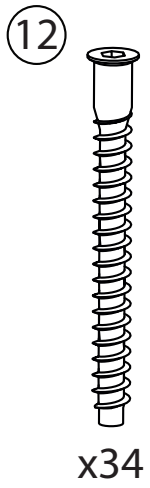
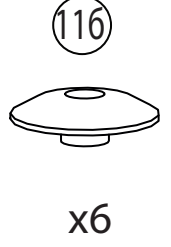
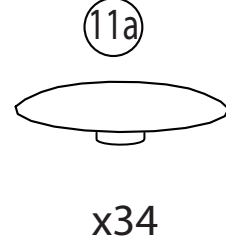
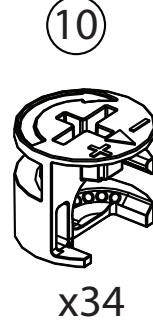
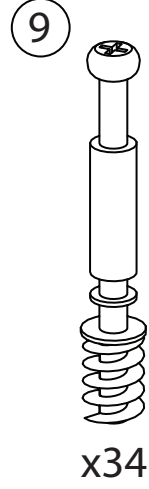
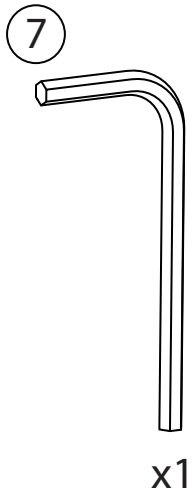
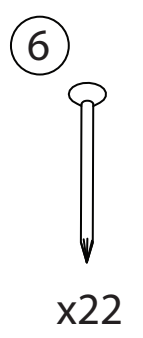
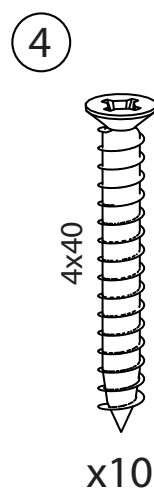
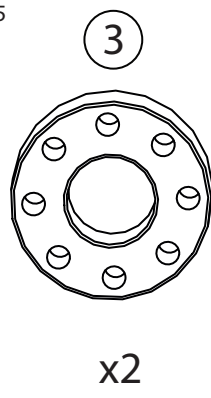
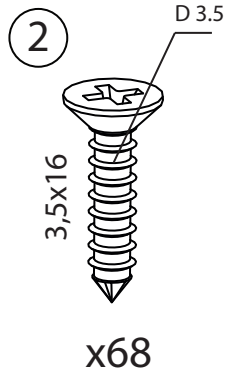
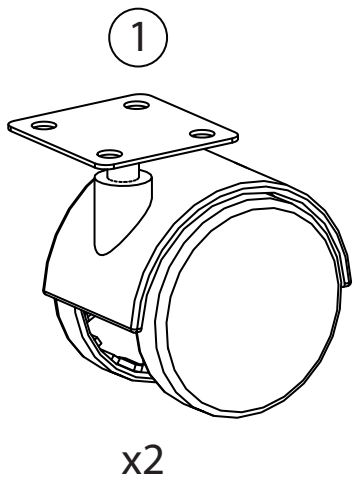
Александра

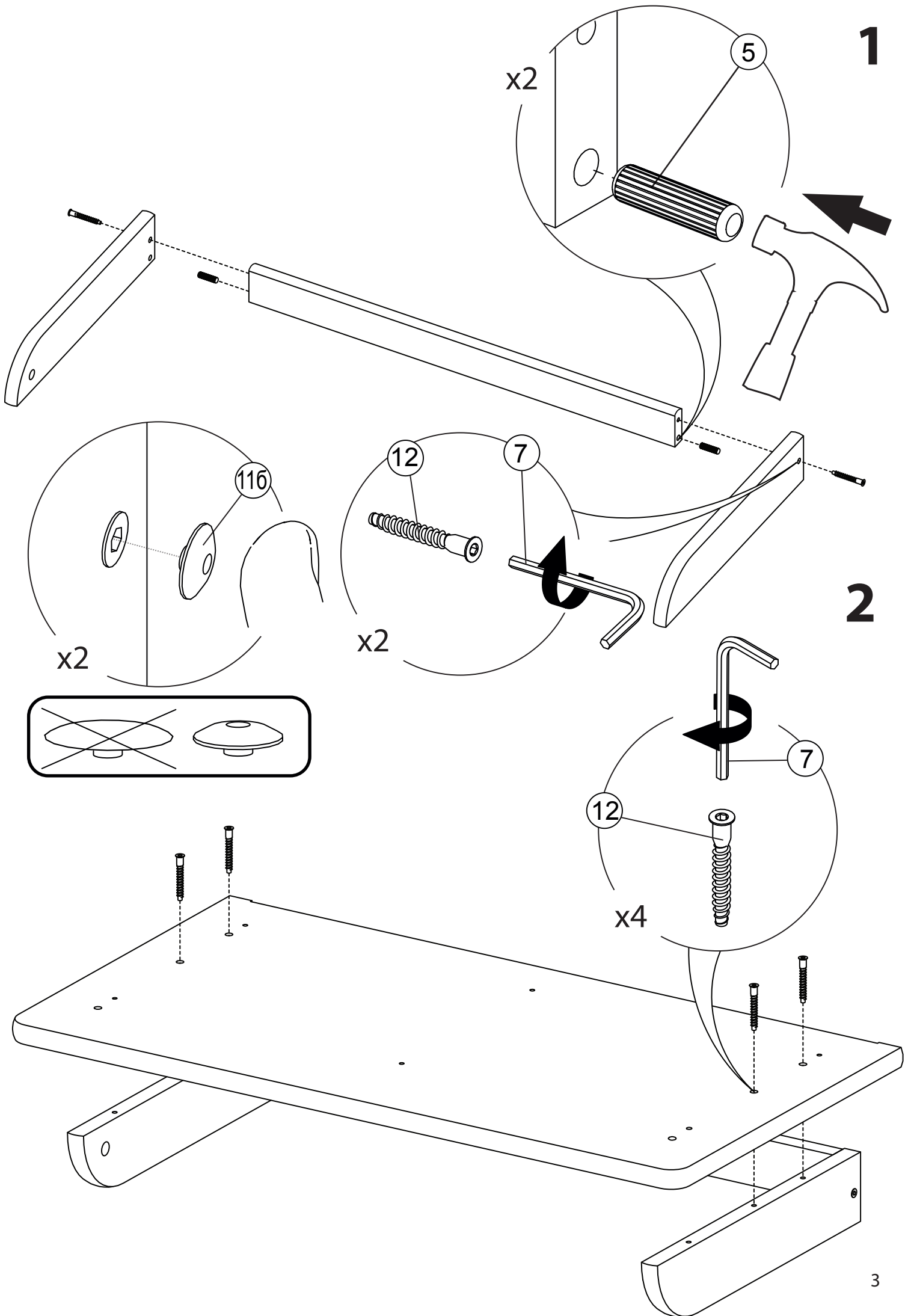


EAC

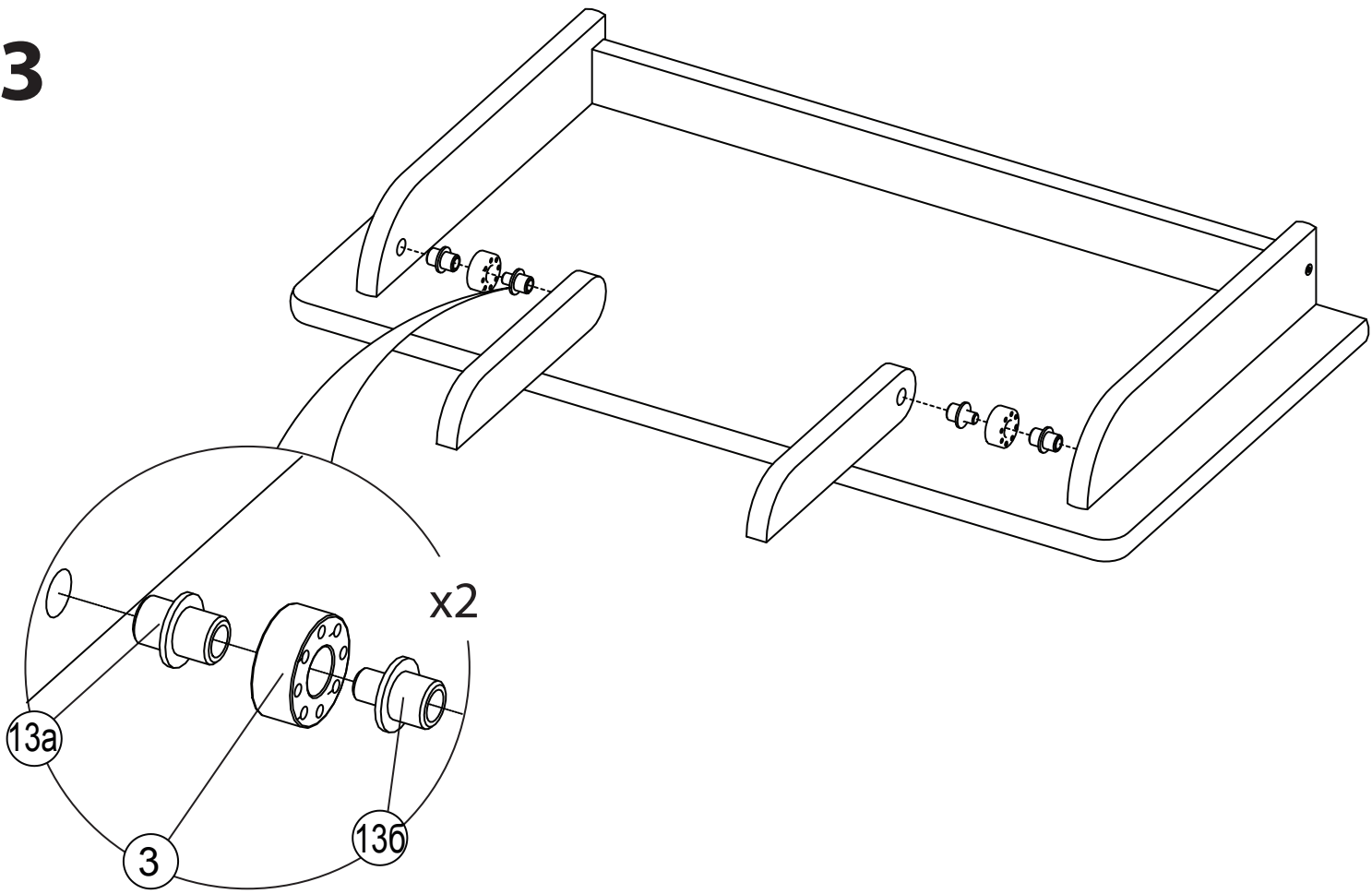
Furniture Factory
GANDYLYAN

При сборке комода рекомендуется соблюдать последовательность указанную в инструкции

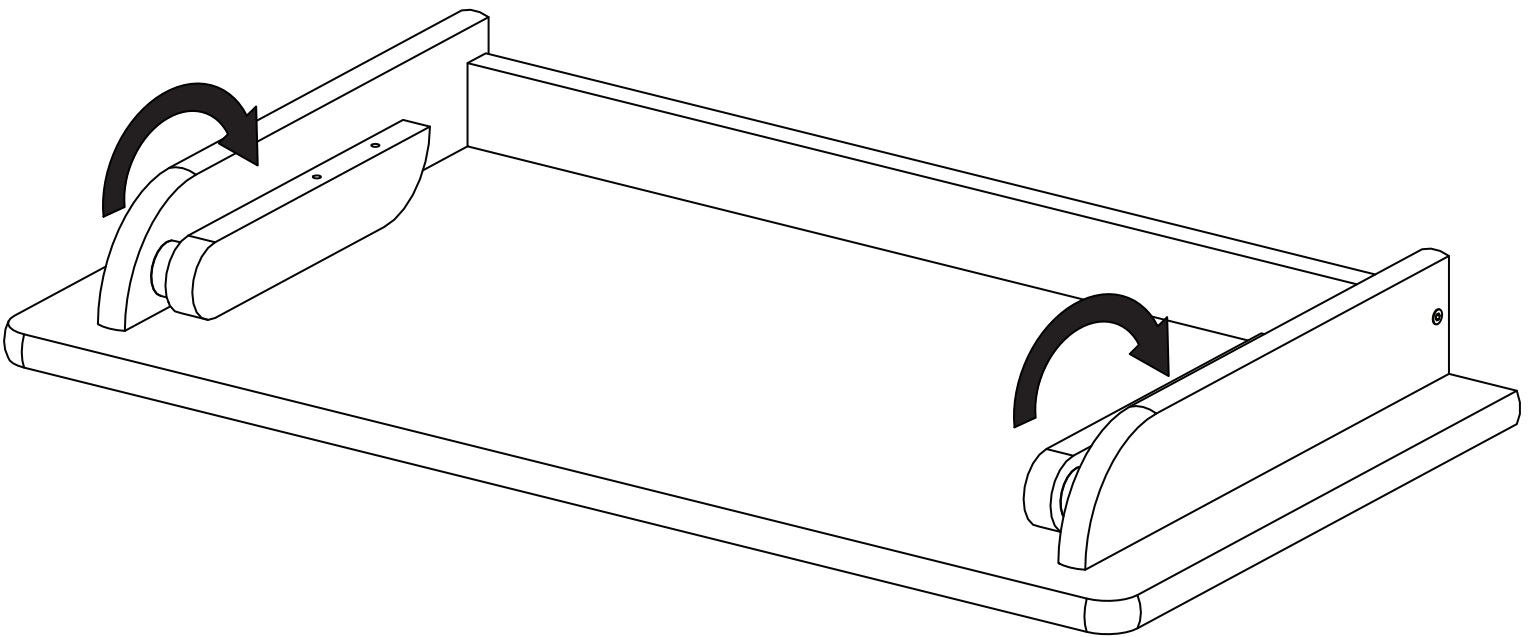


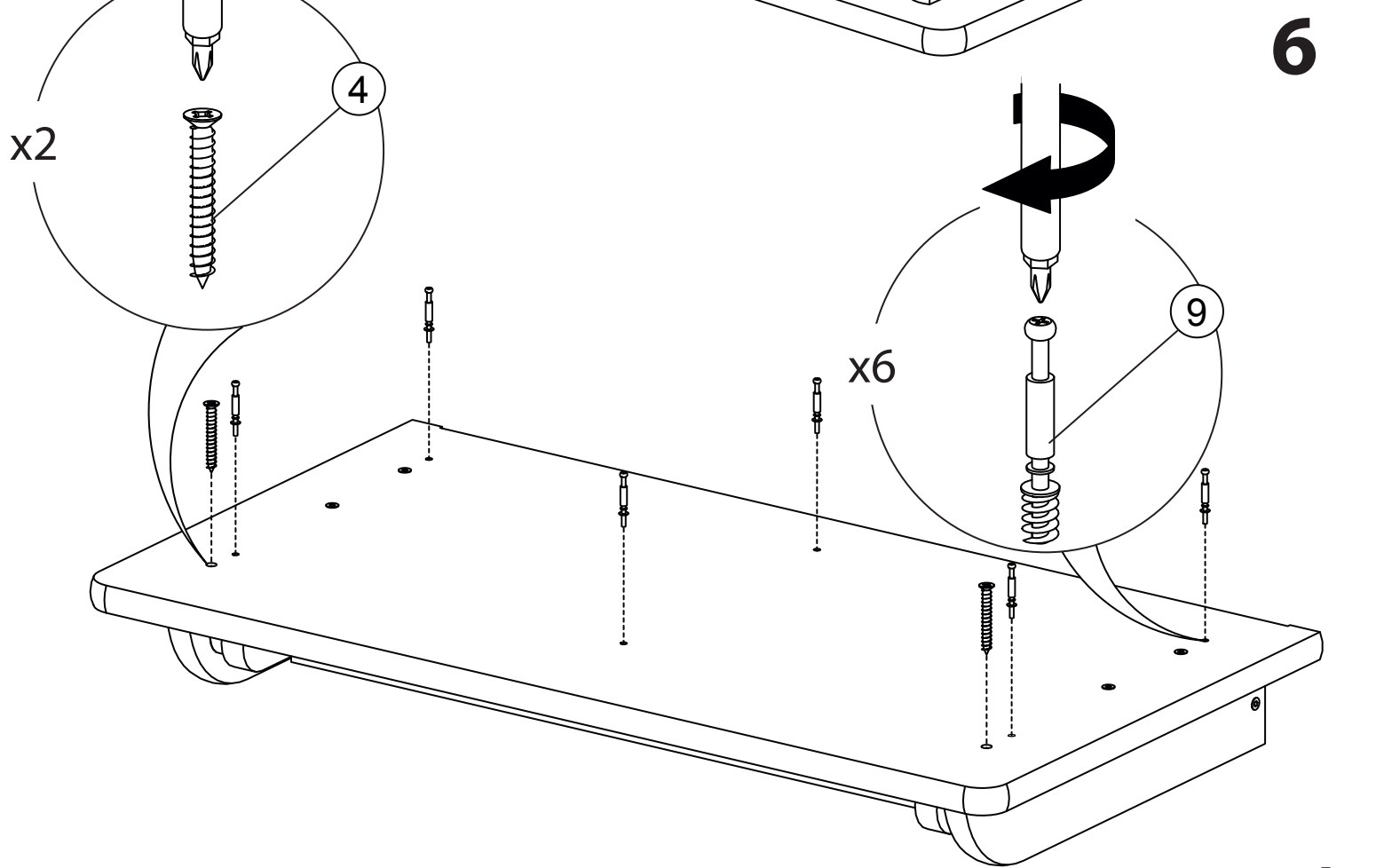
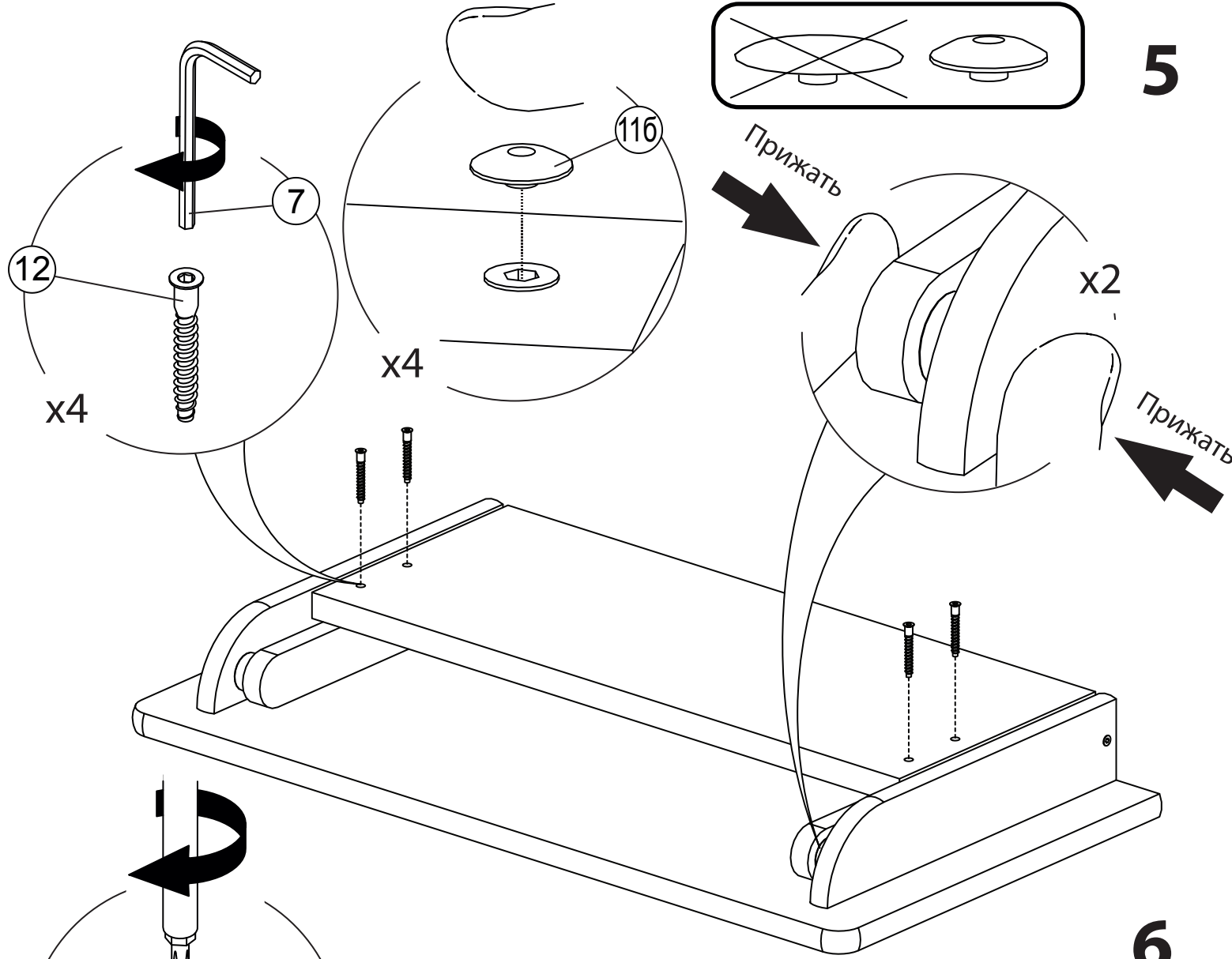


3

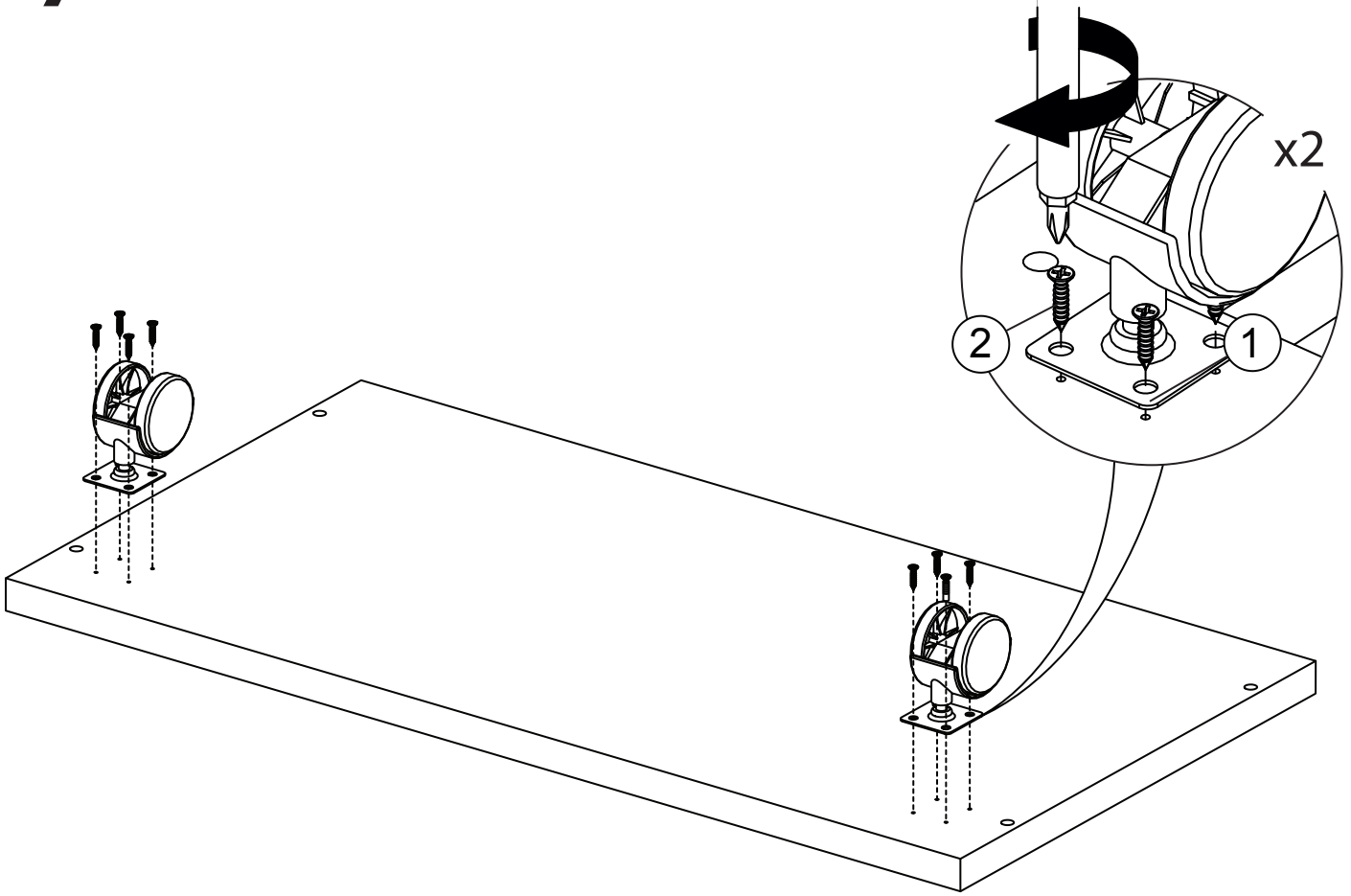


4

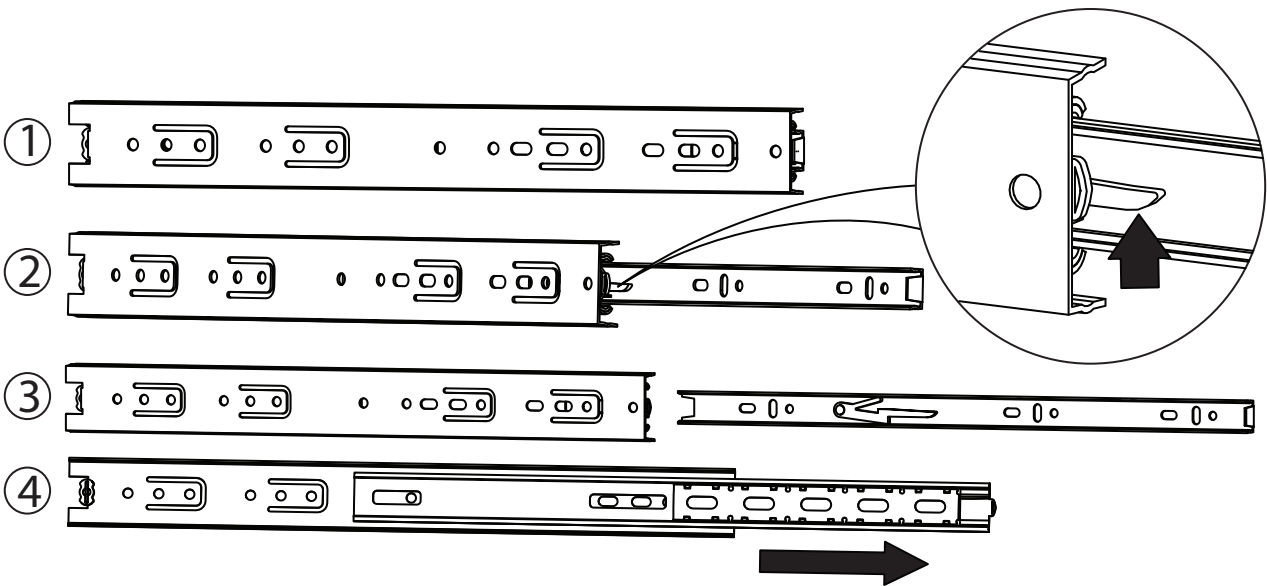




7

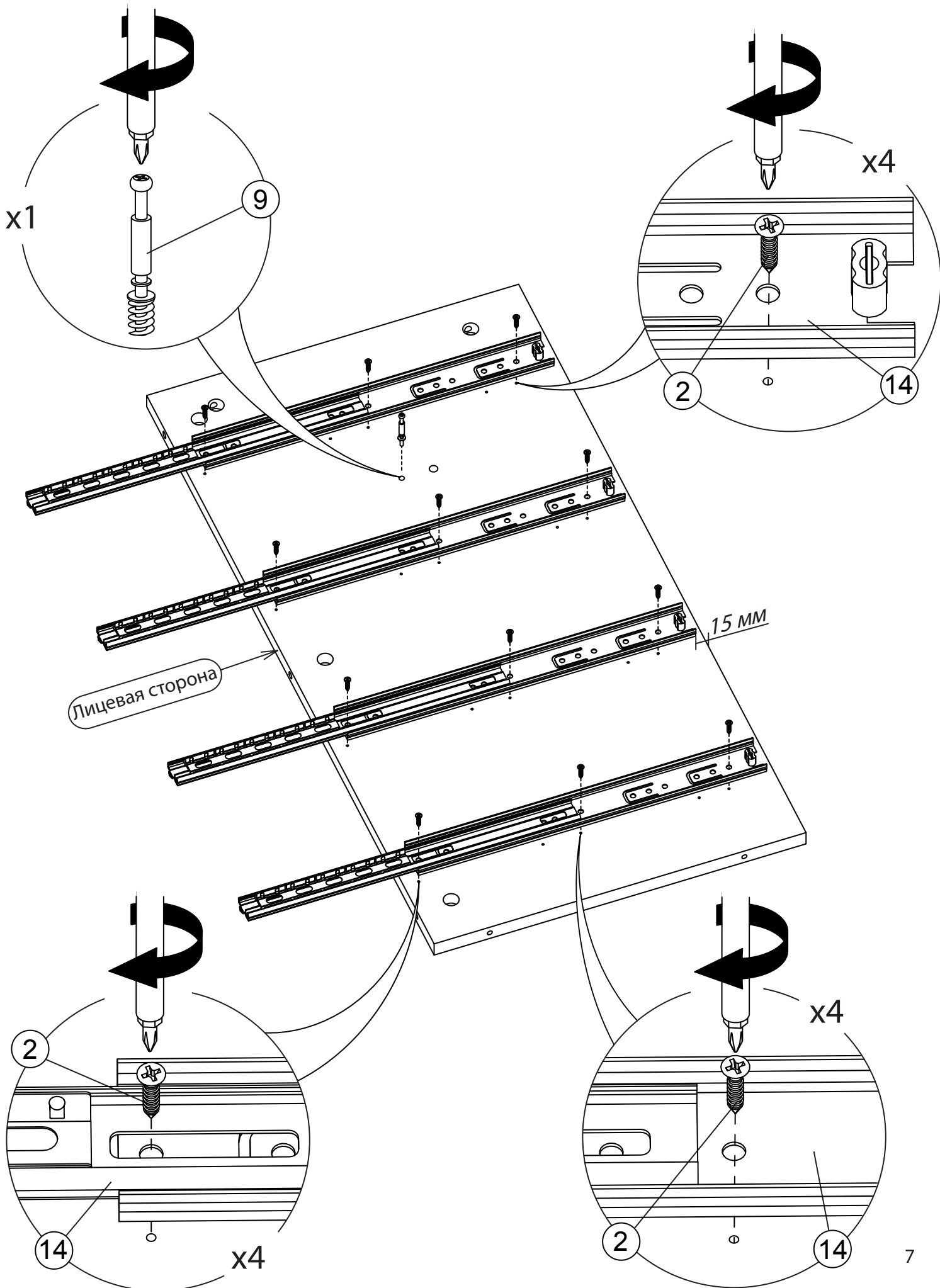


8

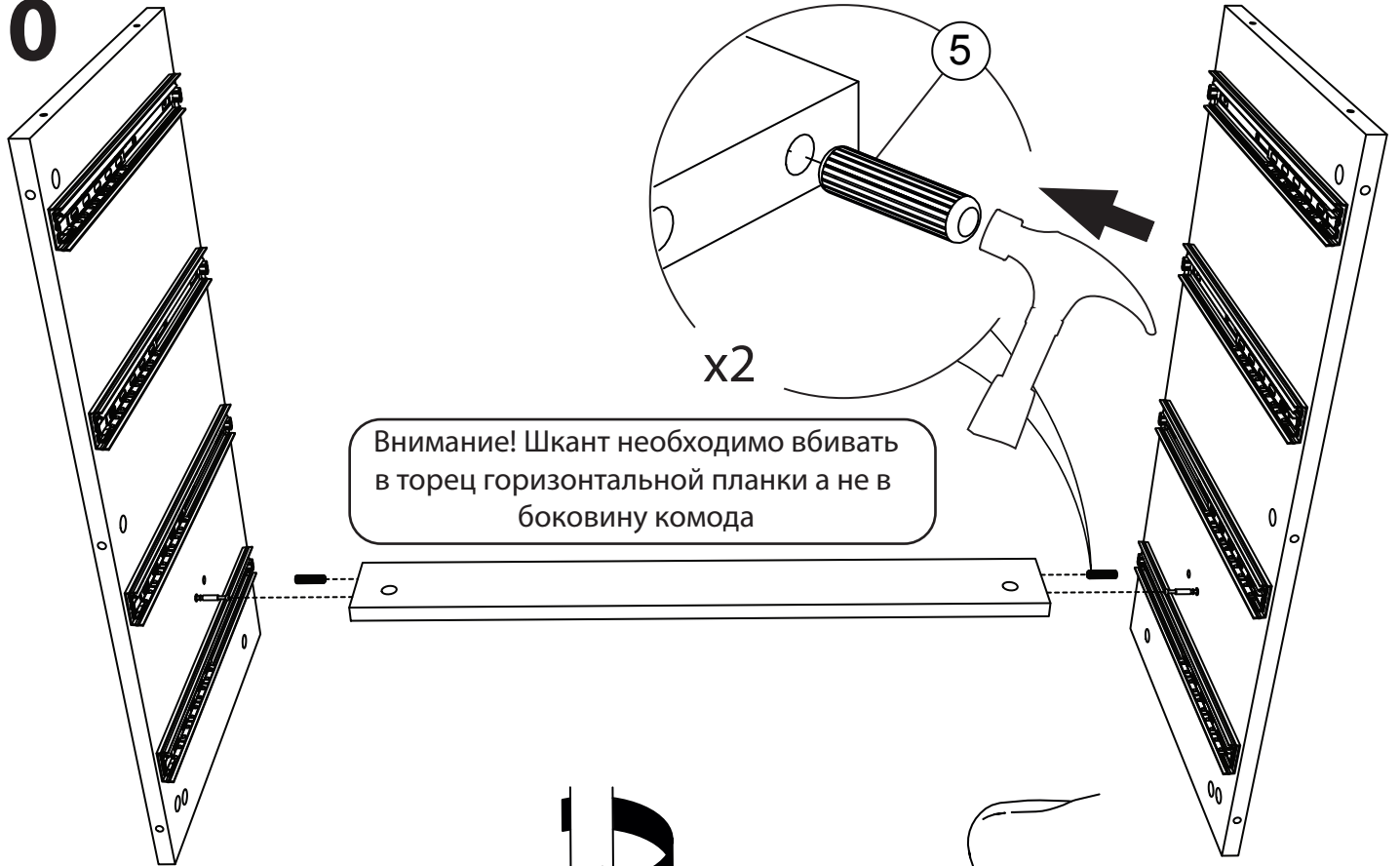


Внимание! Саморезы необходимо вкручивать в имеющиеся наколотые метки.

9

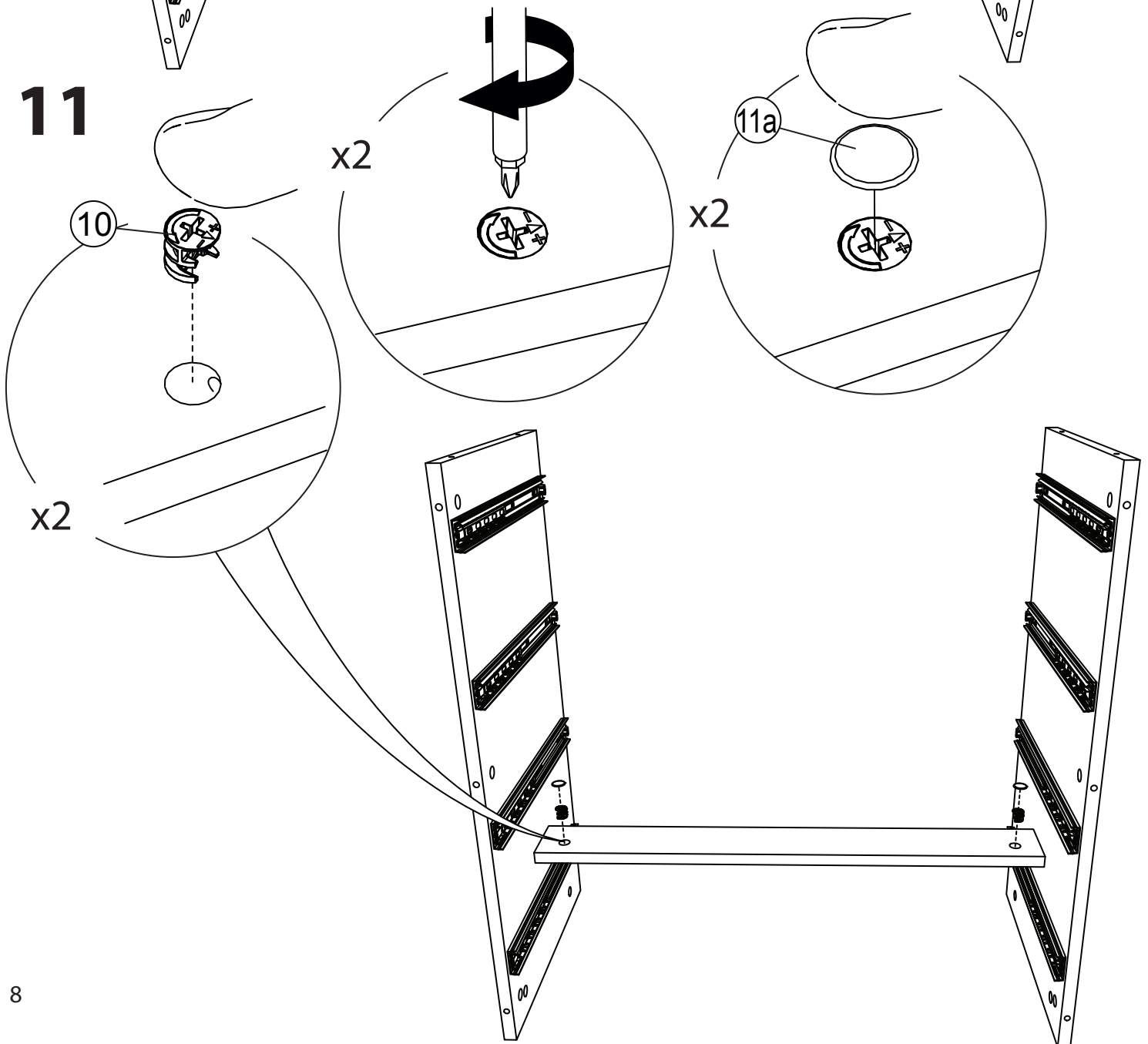


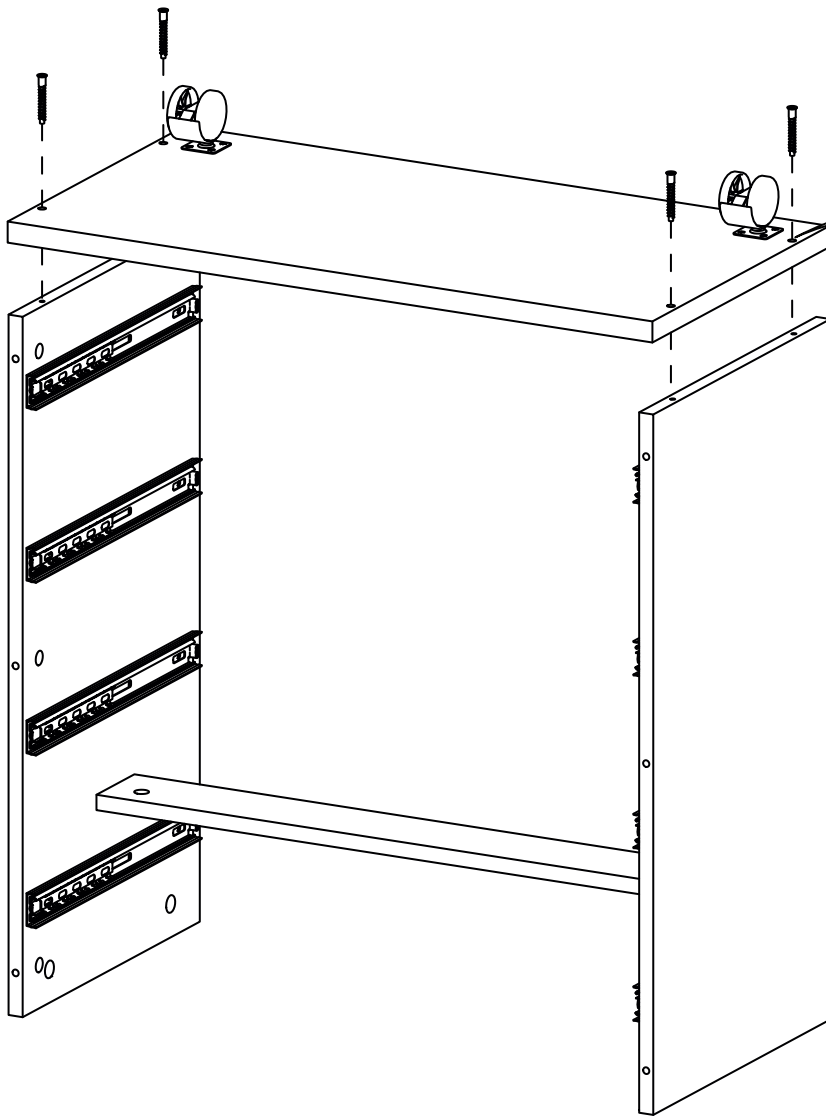
10



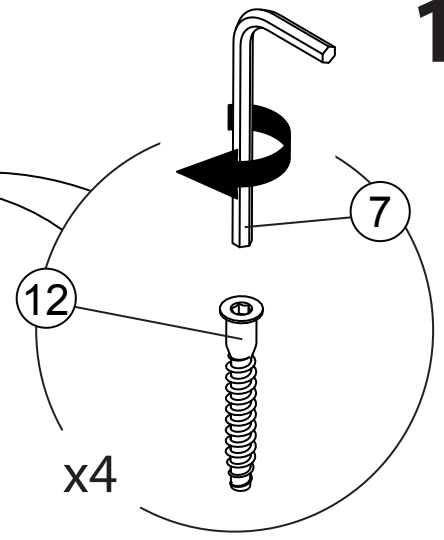
Внимание! Шкант необходимо вбивать в торец горизонтальной планки а не в боковину комода

11

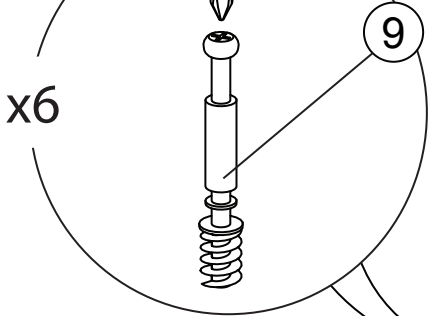
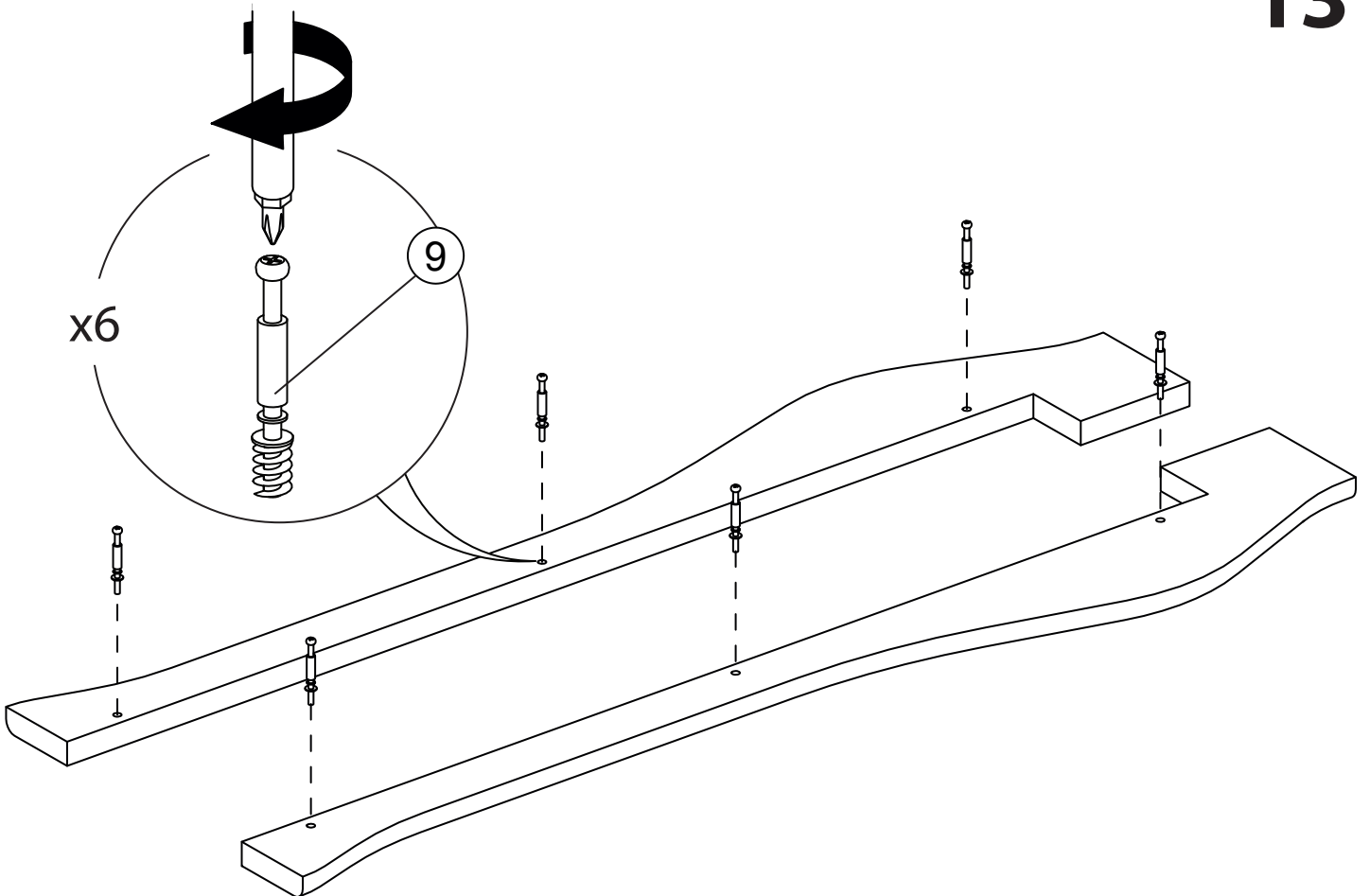




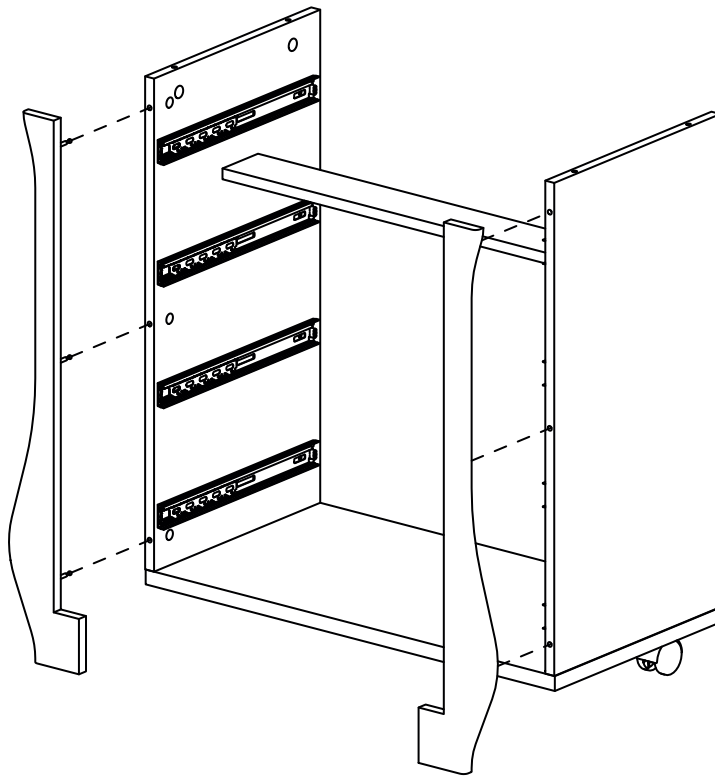
12



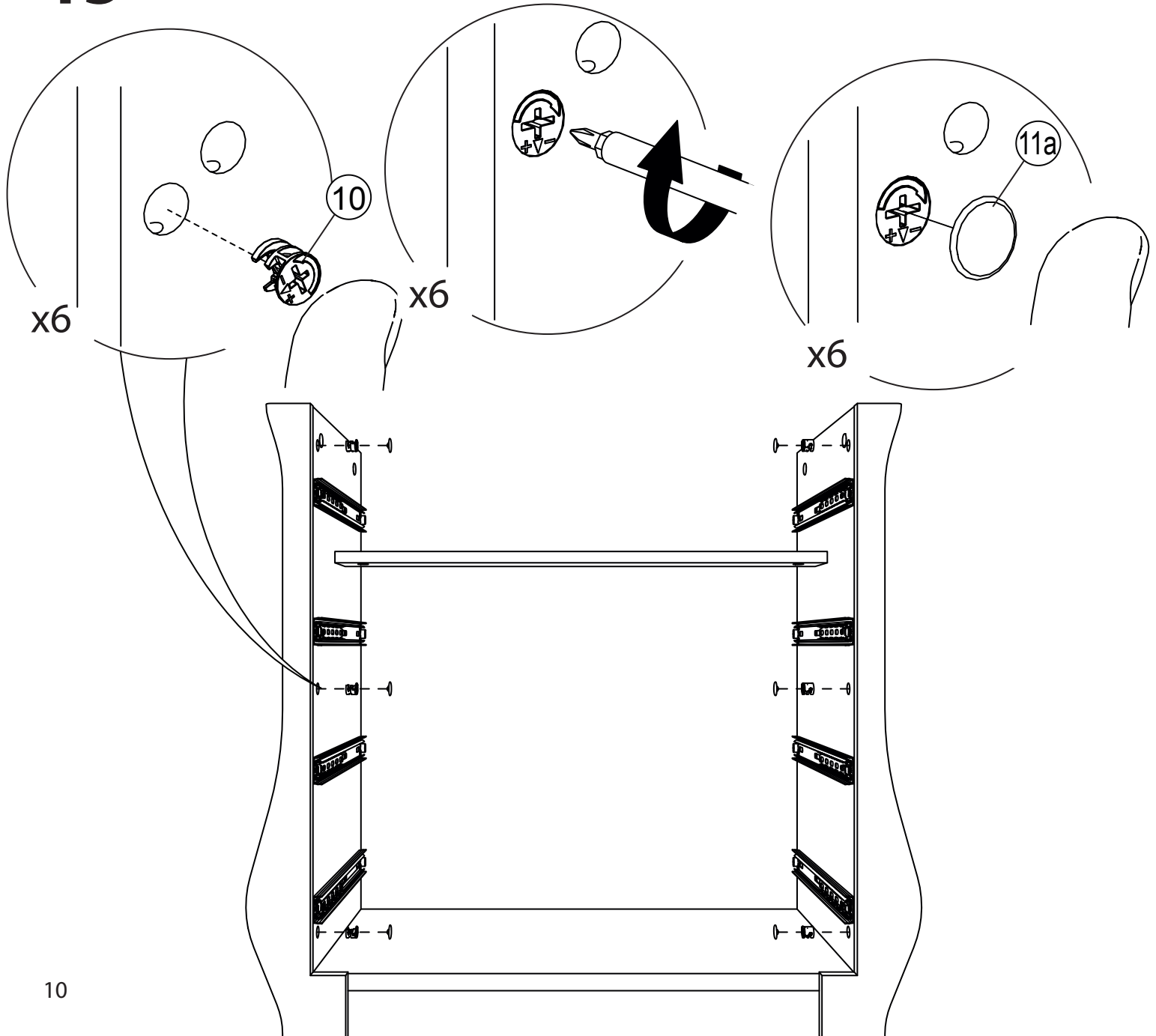
13



14



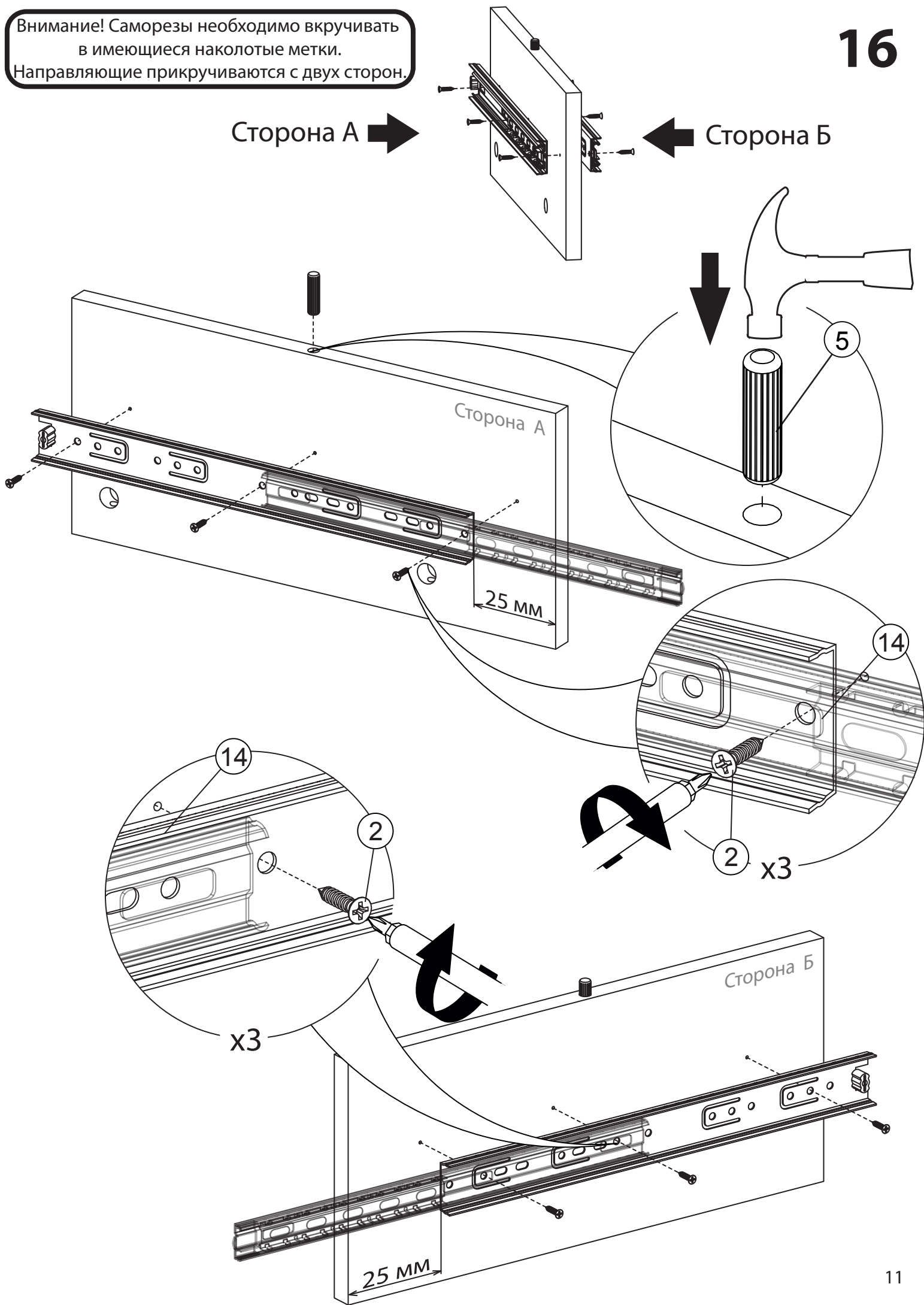
15



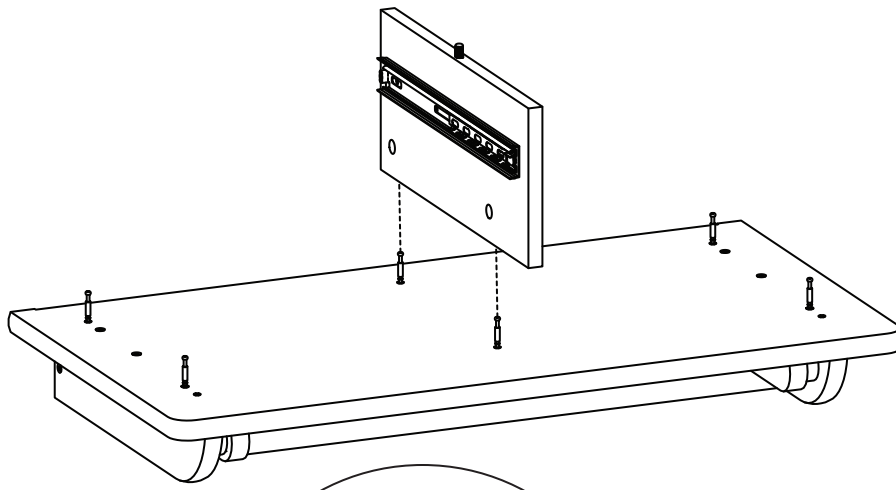
Внимание! Саморезы необходимо вкручивать в имеющиеся наколотые метки. Направляющие прикручиваются с двух сторон.

Сторона А →

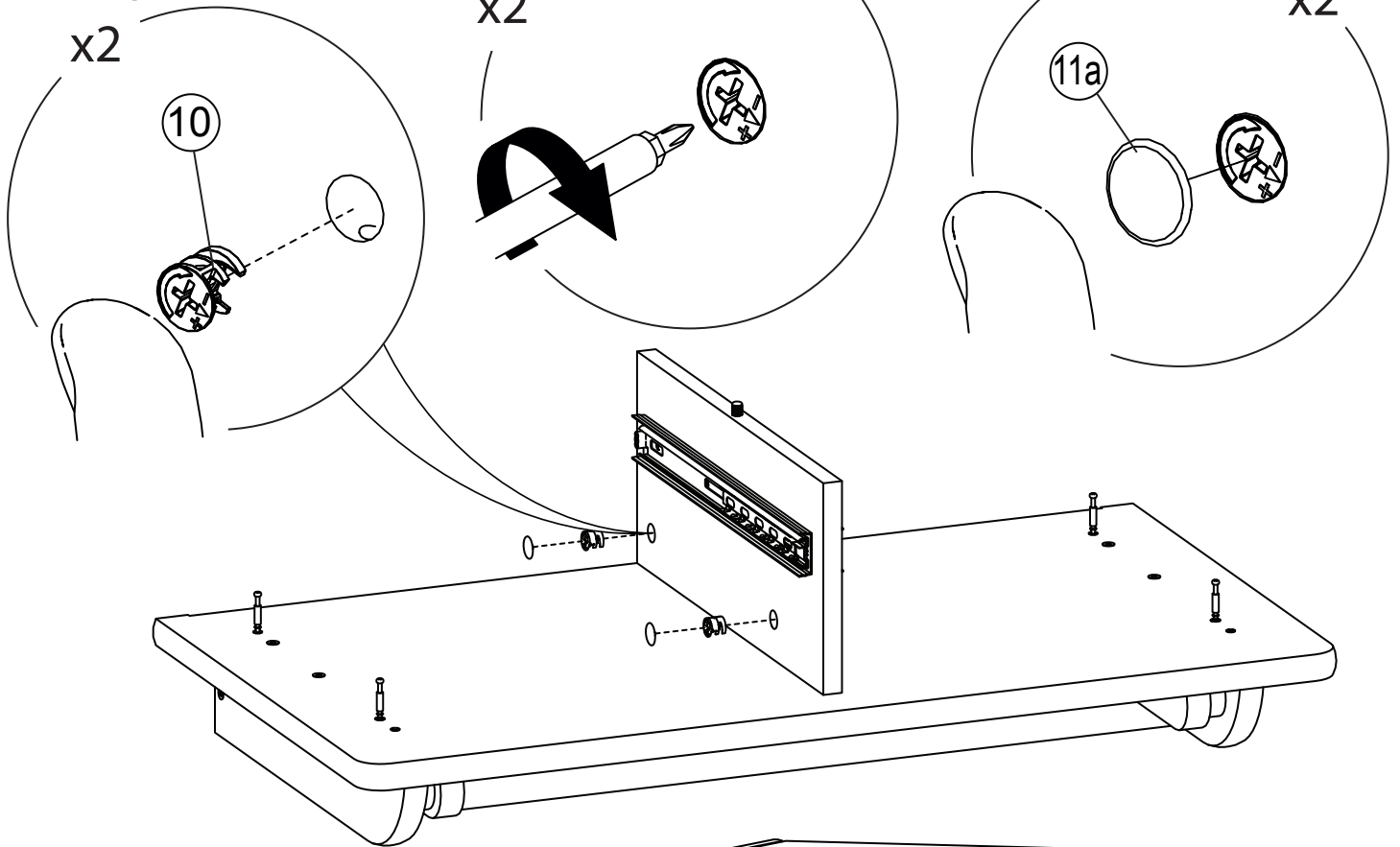
← Сторона Б



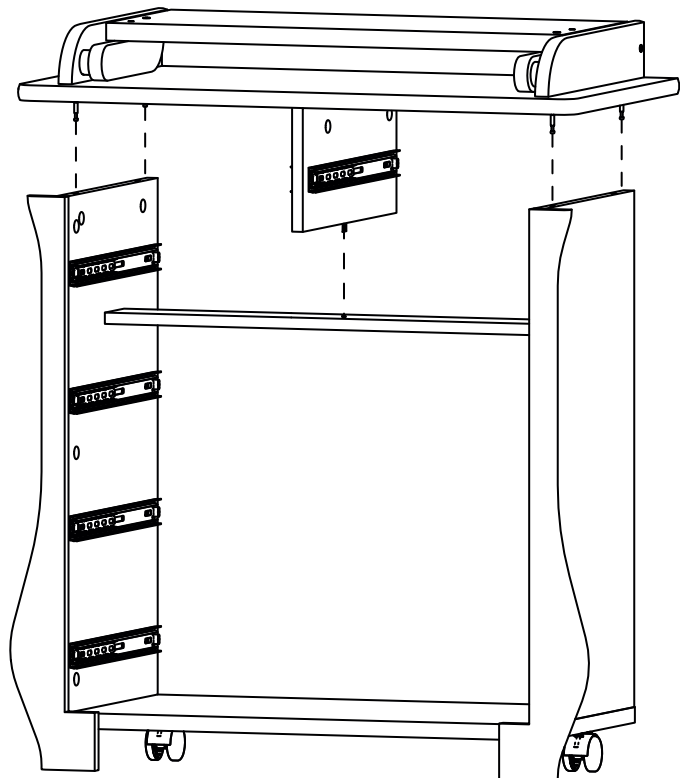
17

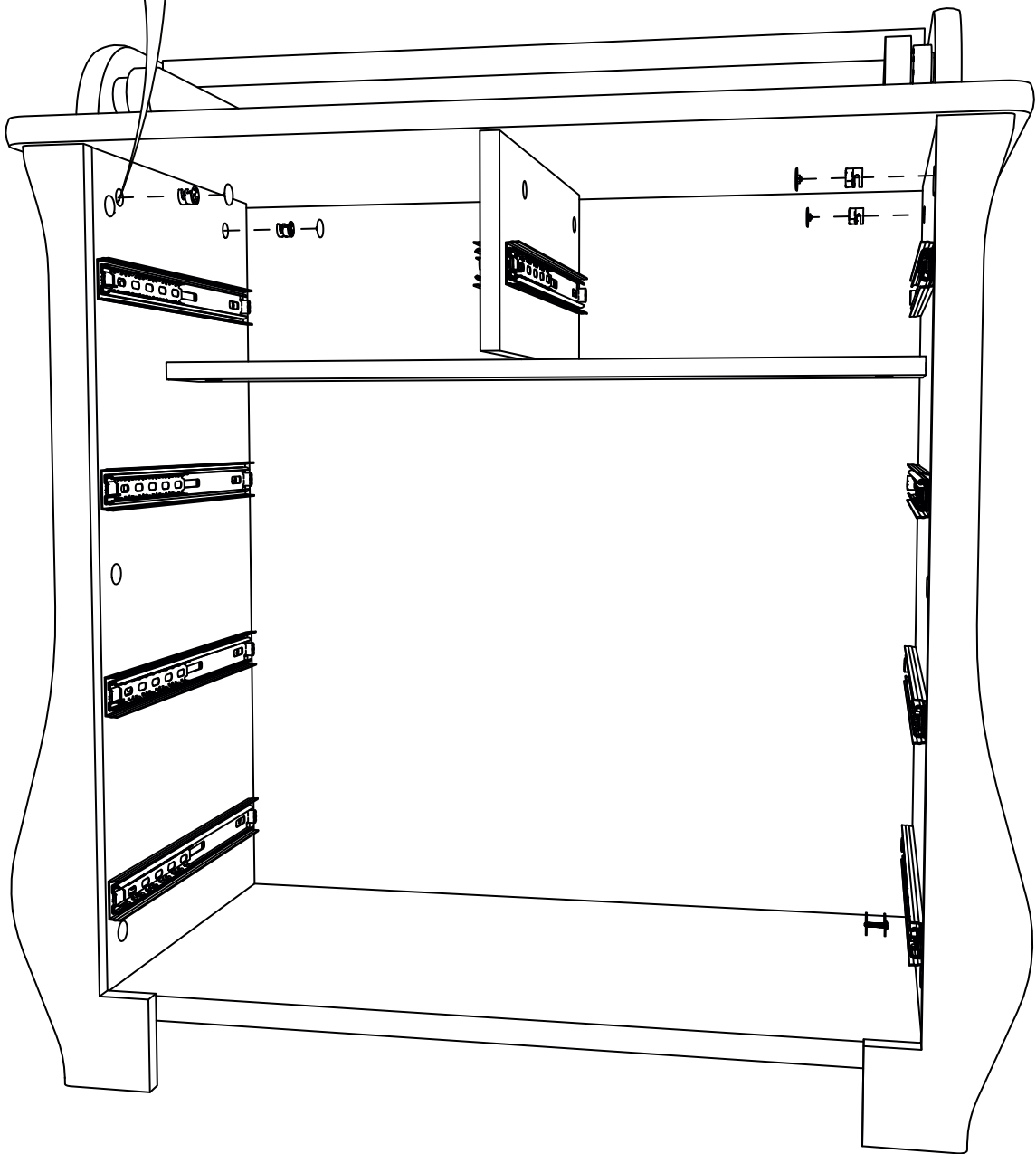
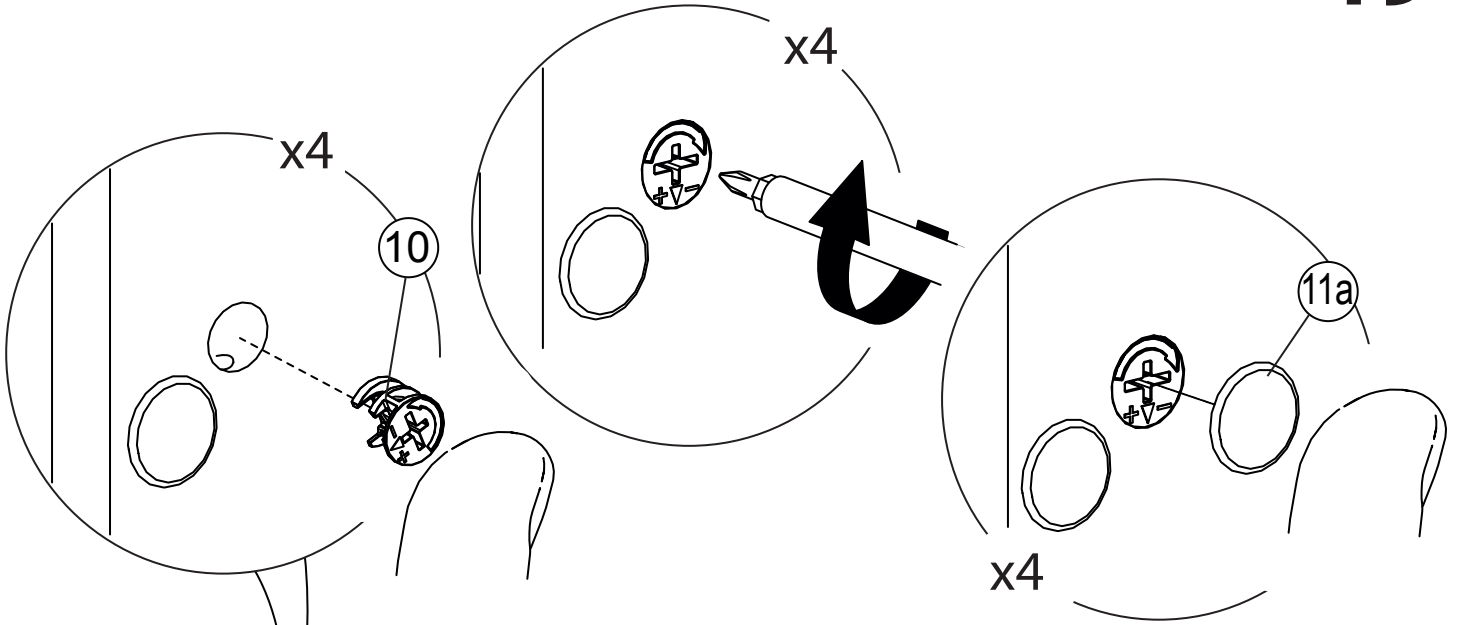


17a

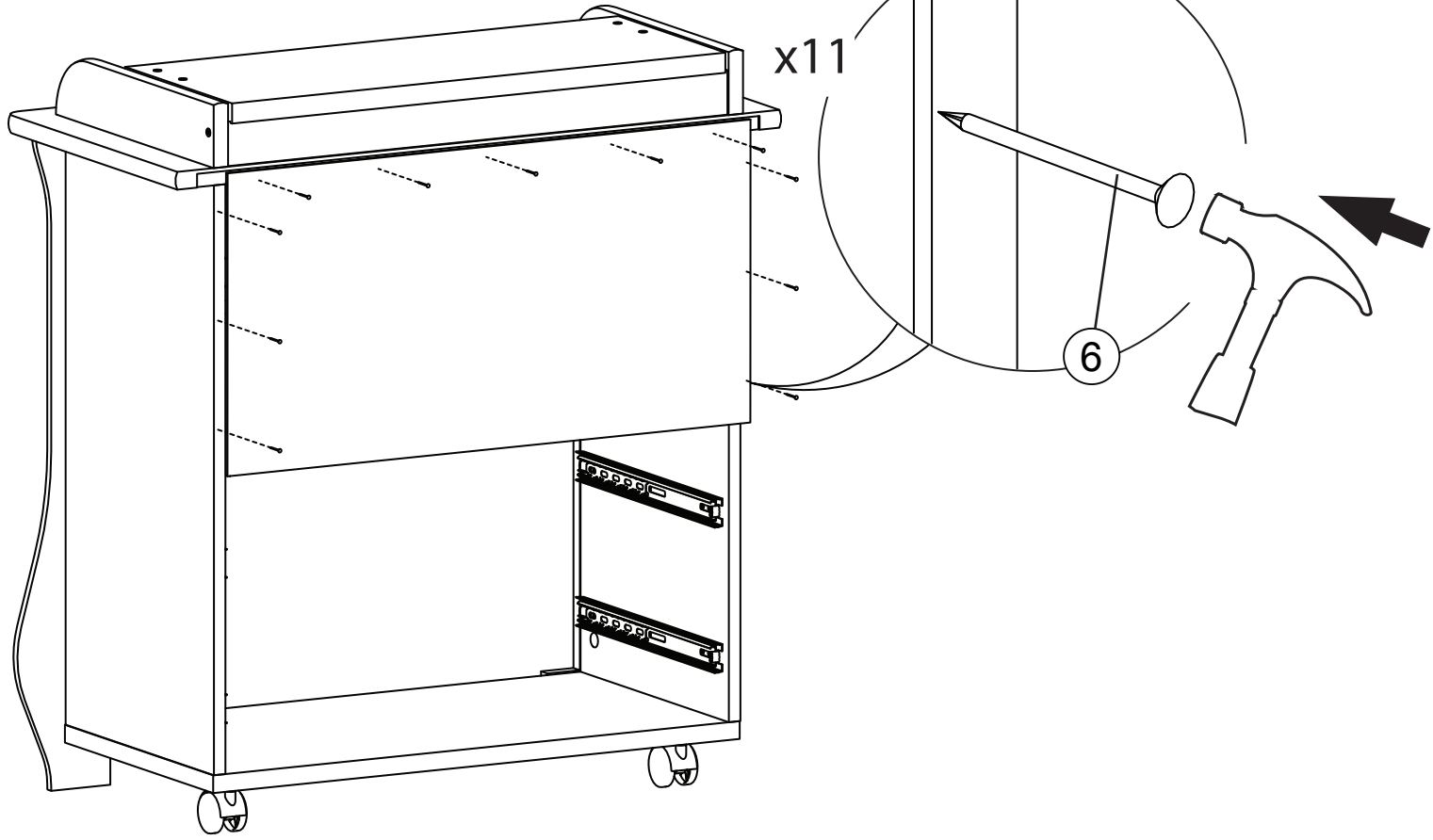


18

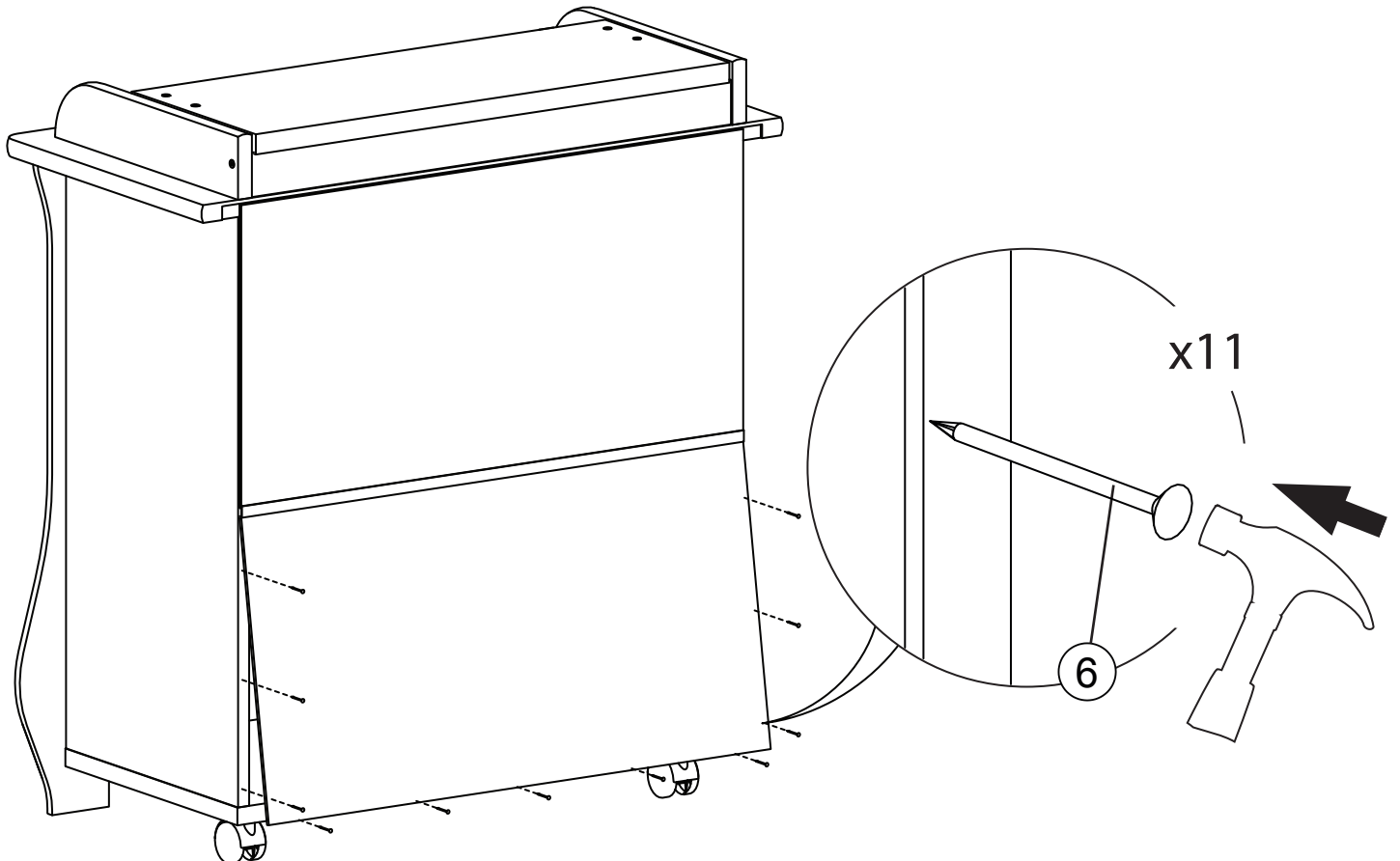




20

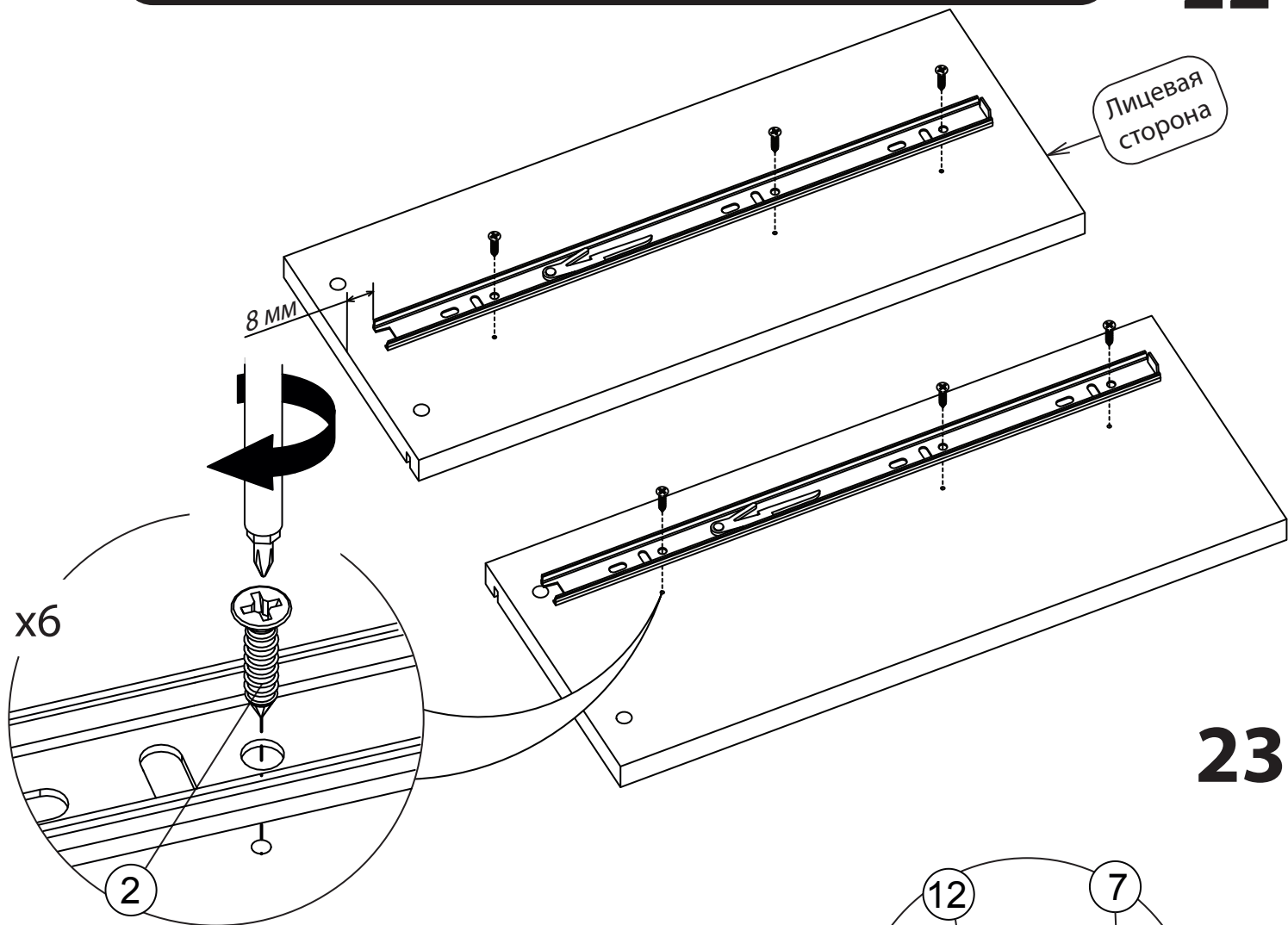


21

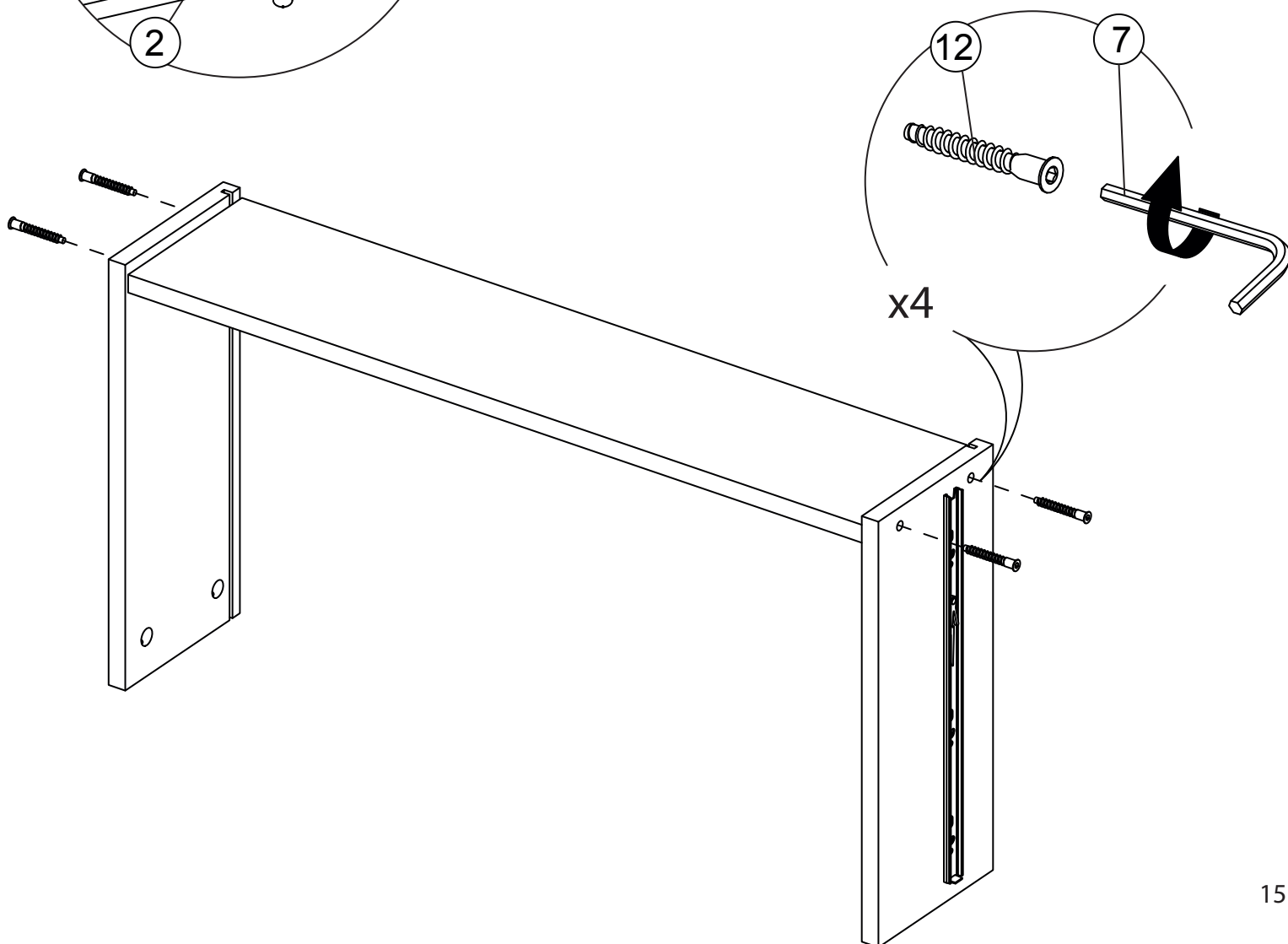


Внимание! Саморезы необходимо вкручивать в имеющиеся наколотые метки.

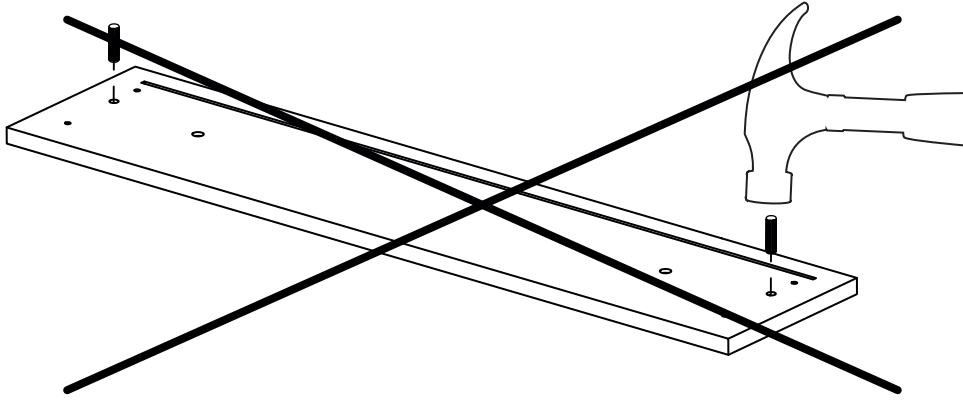
22



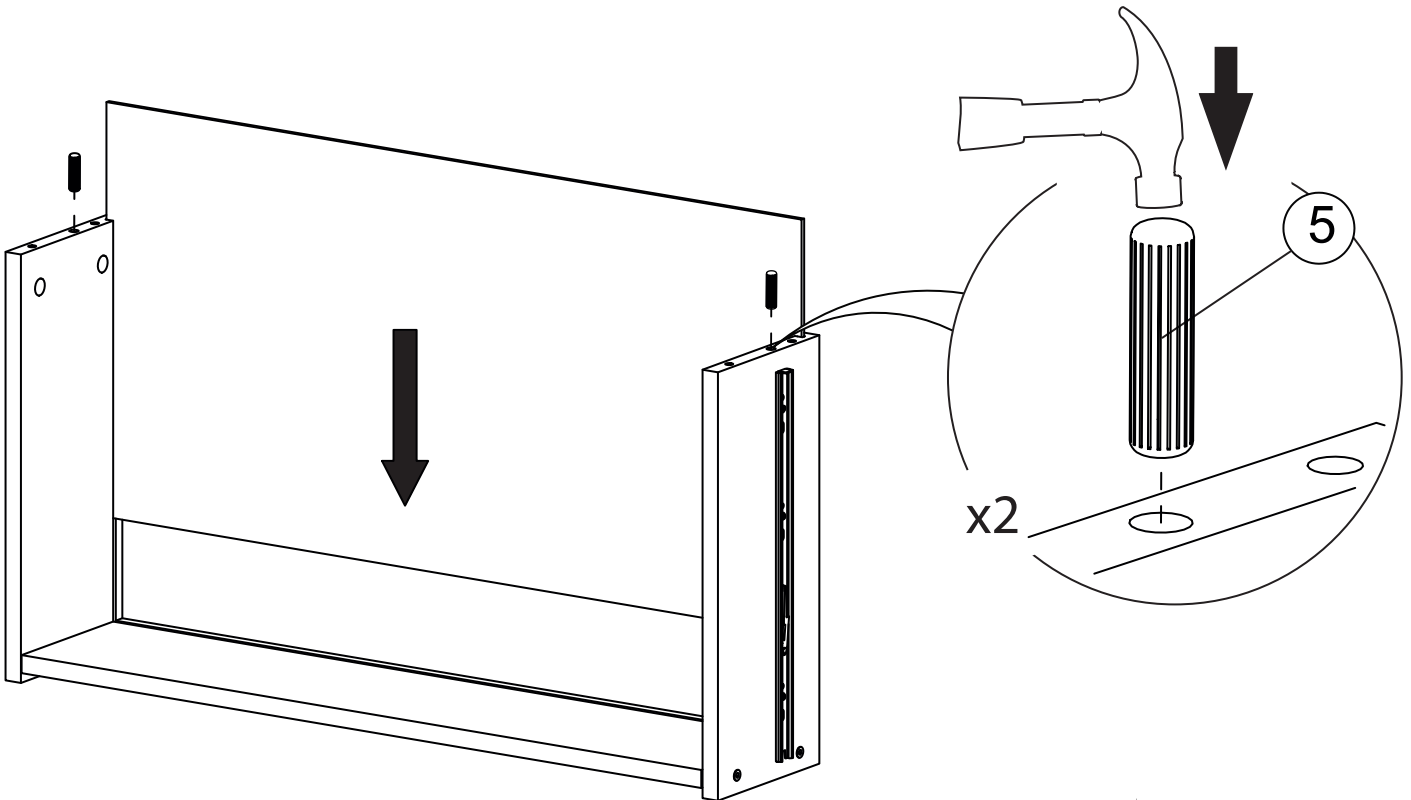
23



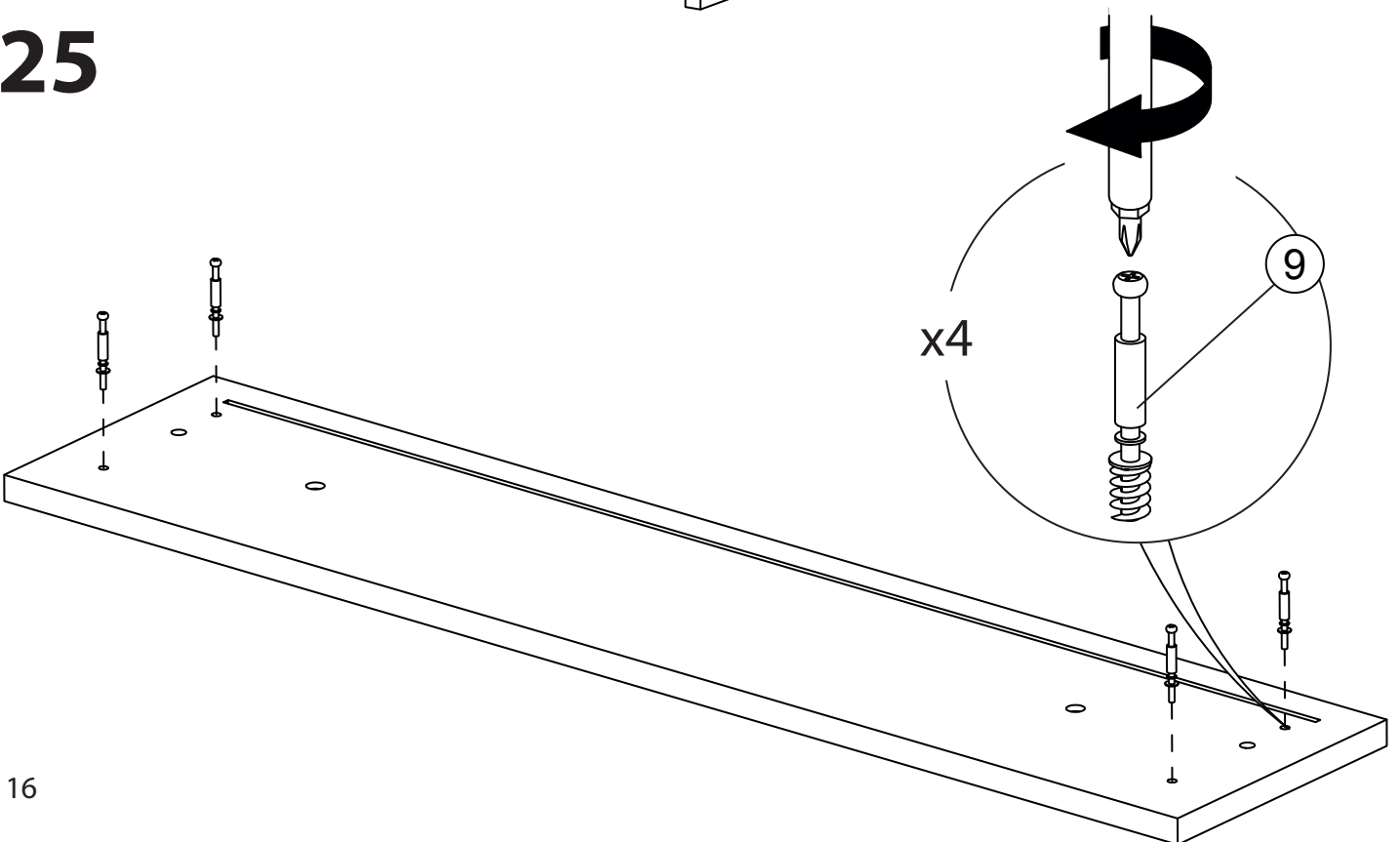
24

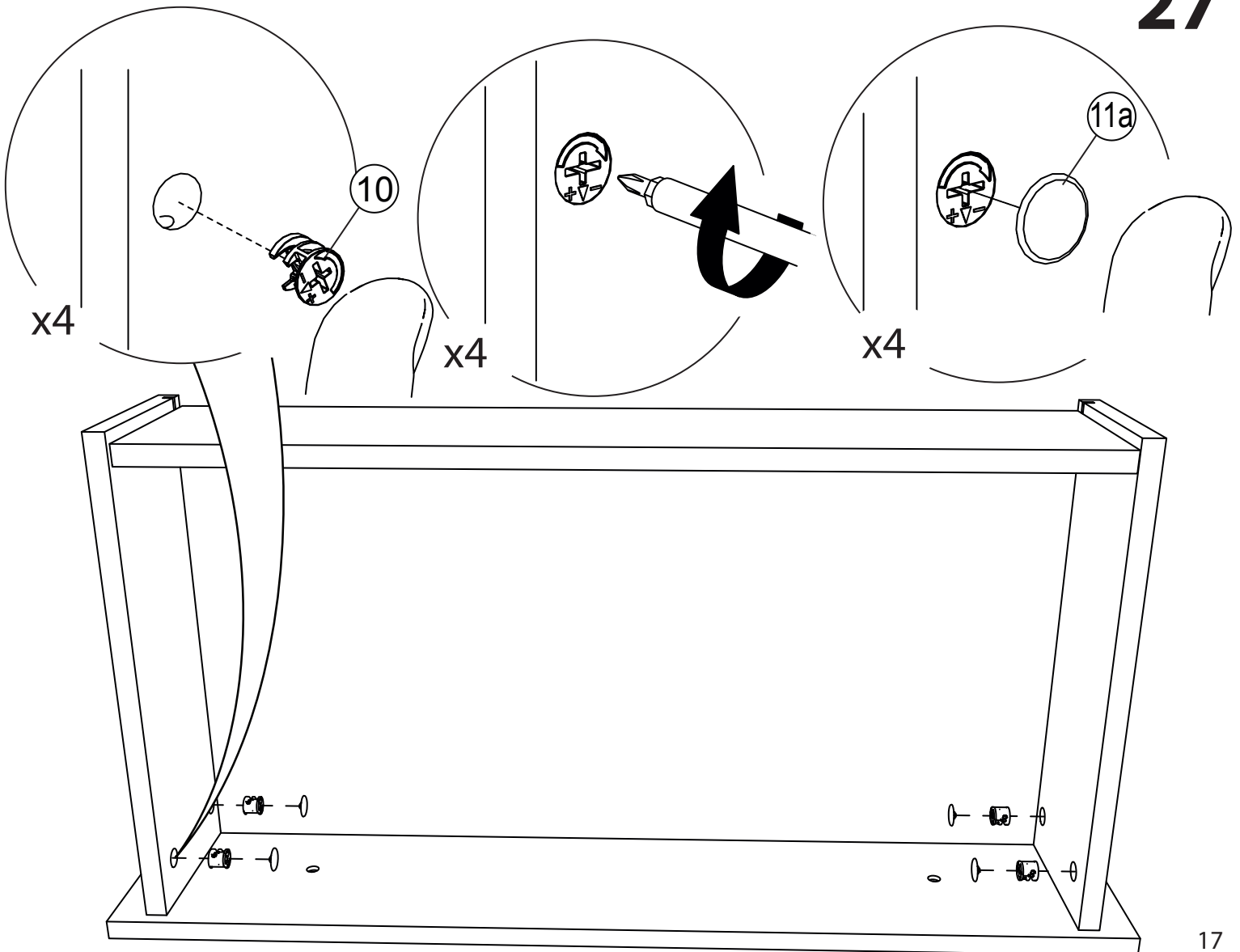
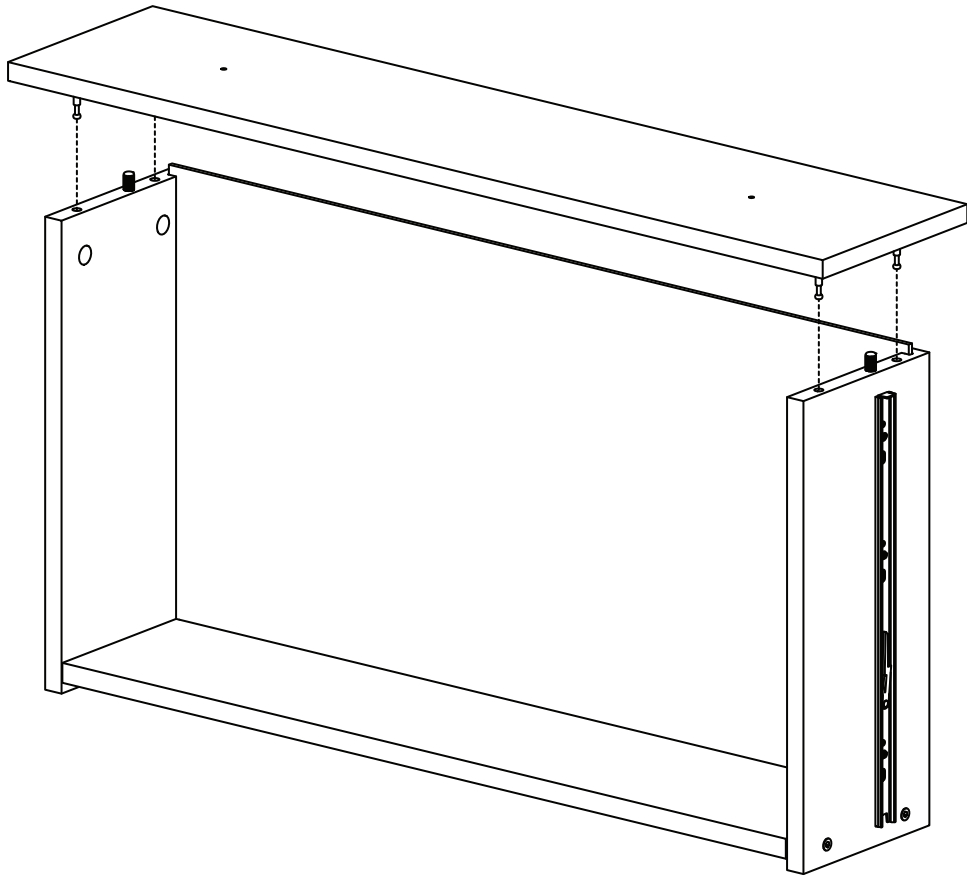


Внимание! Шканти необходимо вбивать в торец боковины ящика а не в накладку (лицевую часть) ящика.

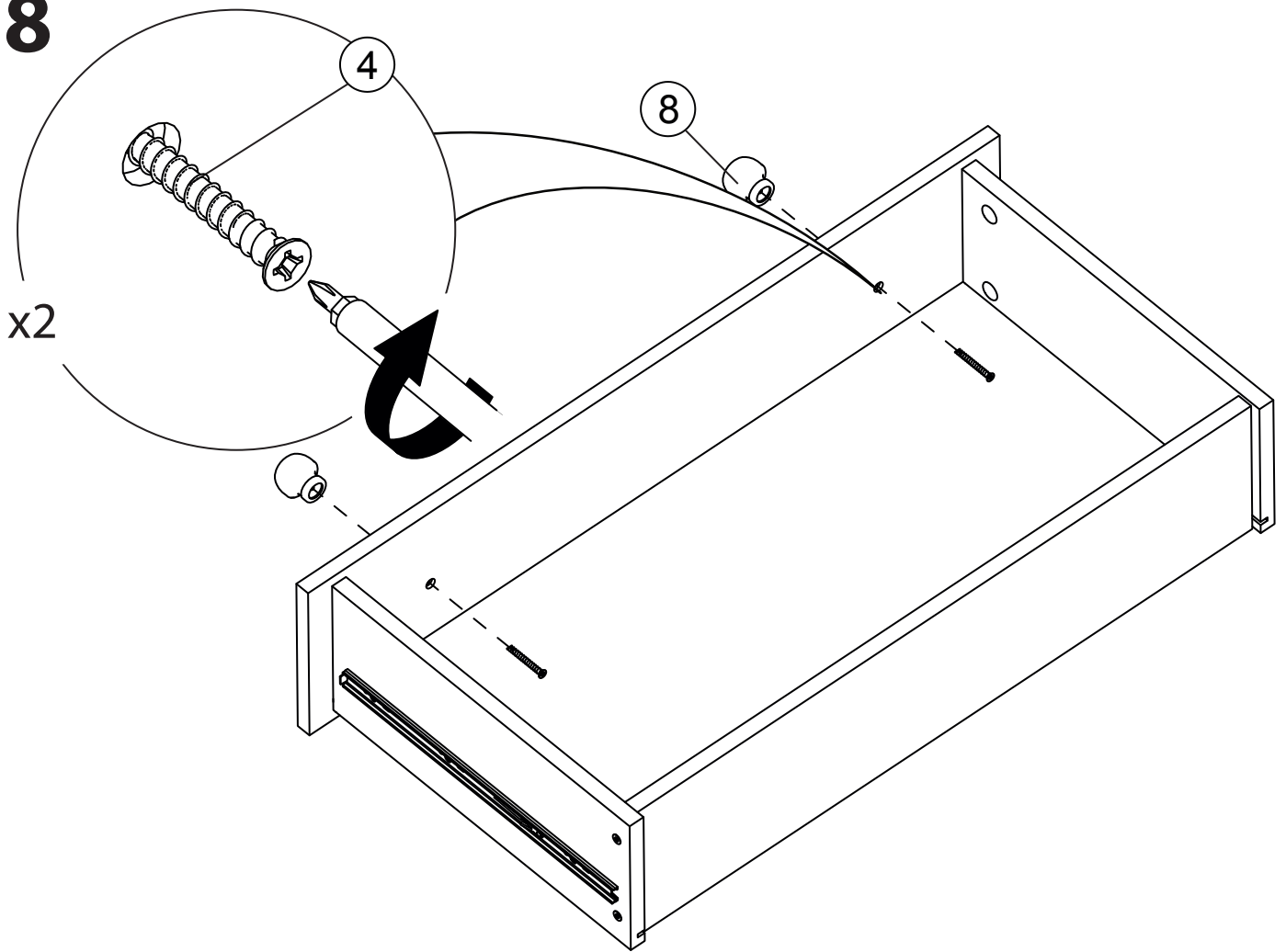


25

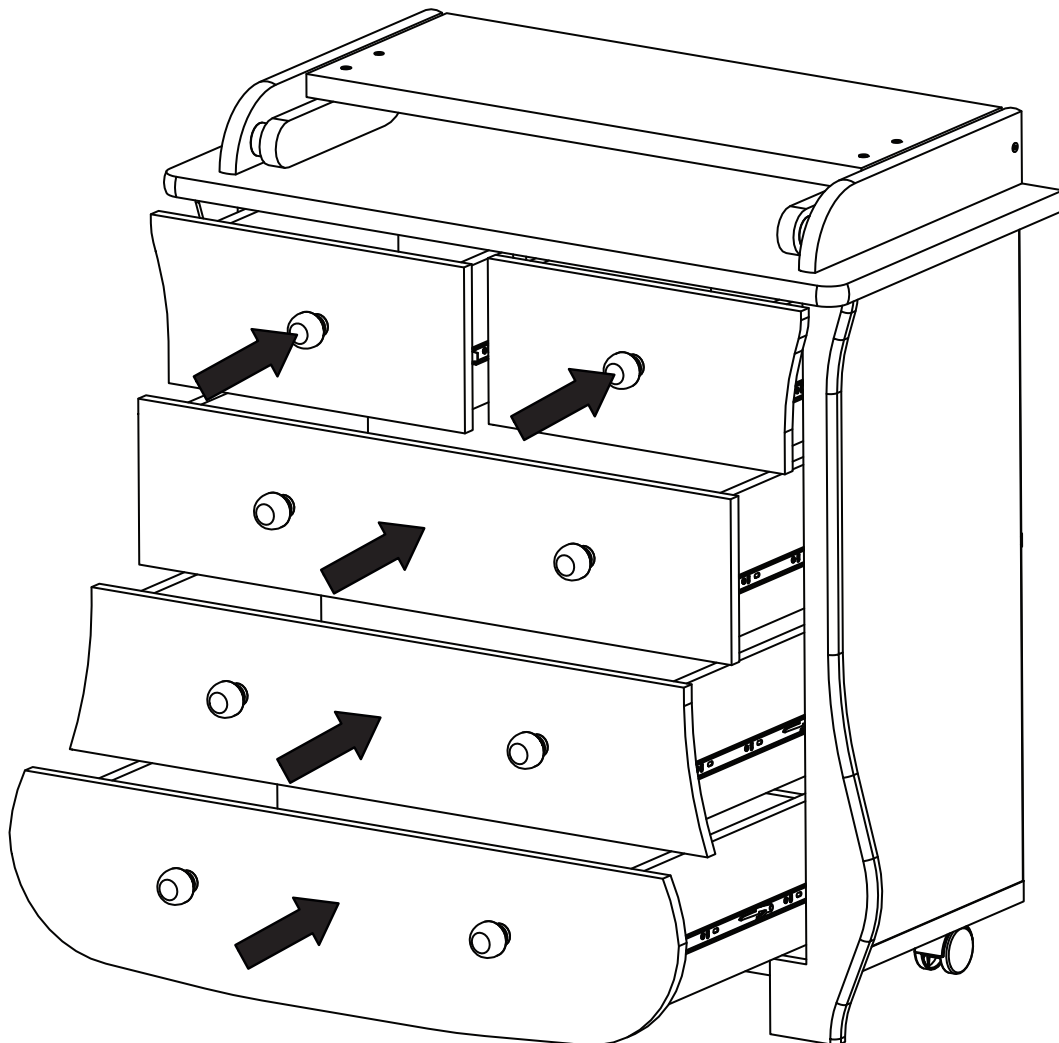




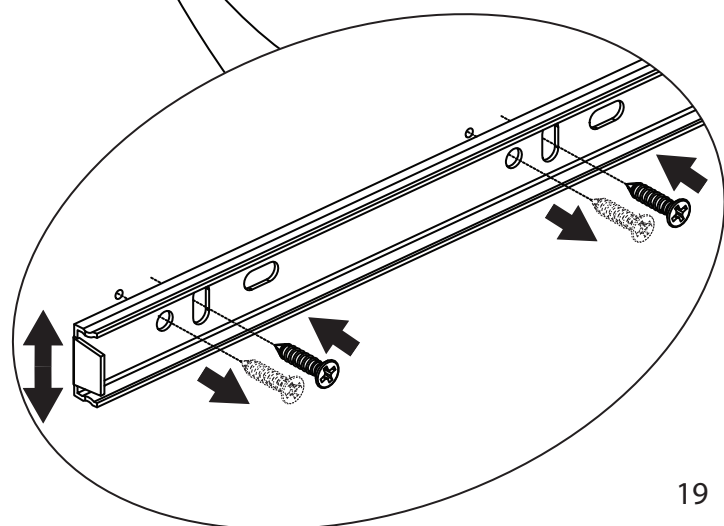
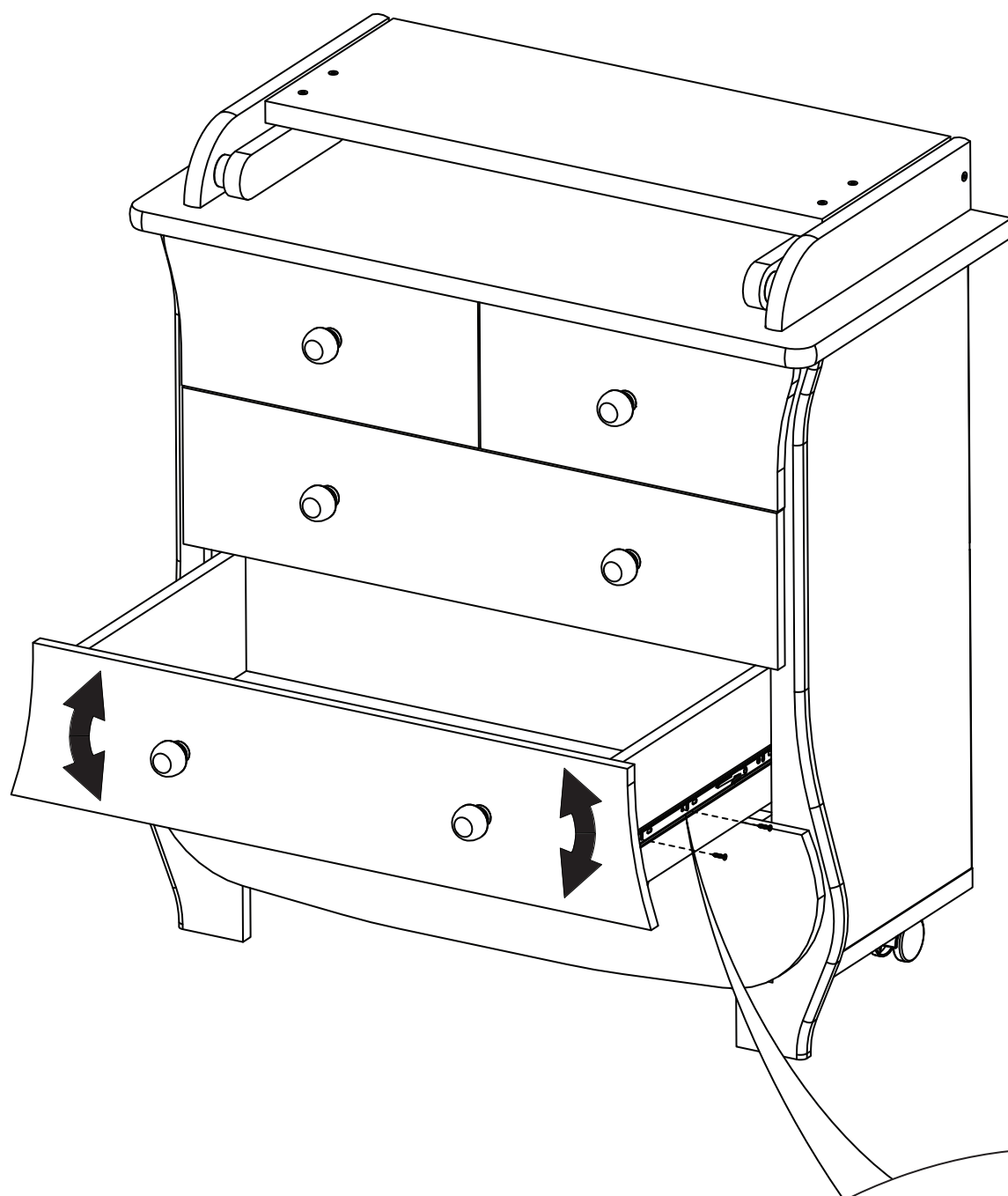
28



29



Если после установки ящиков зазоры между ними распределяются неравномерно - выдвиньте ящики, выкрутите 2 первых самореза (от лицевой стороны) из круглых отверстий и закрутите их в продолговатые пазы. Это позволит отрегулировать зазор между ящиками.



Правила безопасной эксплуатации комода с пеленальным столиком:

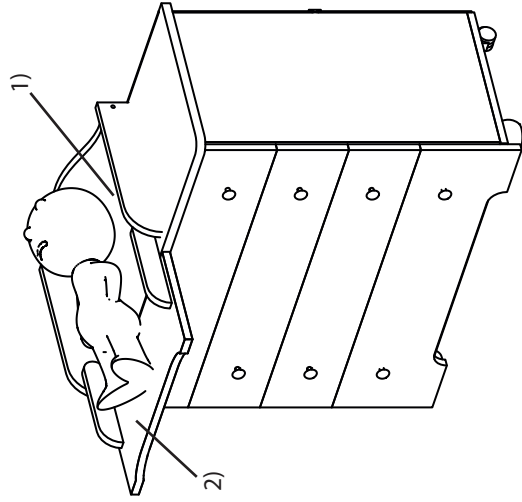


Рис.1

- 1) Ребенка нужно укладывать на основную часть пеленального столика 1) Рис.1
- 2) На выдвижную часть 2) пеленального столика кладутся только ножки малыша Рис.1
- 3) Не ставить малыша на выдвижную часть 2) пеленального столика Рис.2
- 4) Не укладывать ребенка на выдвижную часть 2) пеленального столика Рис.3
- 5) Не усаживайте малыша на выдвижную часть 2) пеленального столика Рис.4
- 6) Для обеспечения беспрепятственного перемещения комода внутри помещения на комод не предусмотрено крепление к стене а задние ножки комода выполнены в виде колесных опор. Во избежание опрокидывания комода не выдвигайте два и более заполненных ящиков комода одновременно Рис.5

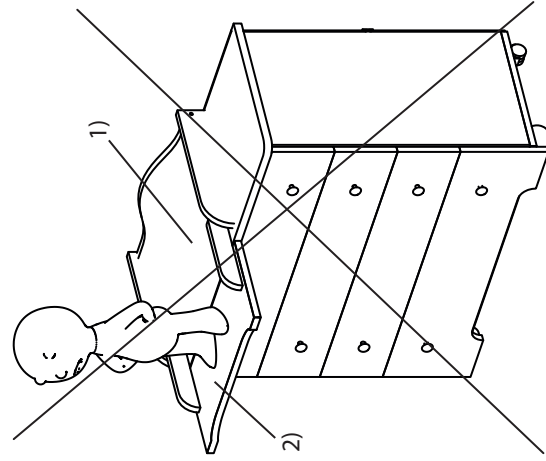


Рис.2

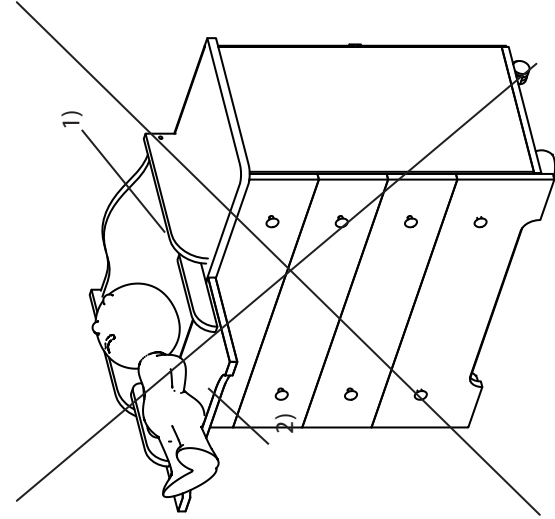


Рис.3

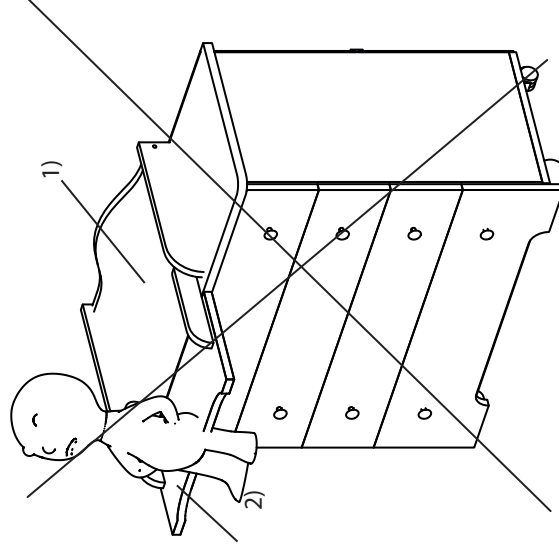


Рис.4

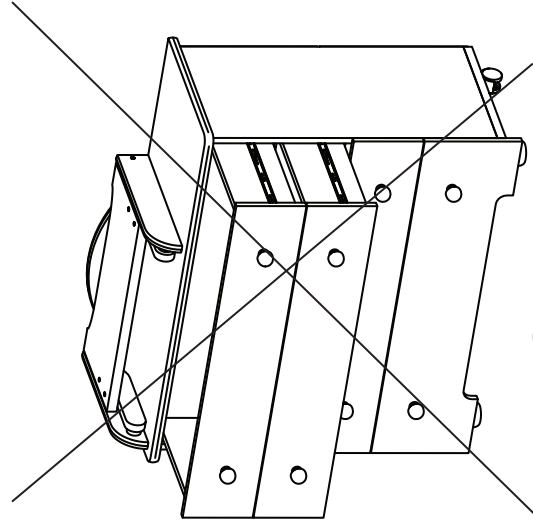


Рис.5