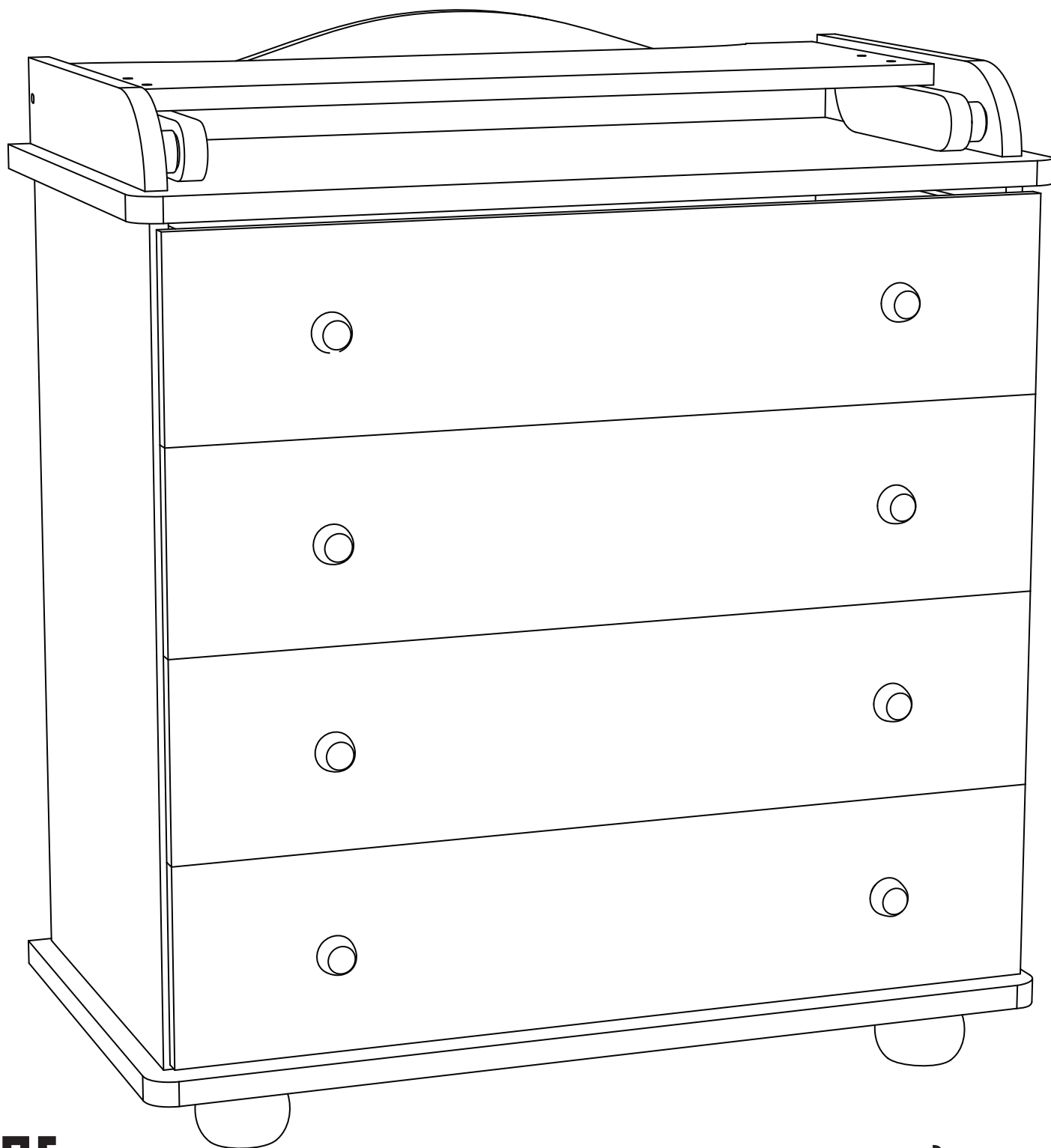


Инструкция по сборке комодов

# Аистенок

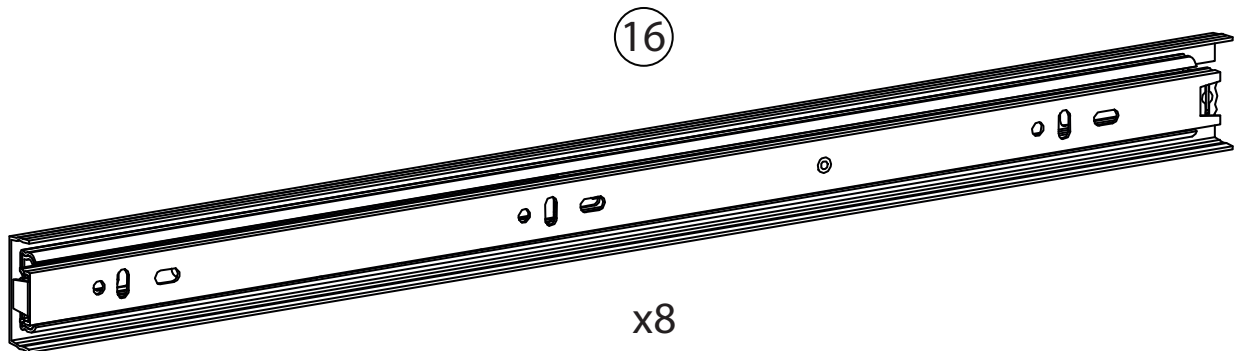
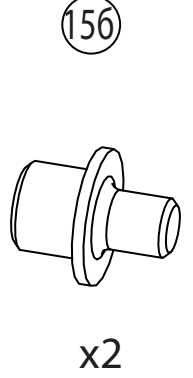
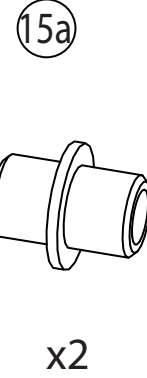
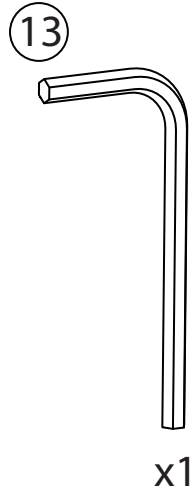
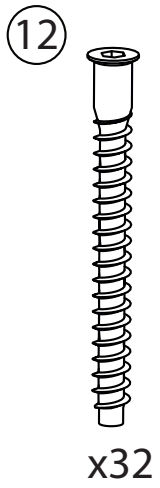
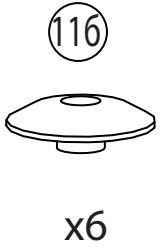
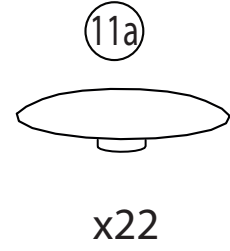
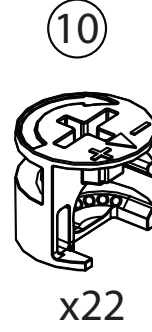
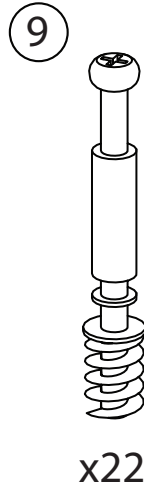
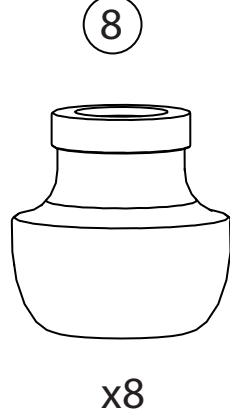
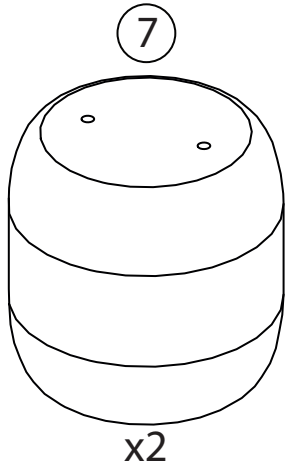
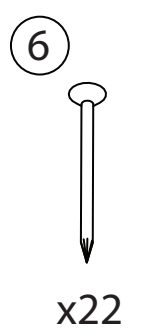
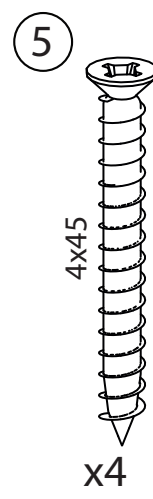
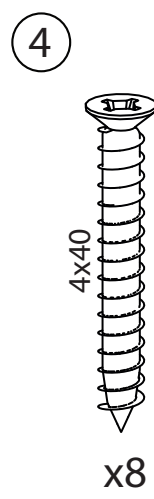
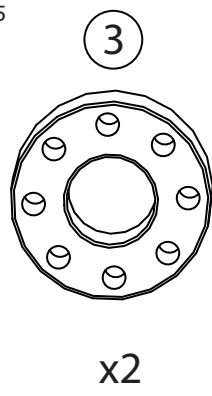
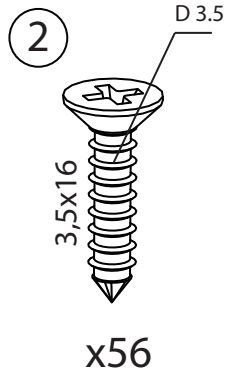
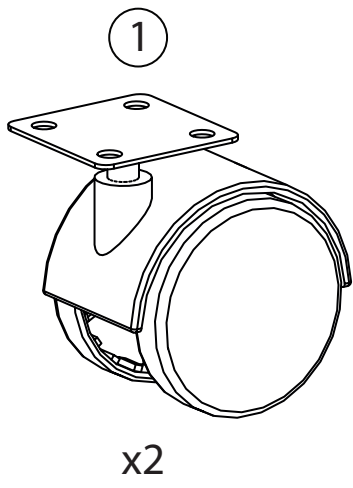
## Аистенок мини

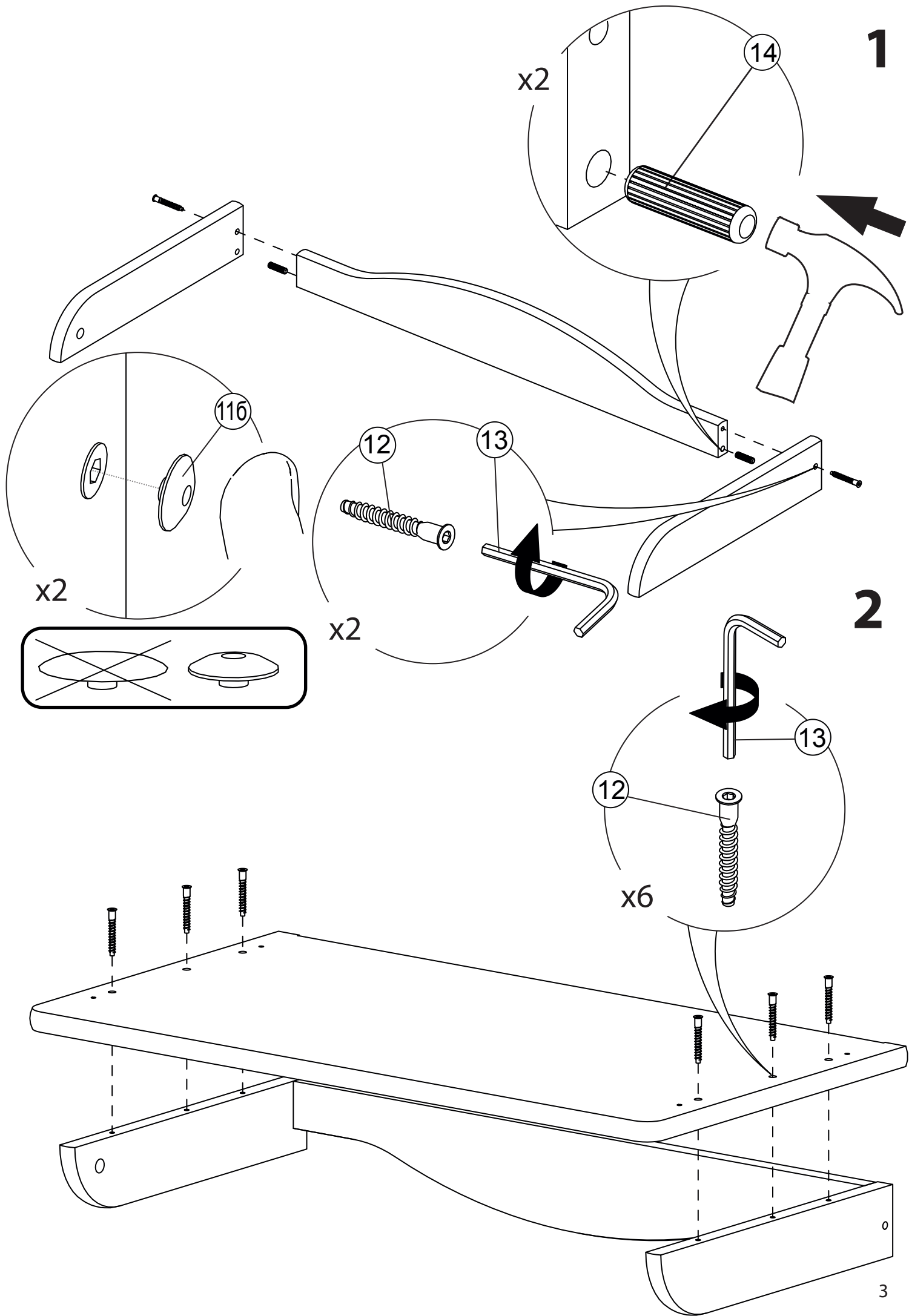


**EAC**

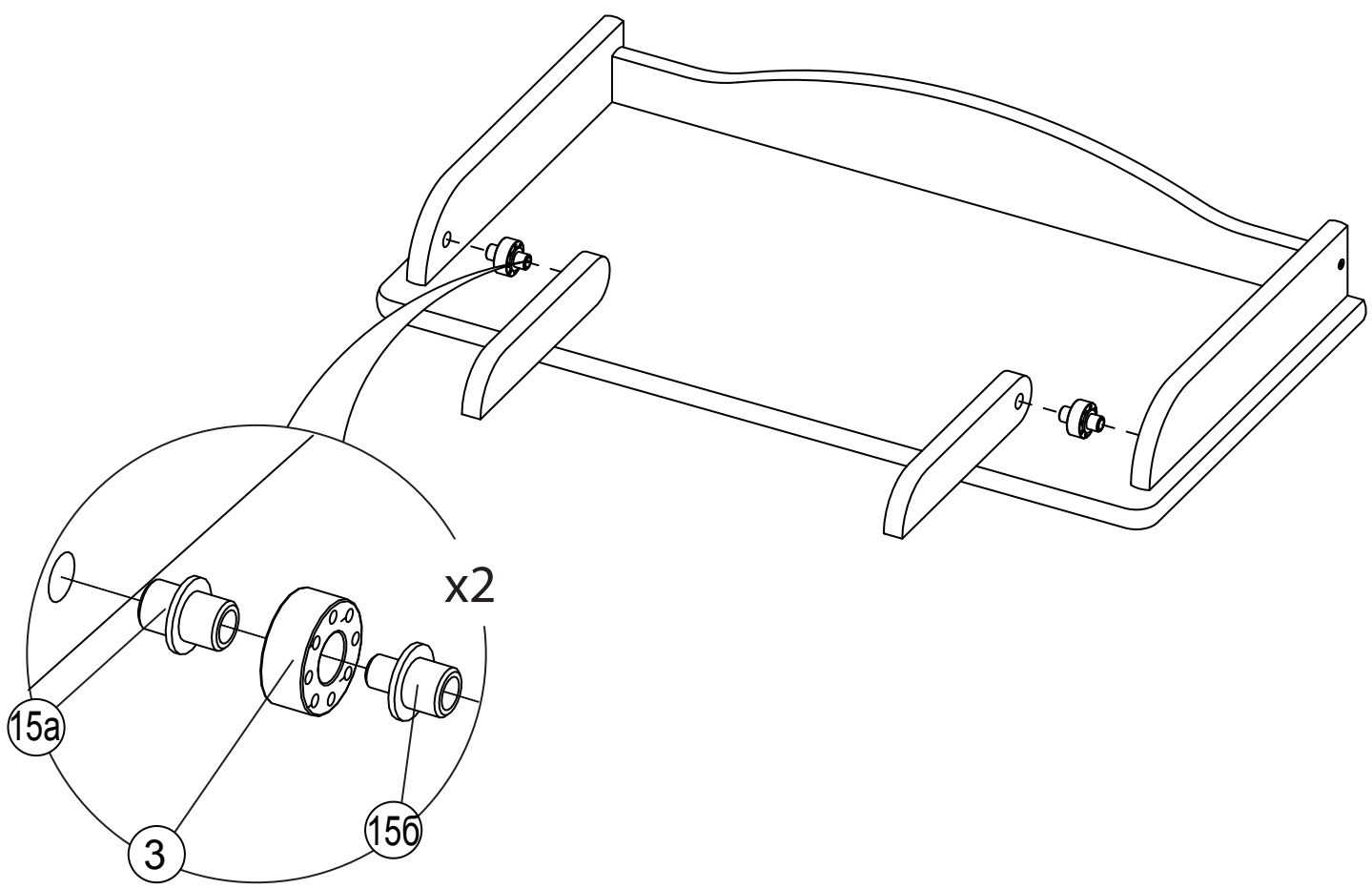
Furniture Factory  
**GANDYLYAN**

При сборке комода рекомендуется соблюдать последовательность указанную в инструкции

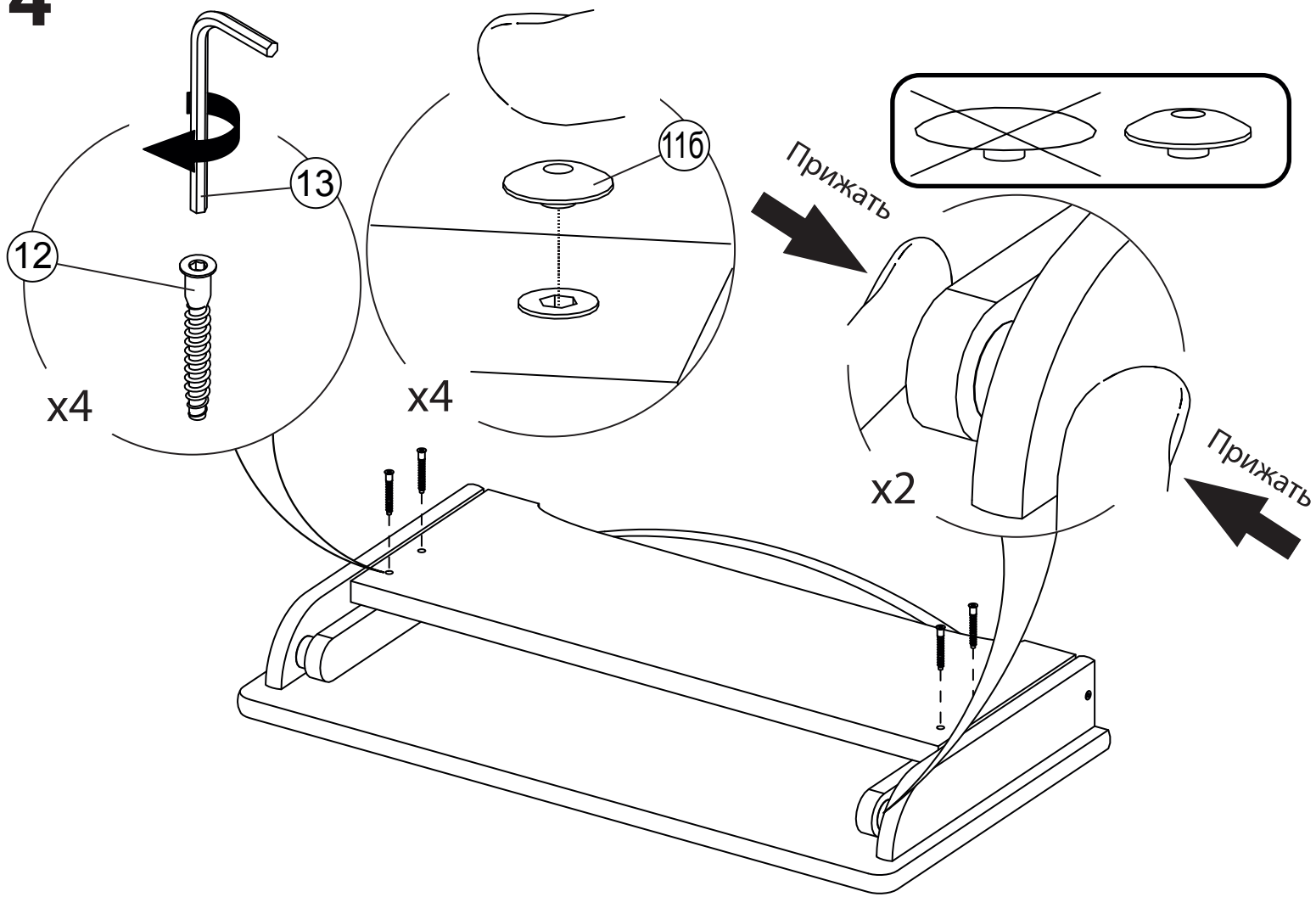


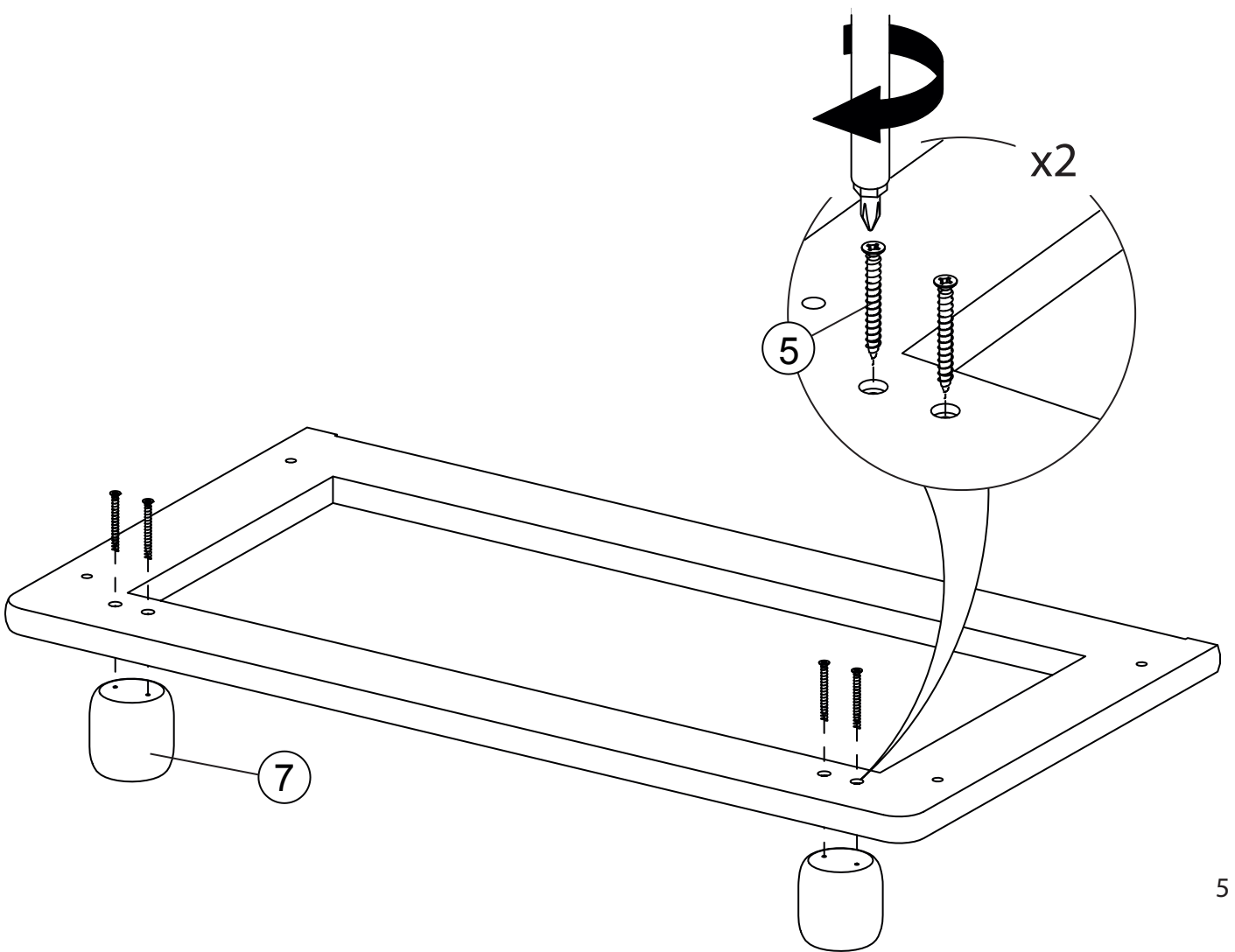
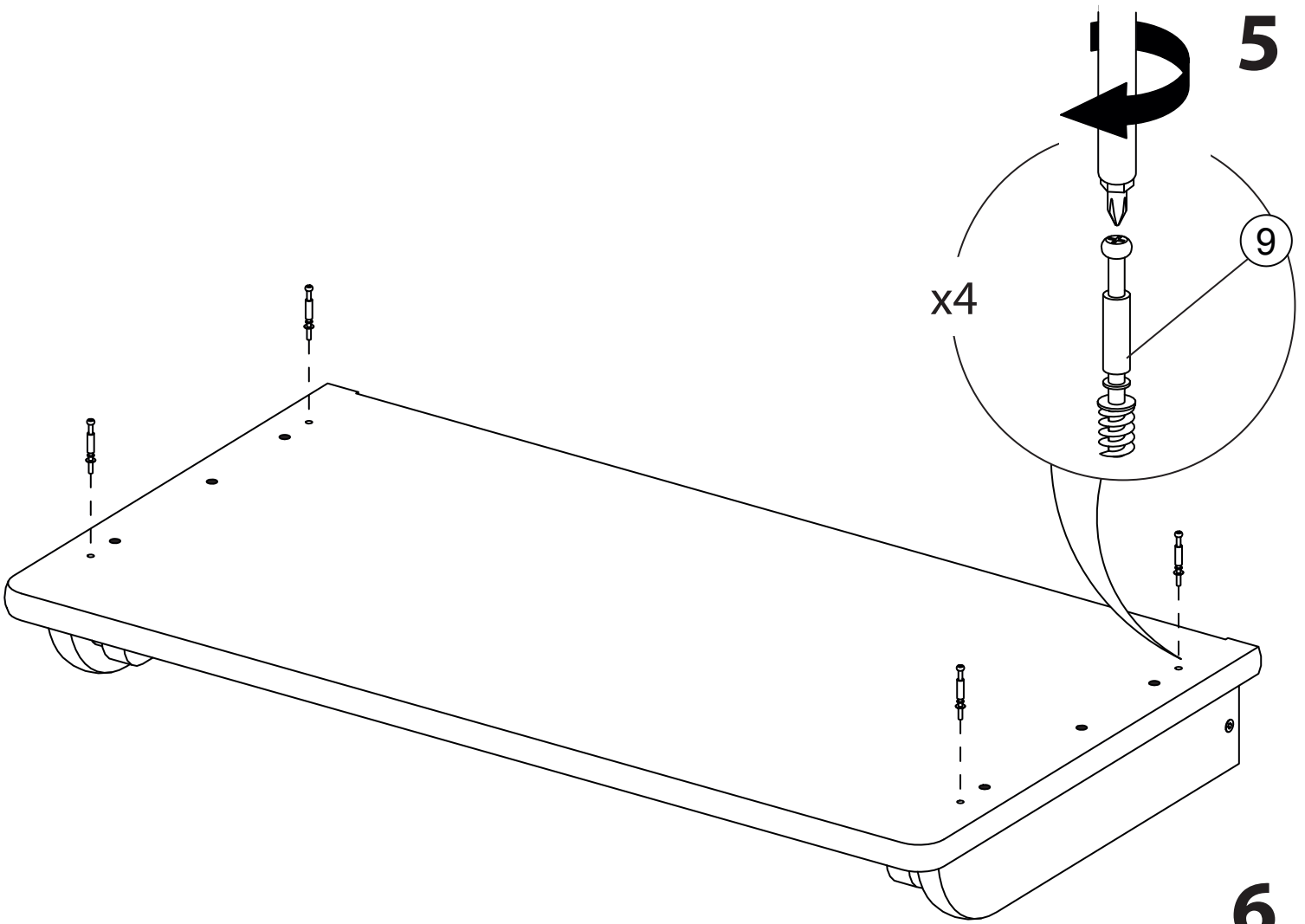


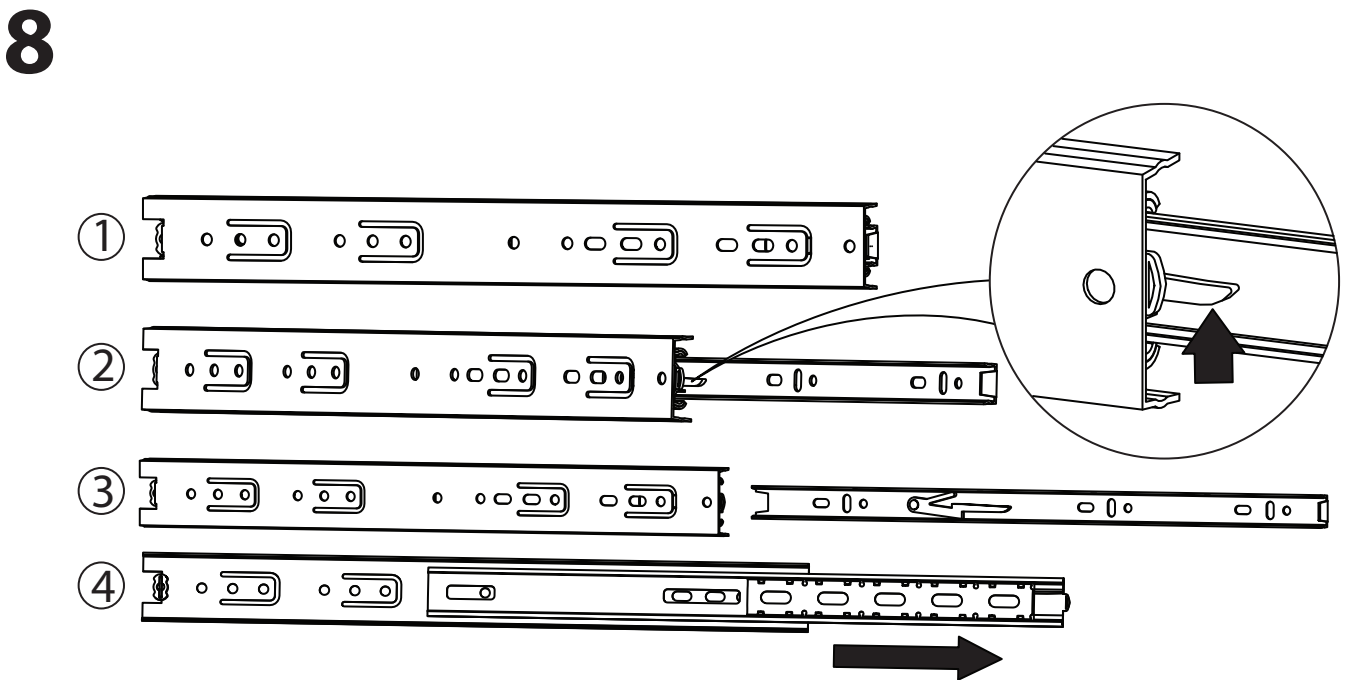
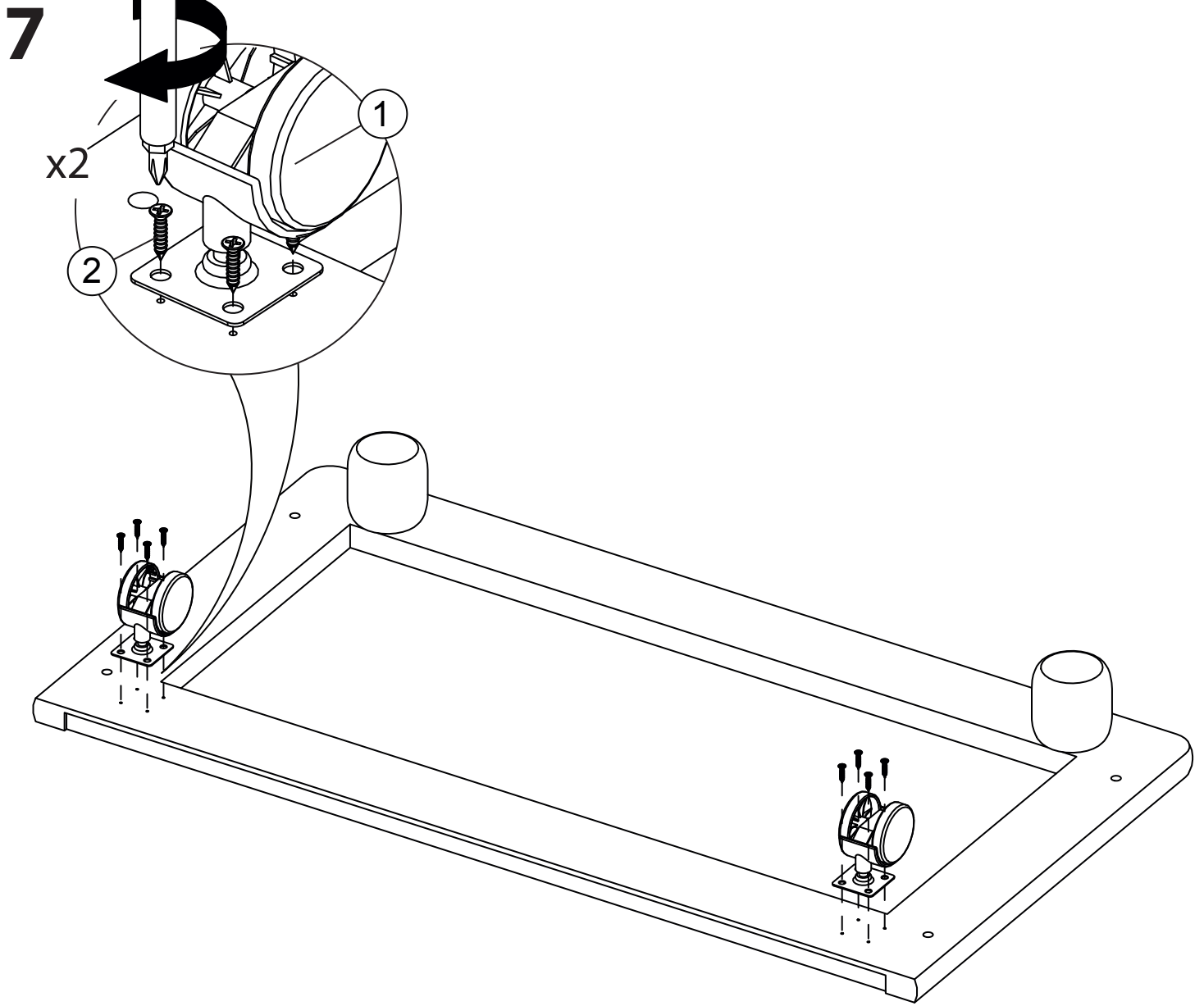
3



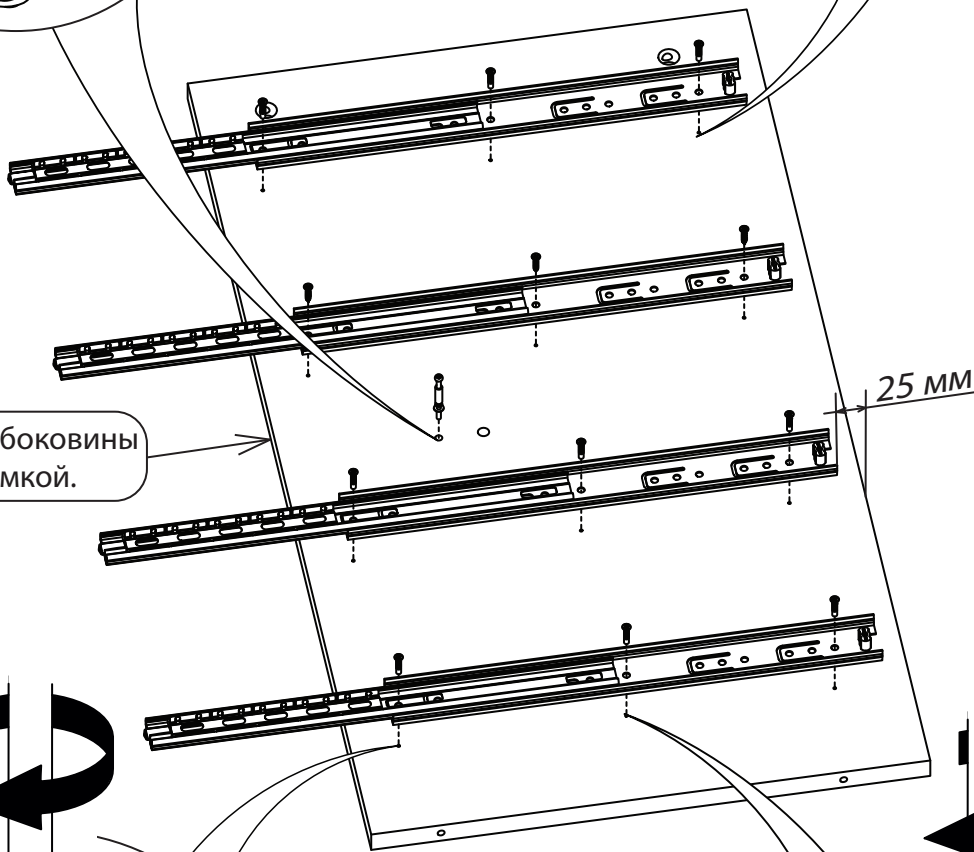
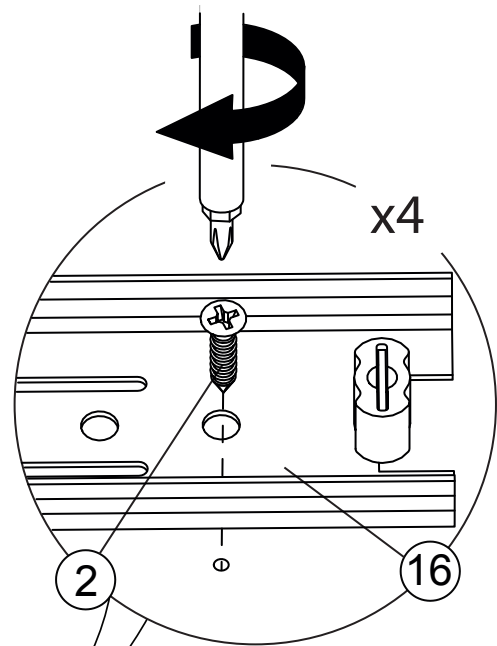
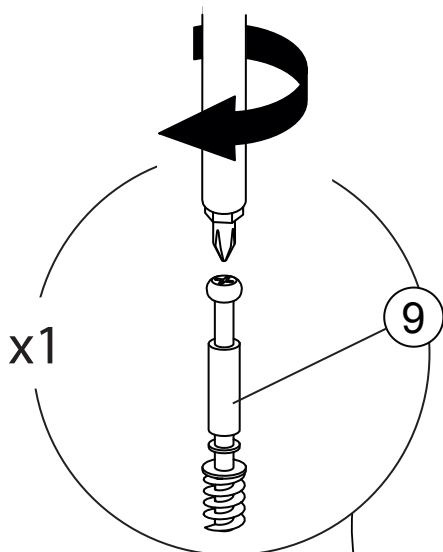
4



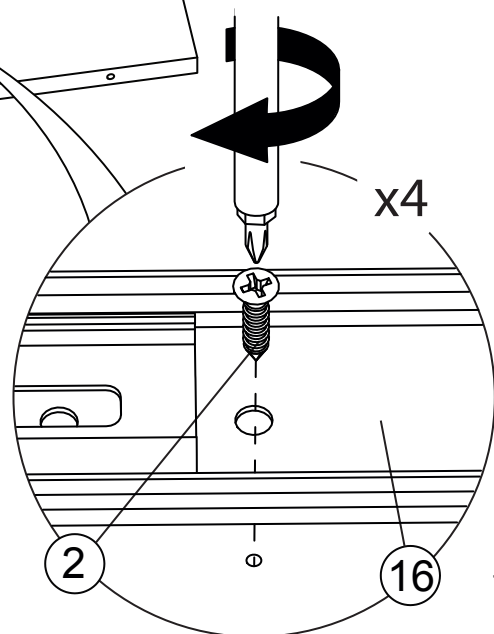
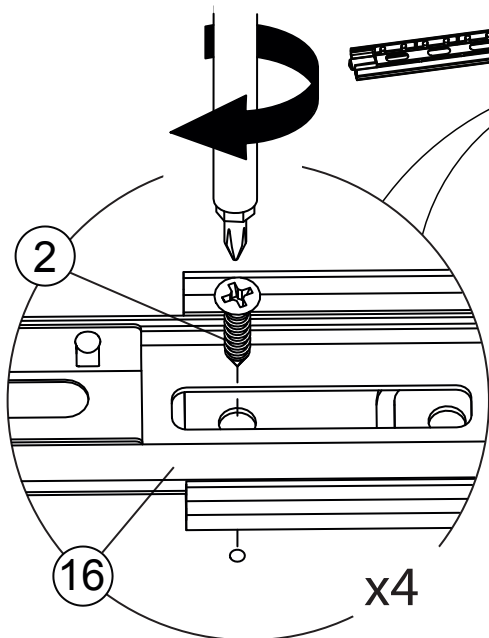




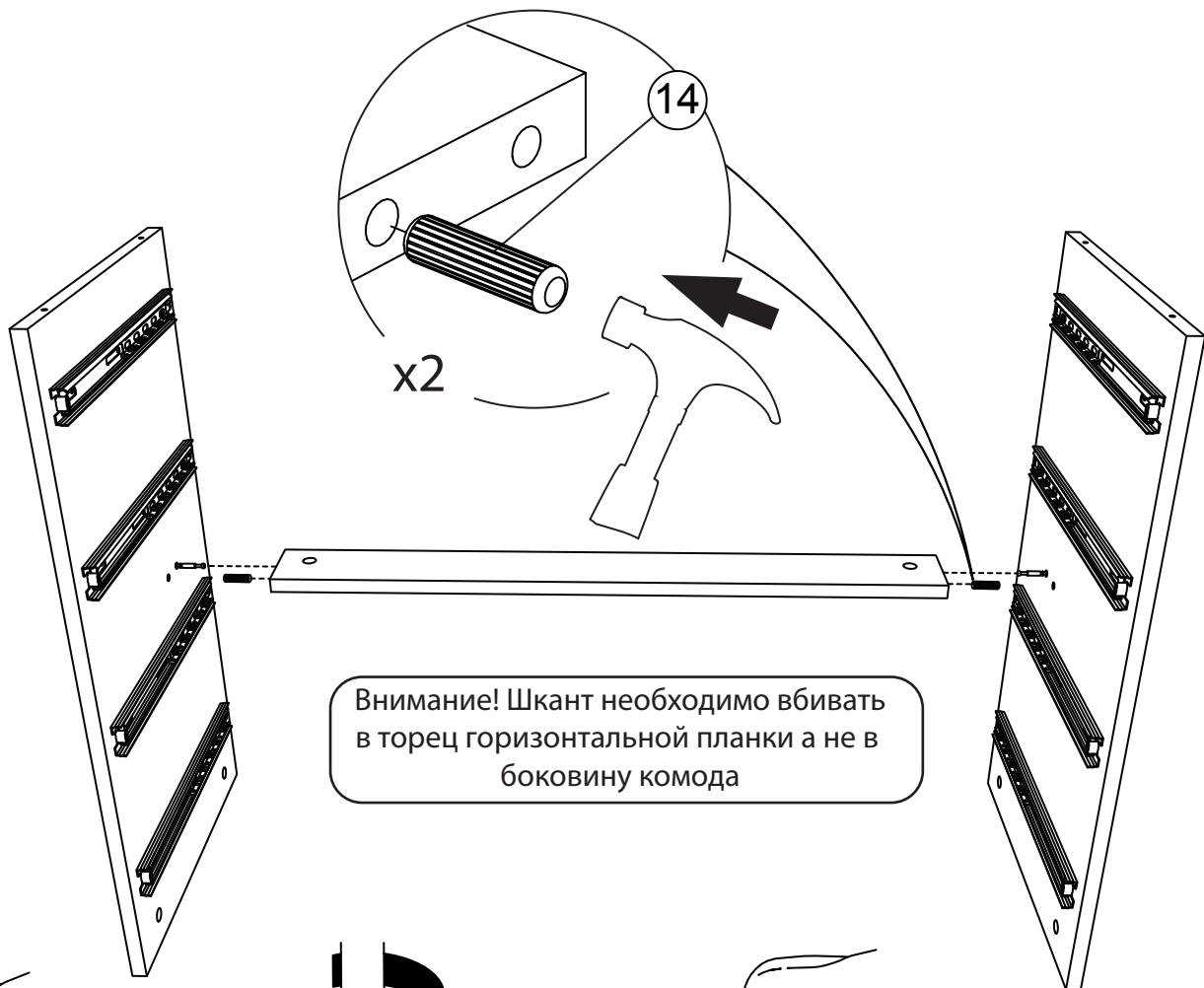
Внимание! Саморезы необходимо вкручивать в имеющиеся наколотые метки.



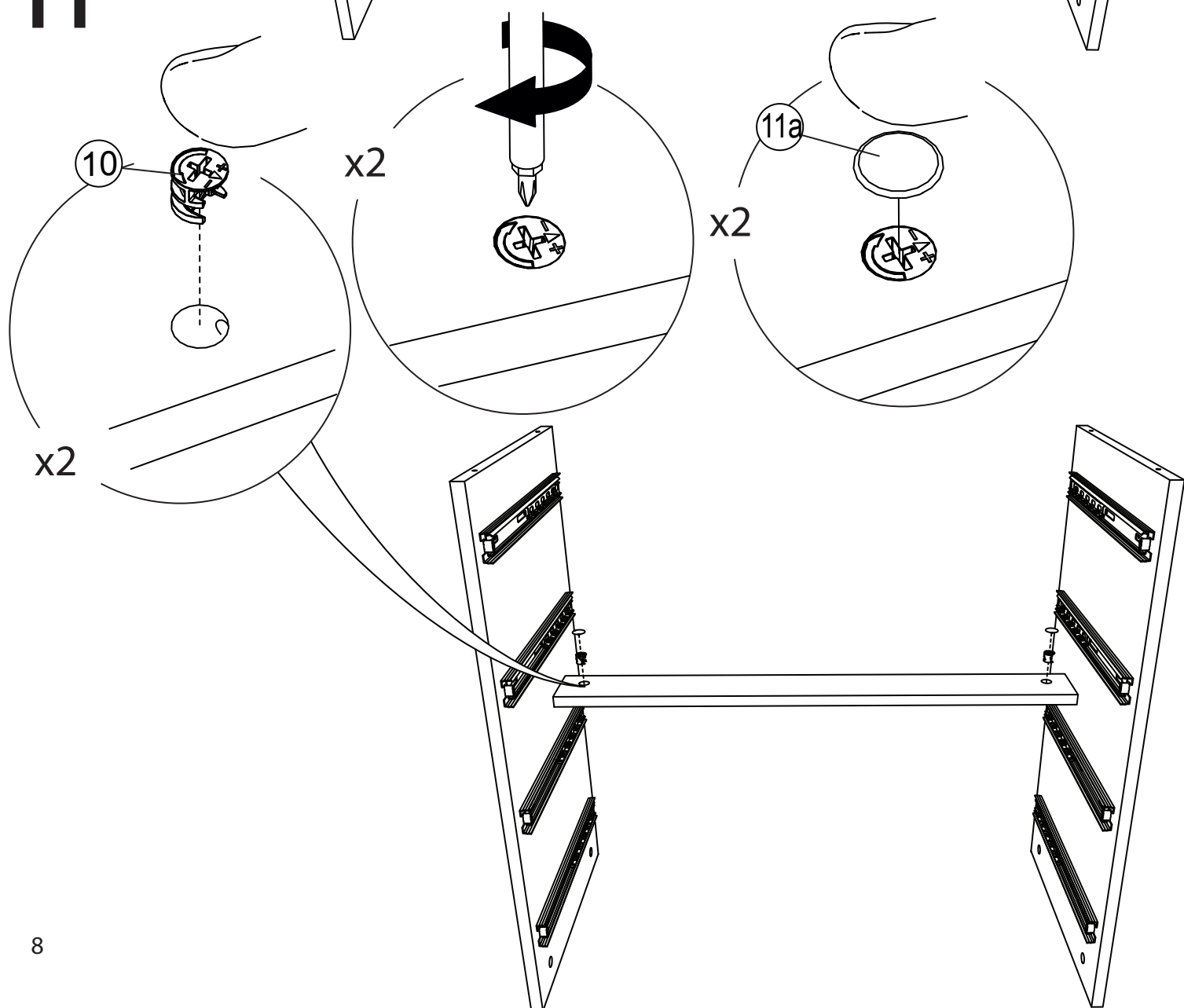
Лицевая сторона боковины покрыта кромкой.



# 10

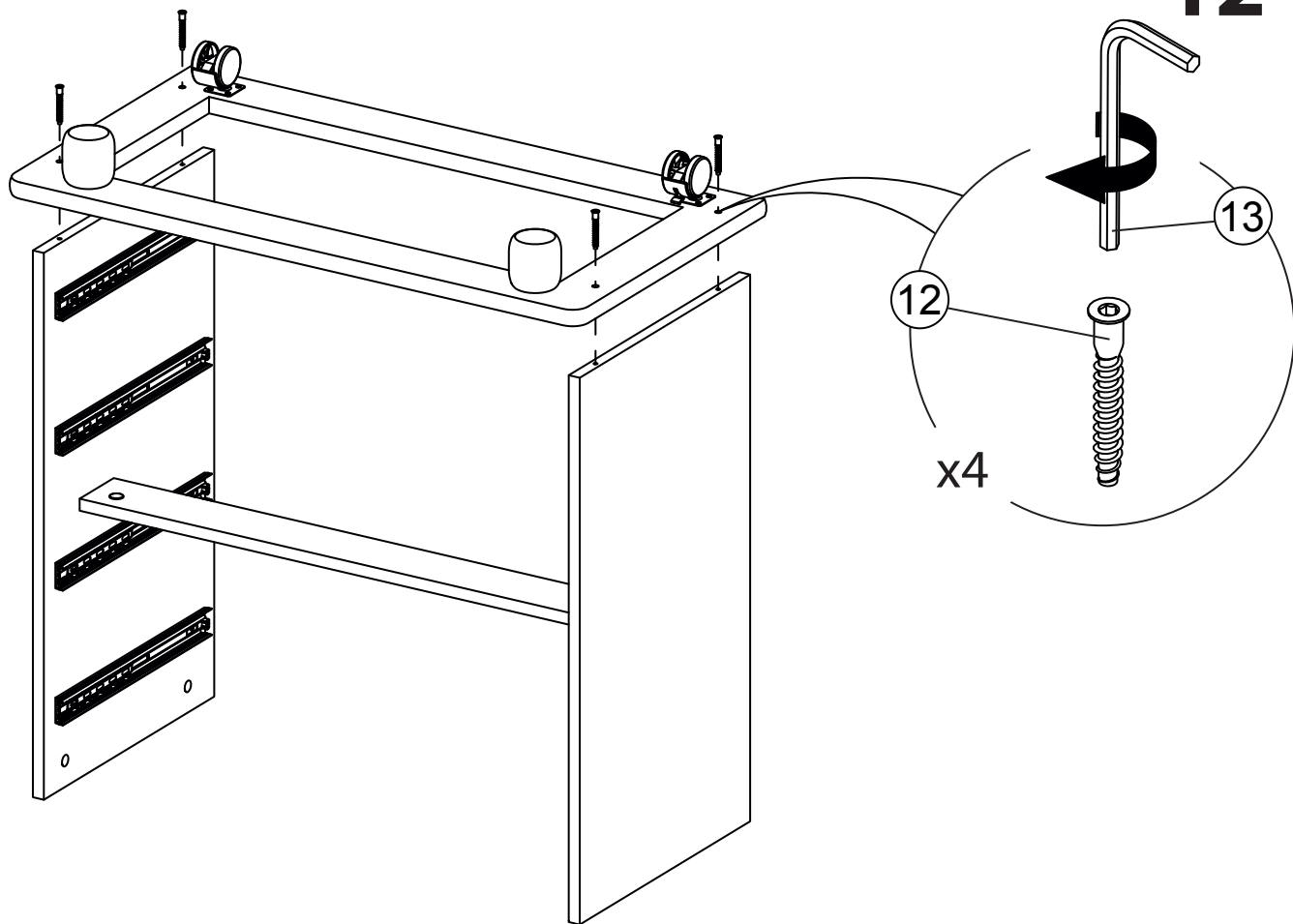


# 11

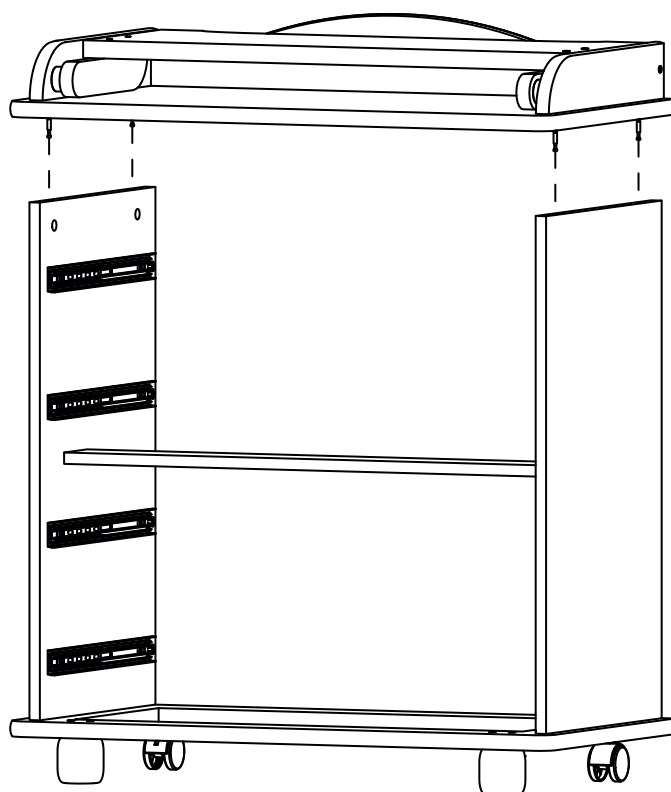




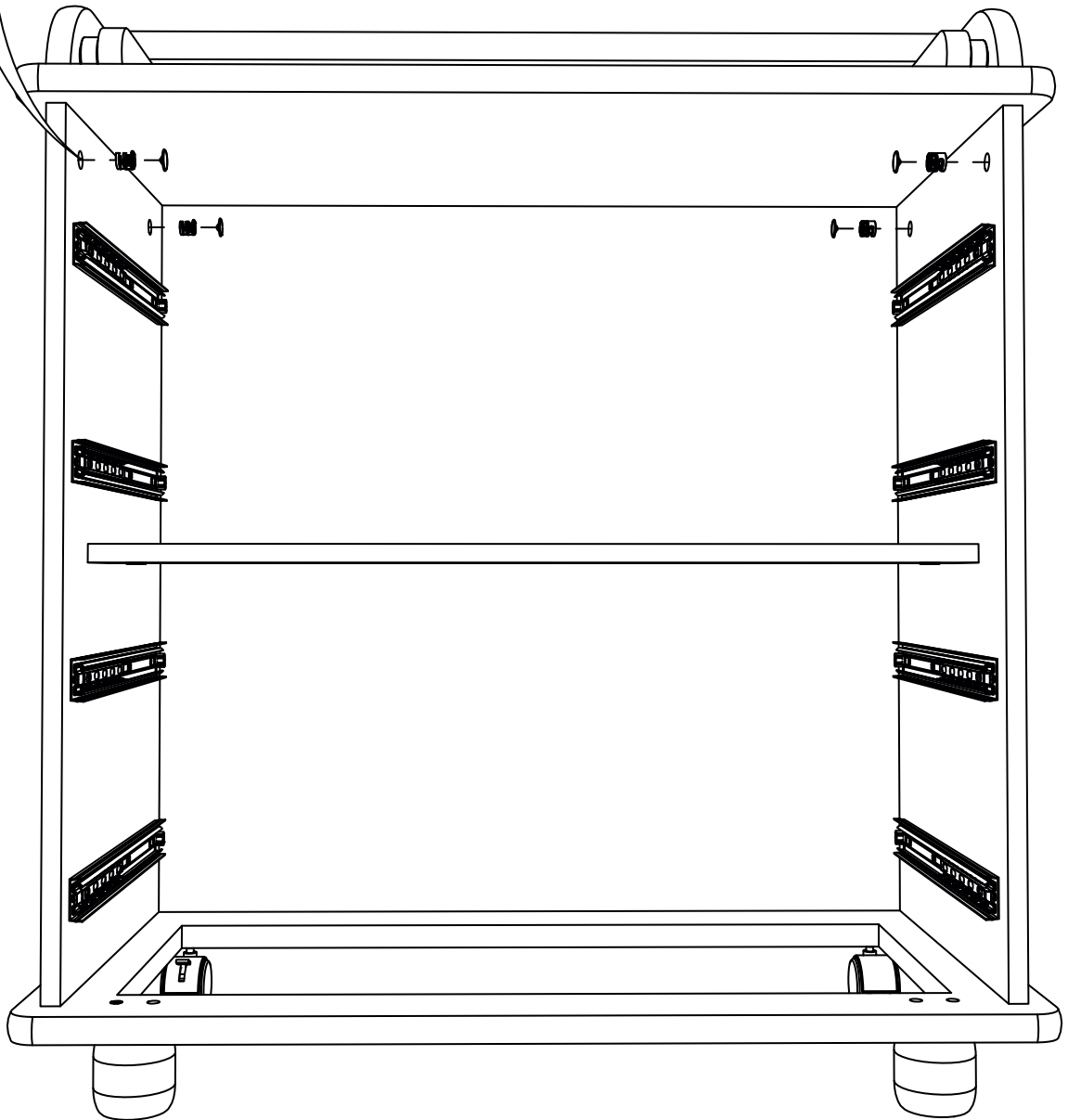
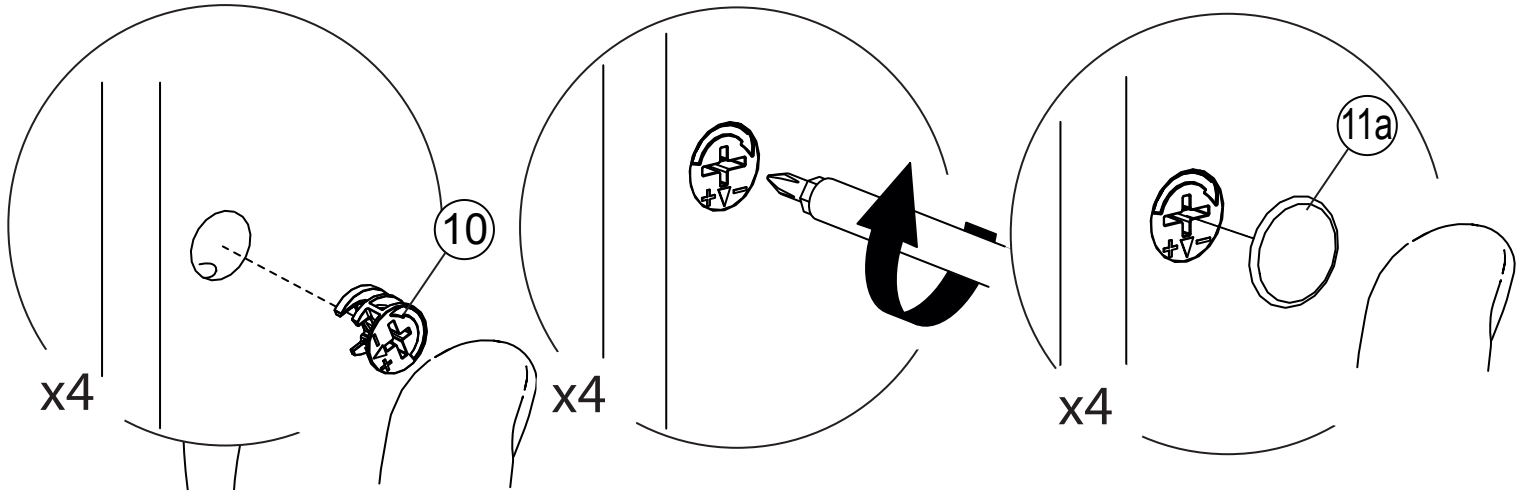
# 12



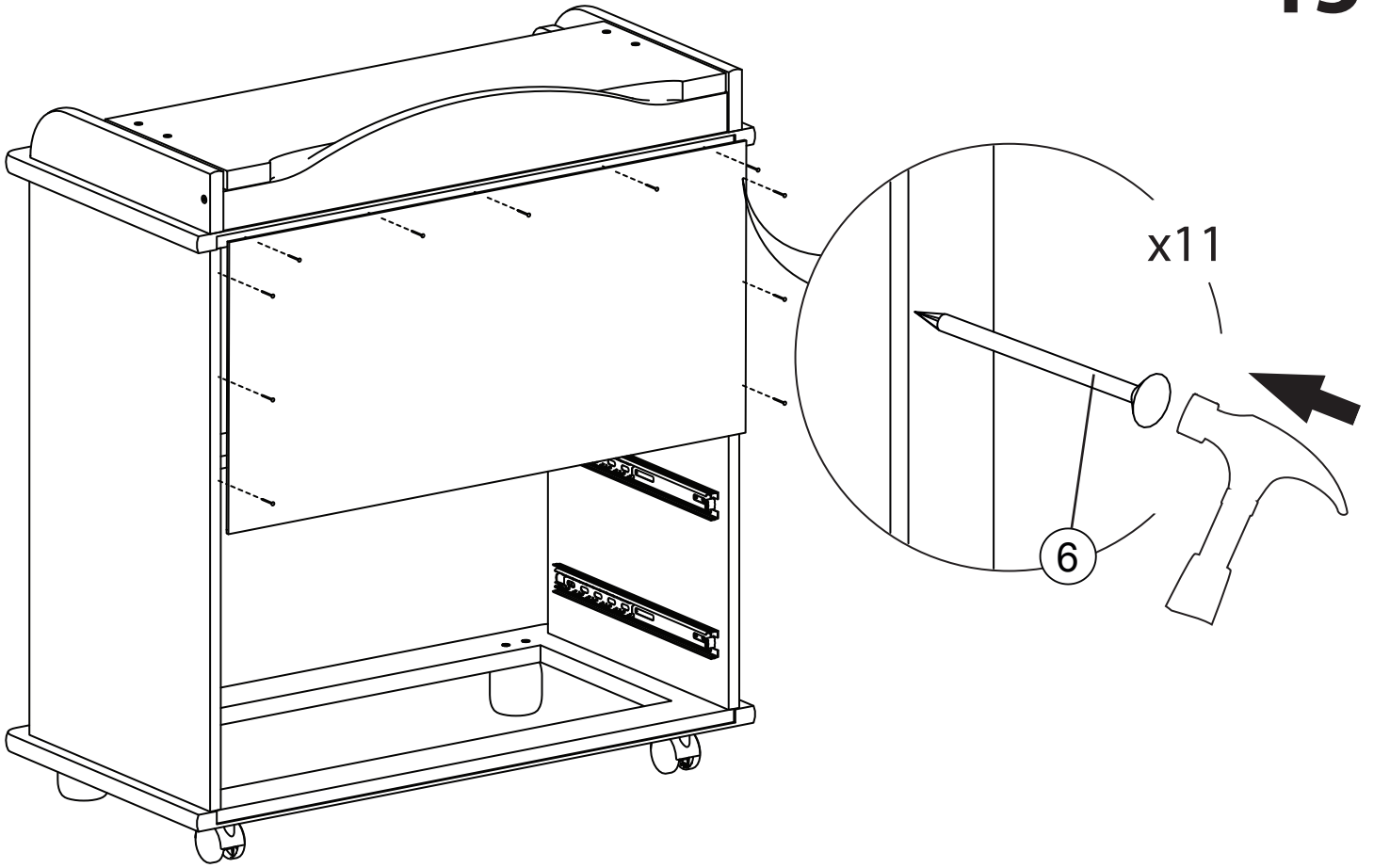
# 13



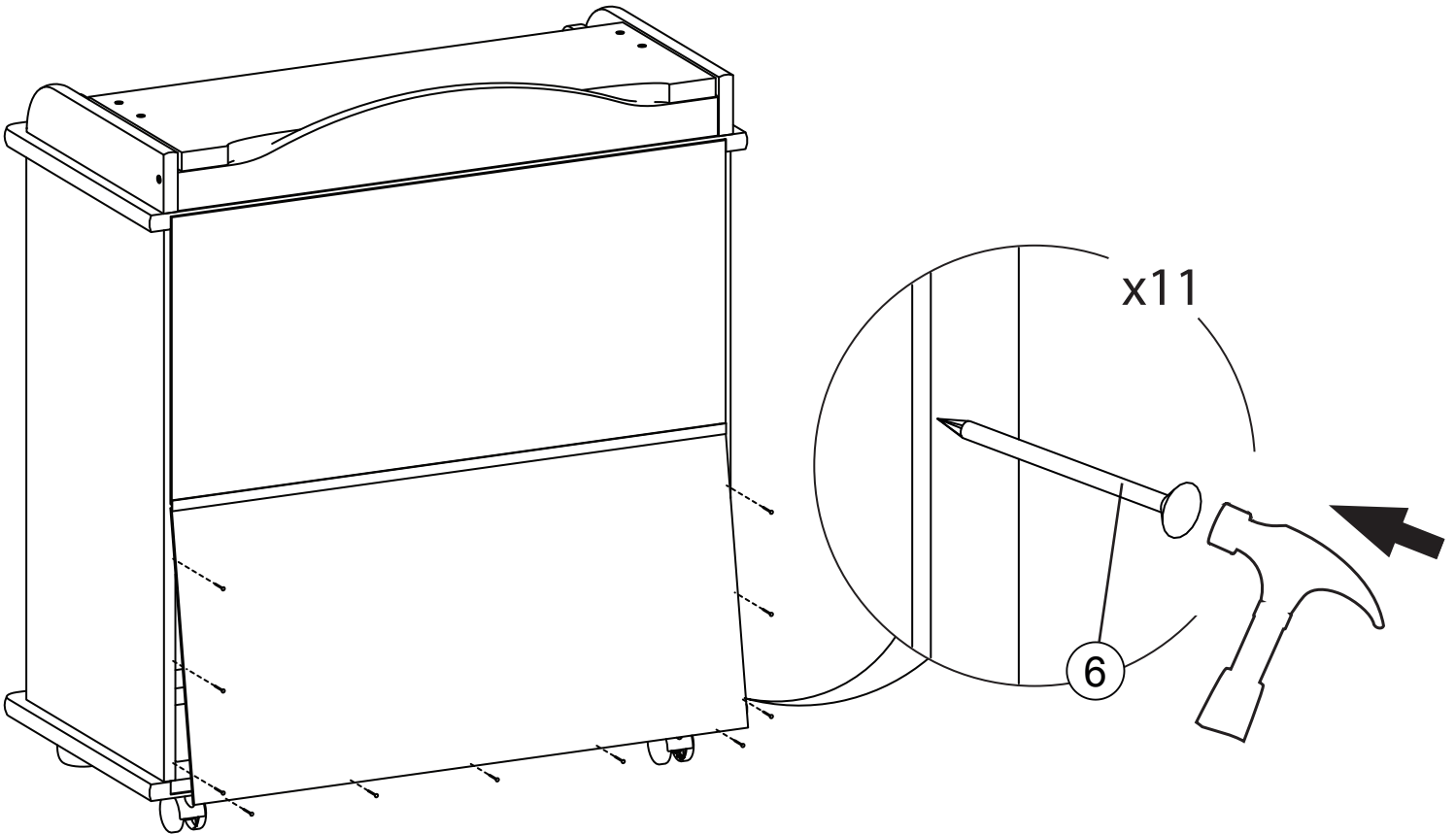
# 14



15

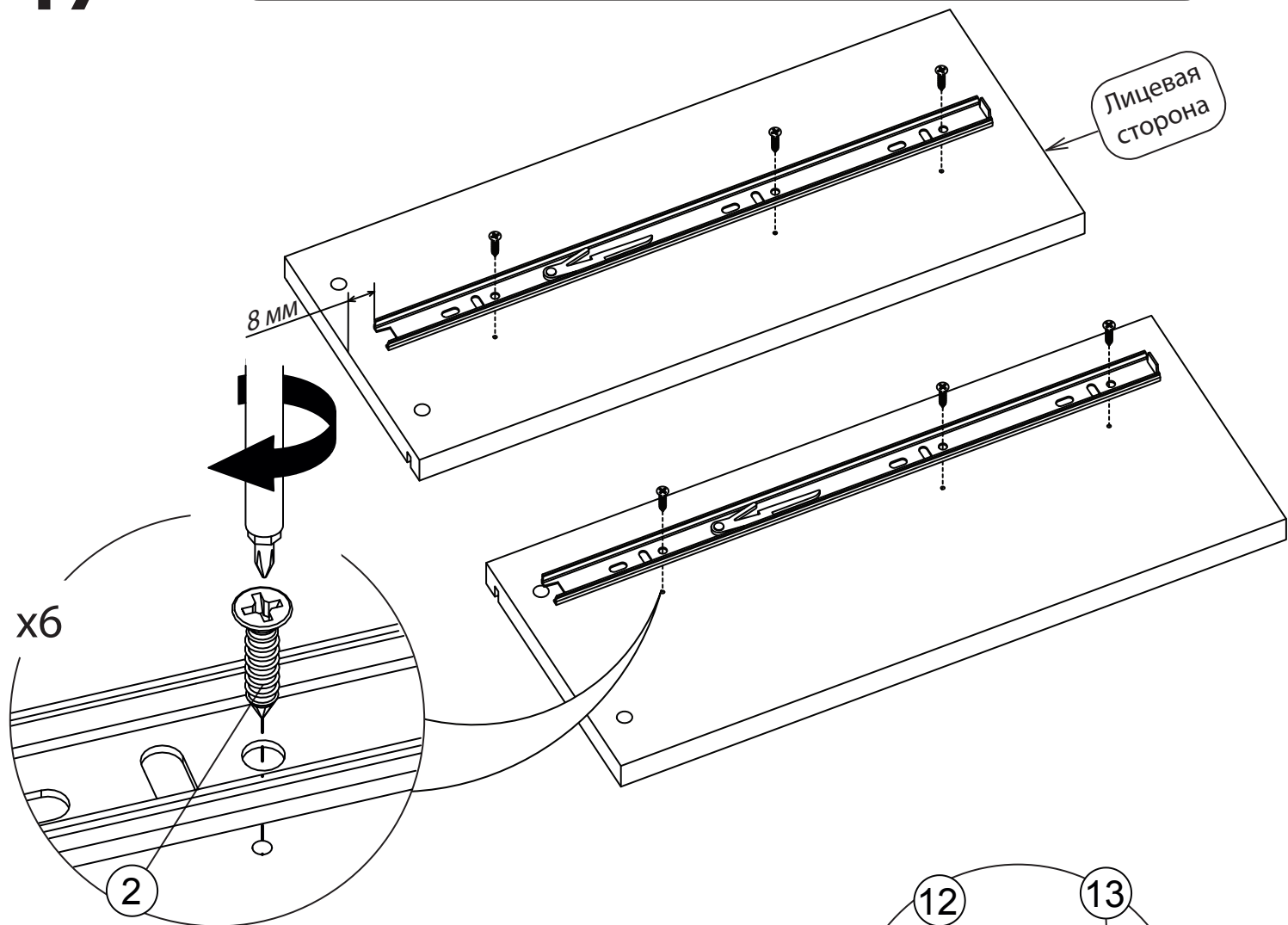


16

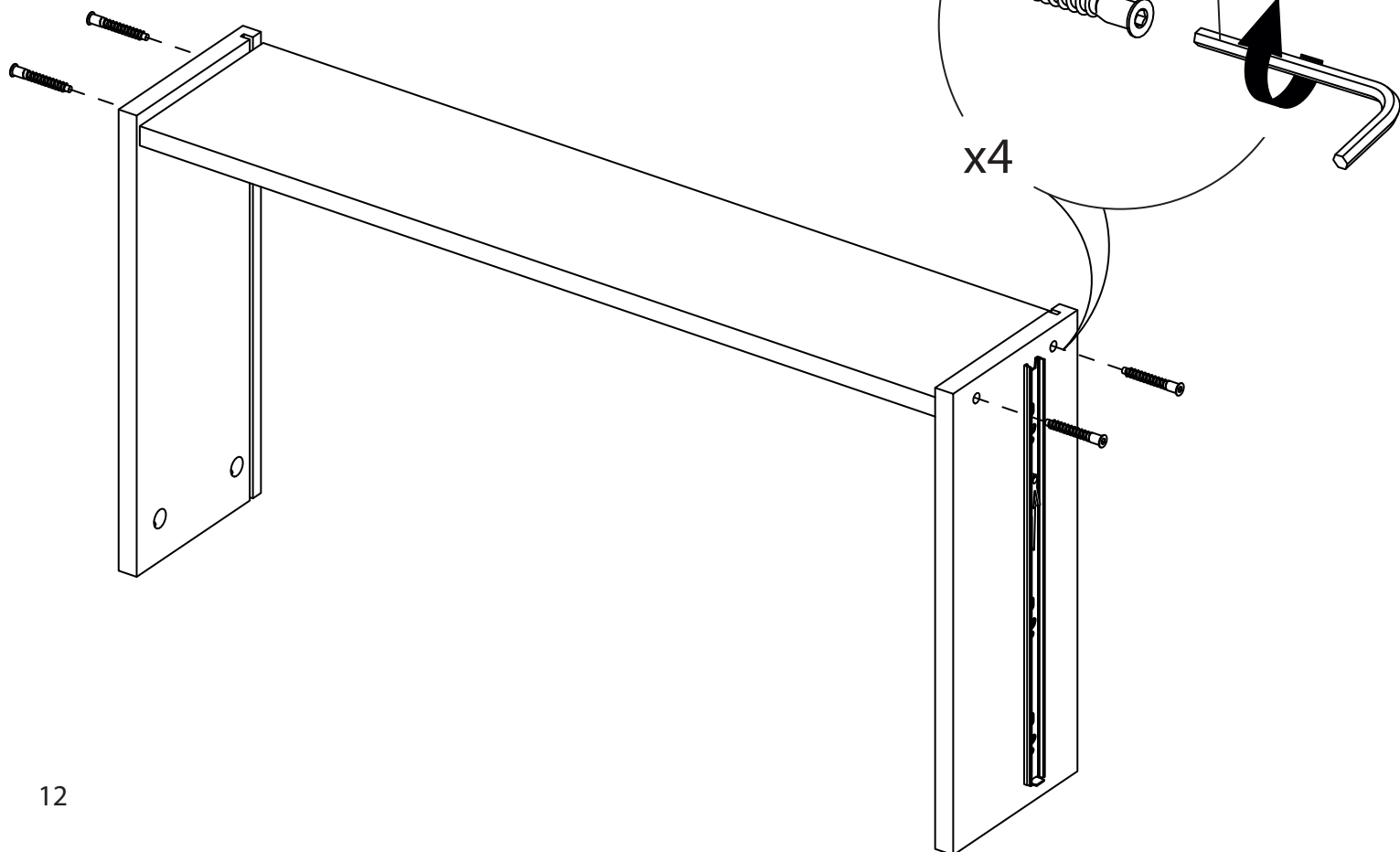


# 17

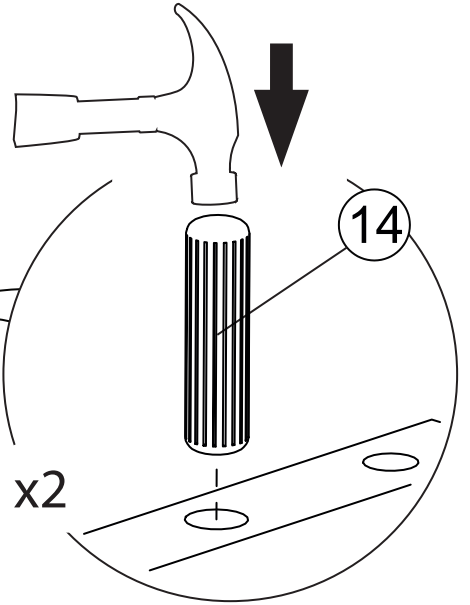
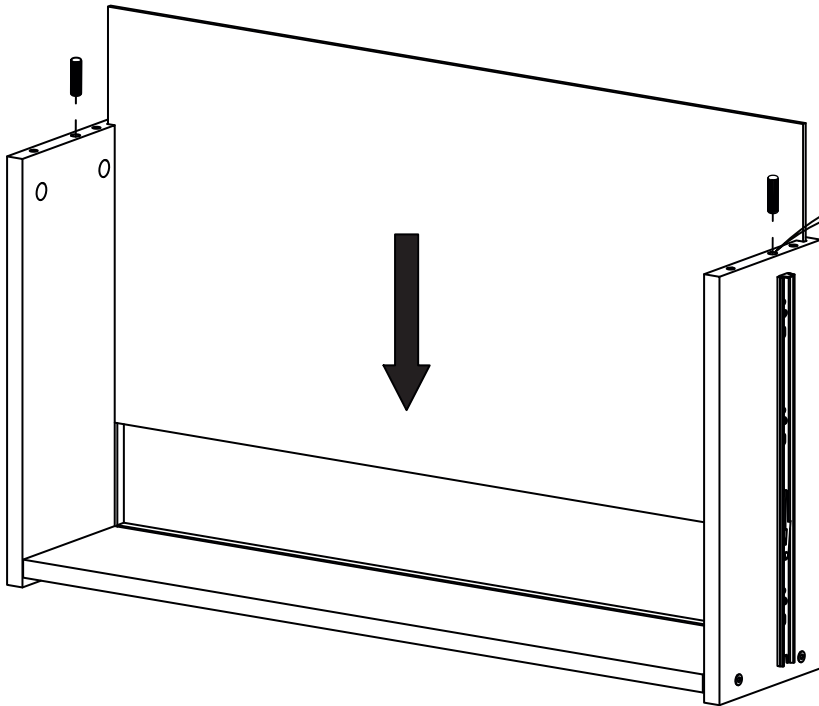
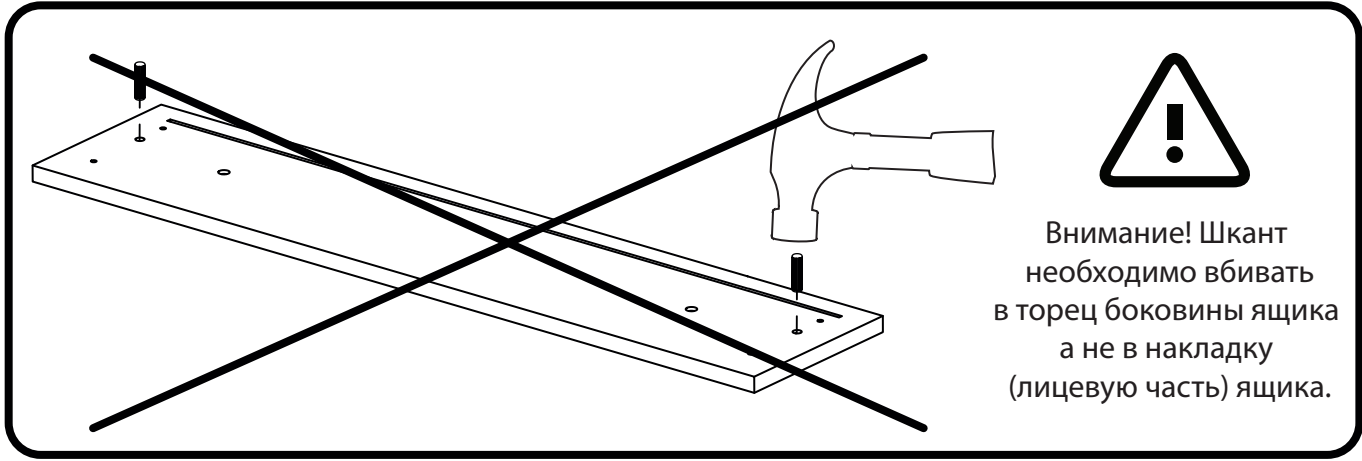
Внимание! Саморезы необходимо вкручивать в имеющиеся наколотые метки.



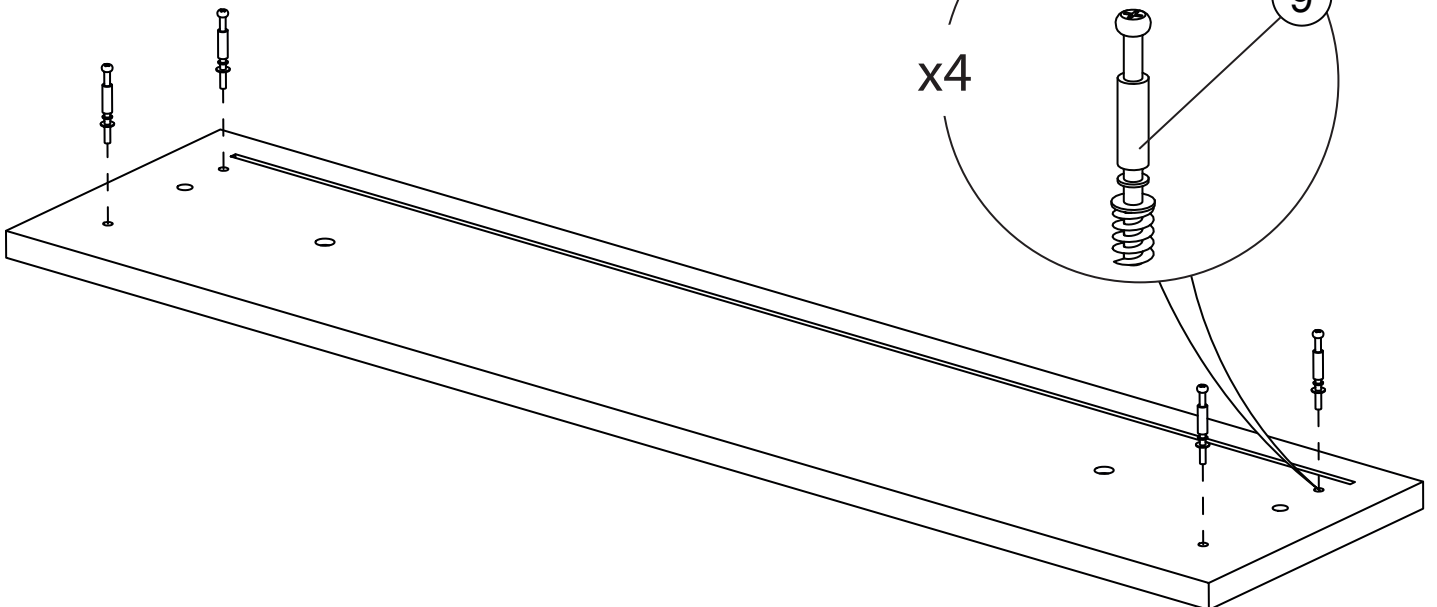
# 18



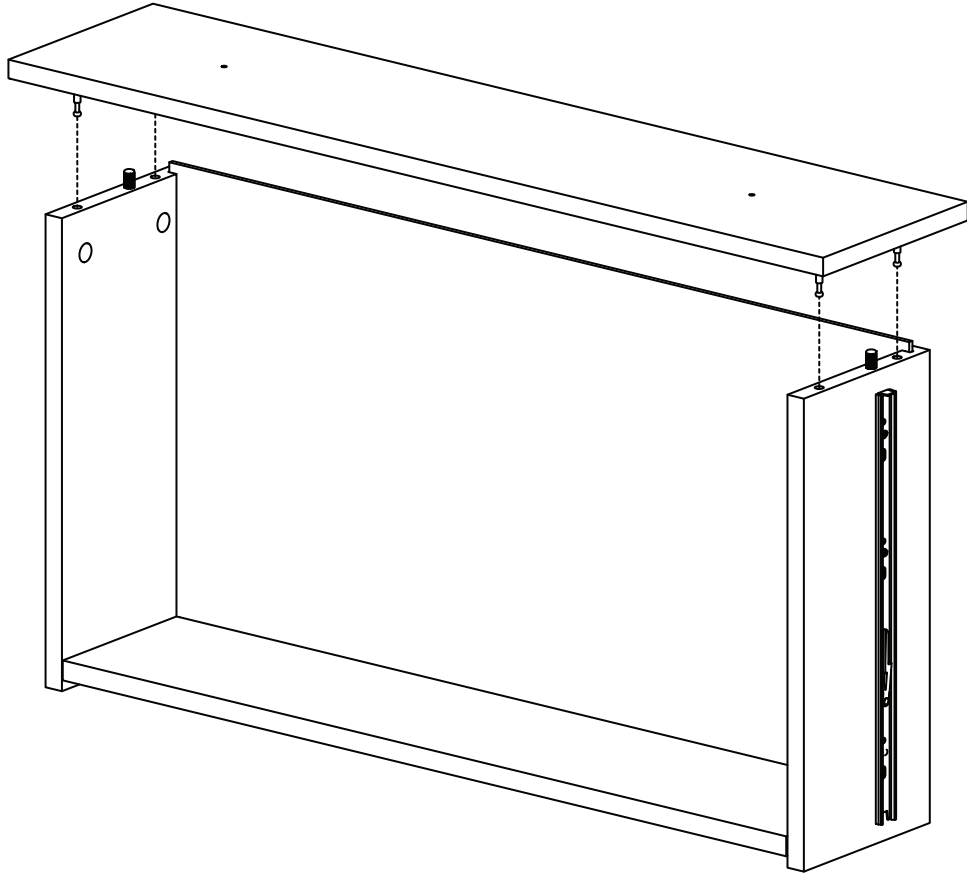
19



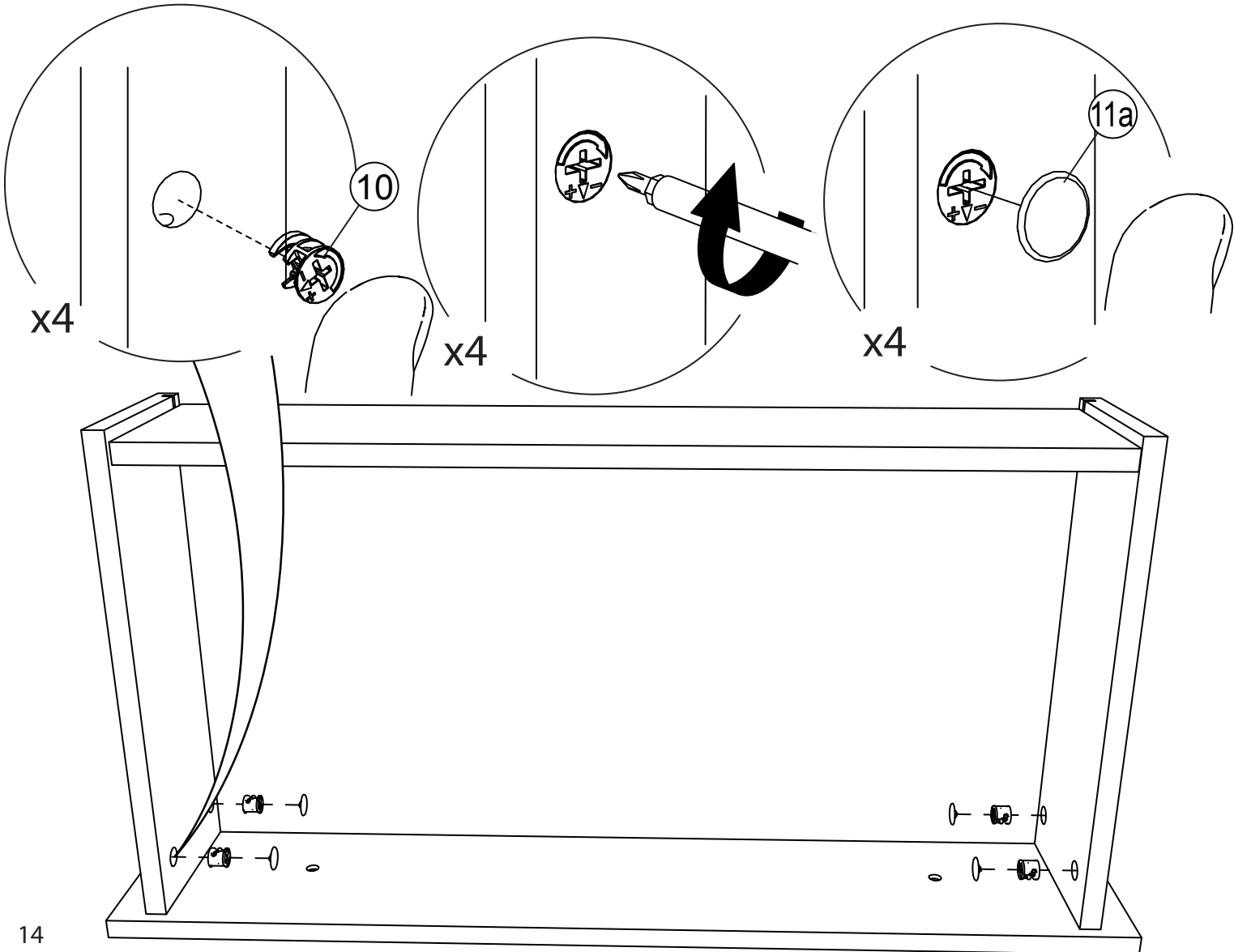
20



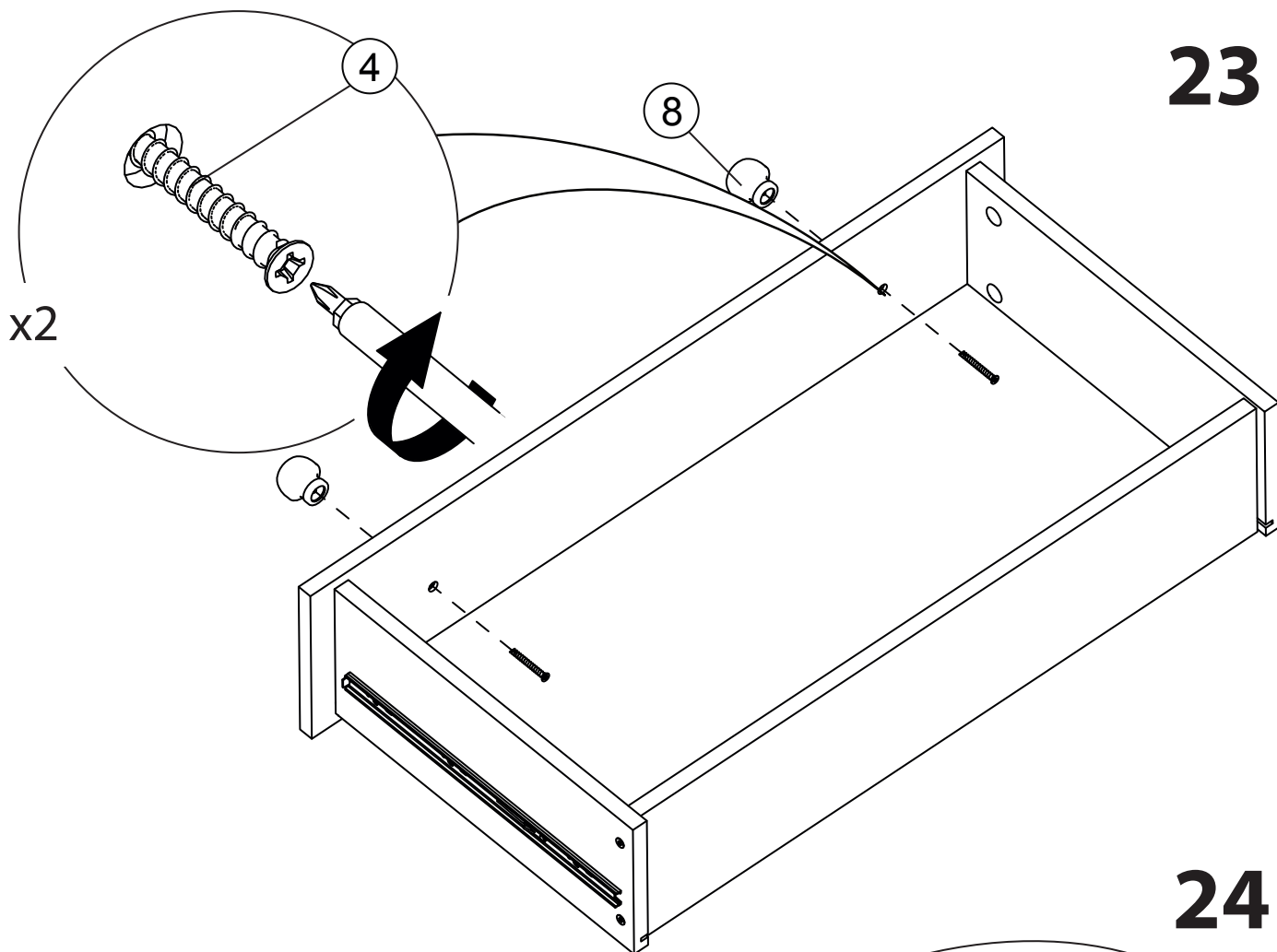
# 21



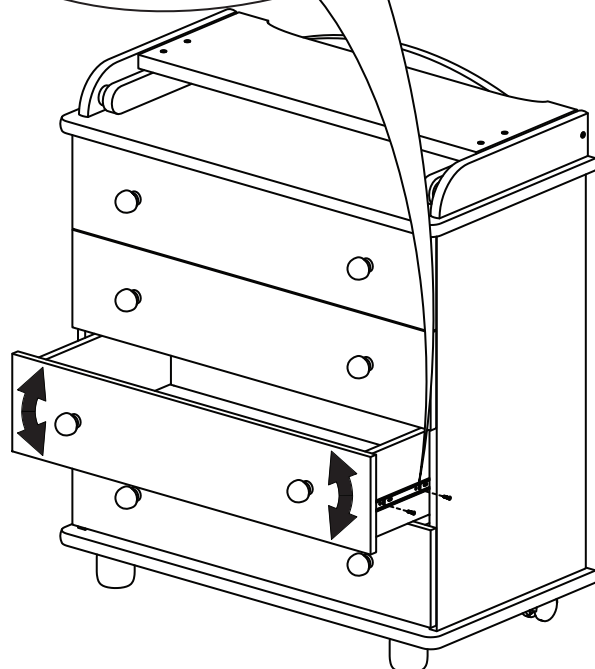
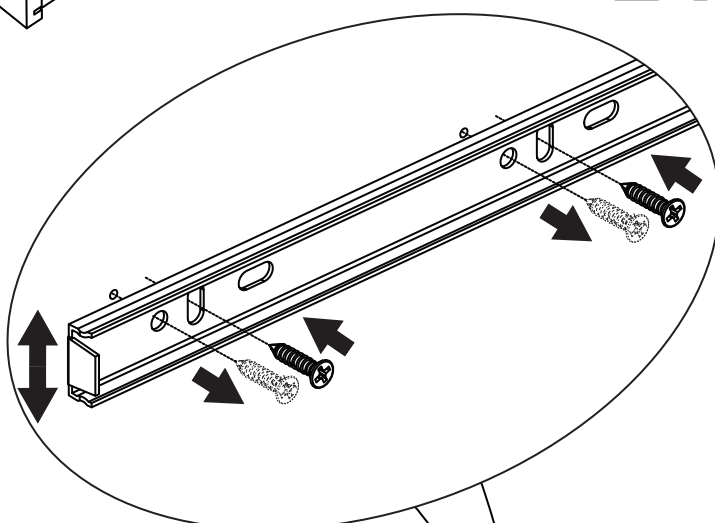
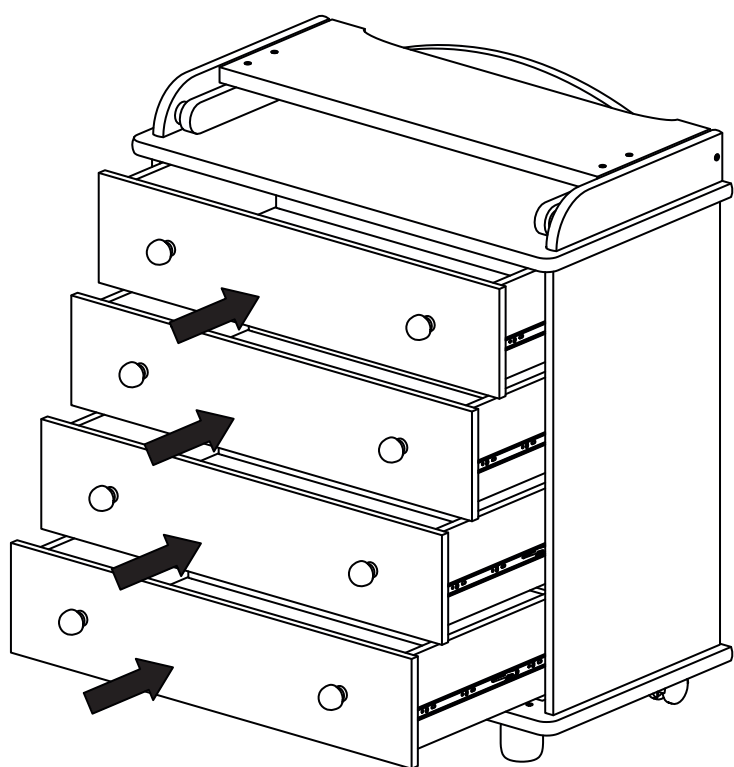
# 22



# 23



# 24



Если после установки ящиков зазоры между ними распределяются неравномерно - выдвиньте ящики, выкрутите 2 первых самореза (от лицевой стороны) из круглых отверстий и закрутите их в продолговатые пазы. Это позволит отрегулировать зазор между ящиками.

## Правила безопасной эксплуатации комода с пеленальным столиком:

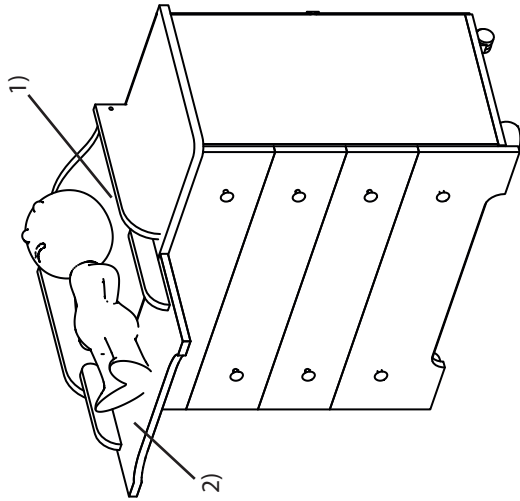


Рис.1

- 1) Ребенка нужно укладывать на основную часть пеленального столика 1) Рис.1
- 2) На выдвижную часть 2) пеленального столика кладутся только ножки малыша Рис.1
- 3) Не ставить малыша на выдвижную часть 2) пеленального столика Рис.2
- 4) Не укладывать ребенка на выдвижную часть 2) пеленального столика Рис.3
- 5) Не усаживайте малыша на выдвижную часть 2) пеленального столика Рис.4
- 6) Для обеспечения беспрепятственного перемещения комода внутри помещения на комод не предусмотрено крепление к стене а задние ножки комода выполнены в виде колесных опор. Во избежание опрокидывания комода не выдвигайте два и более заполненных ящиков комода одновременно Рис.5

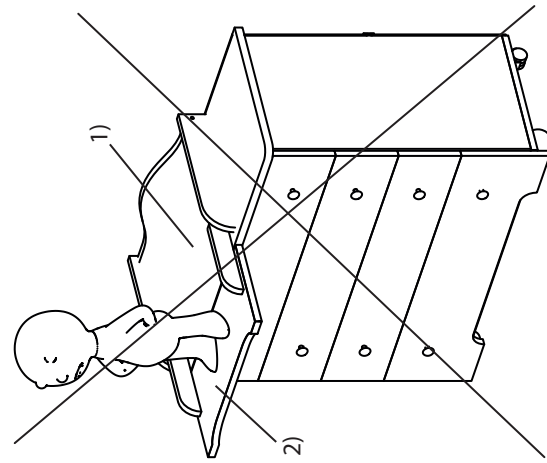


Рис.2

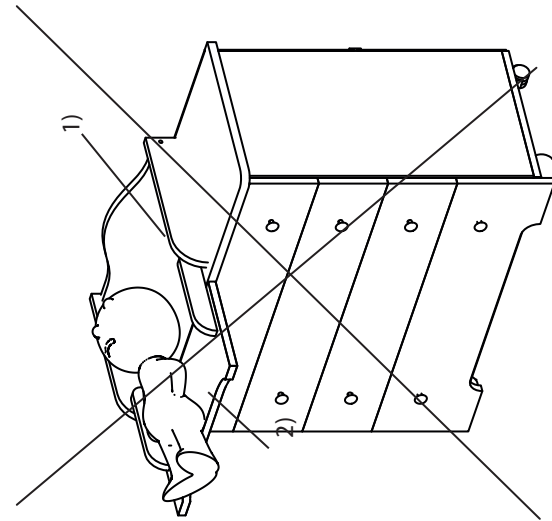


Рис.3

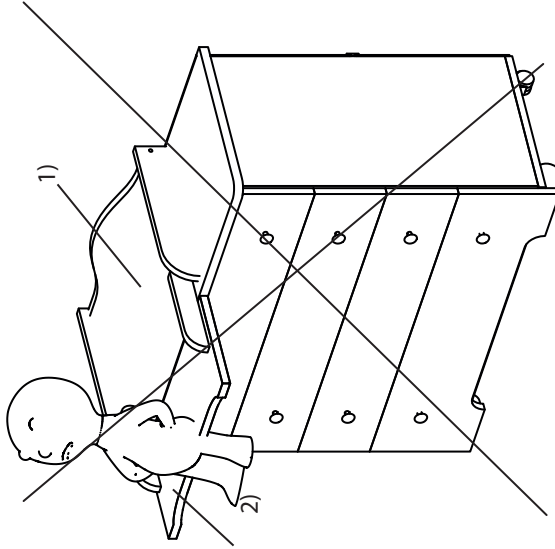


Рис.4

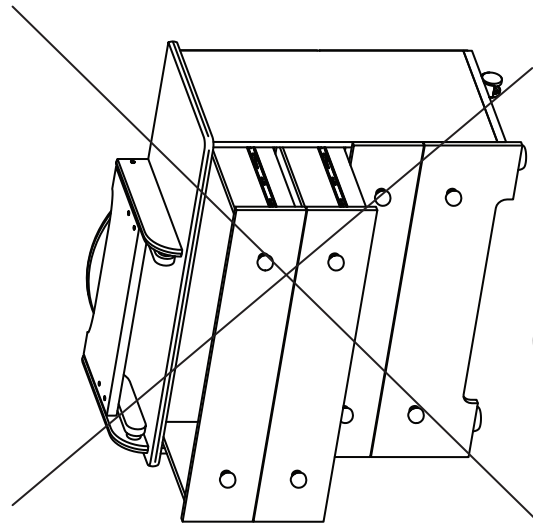


Рис.5