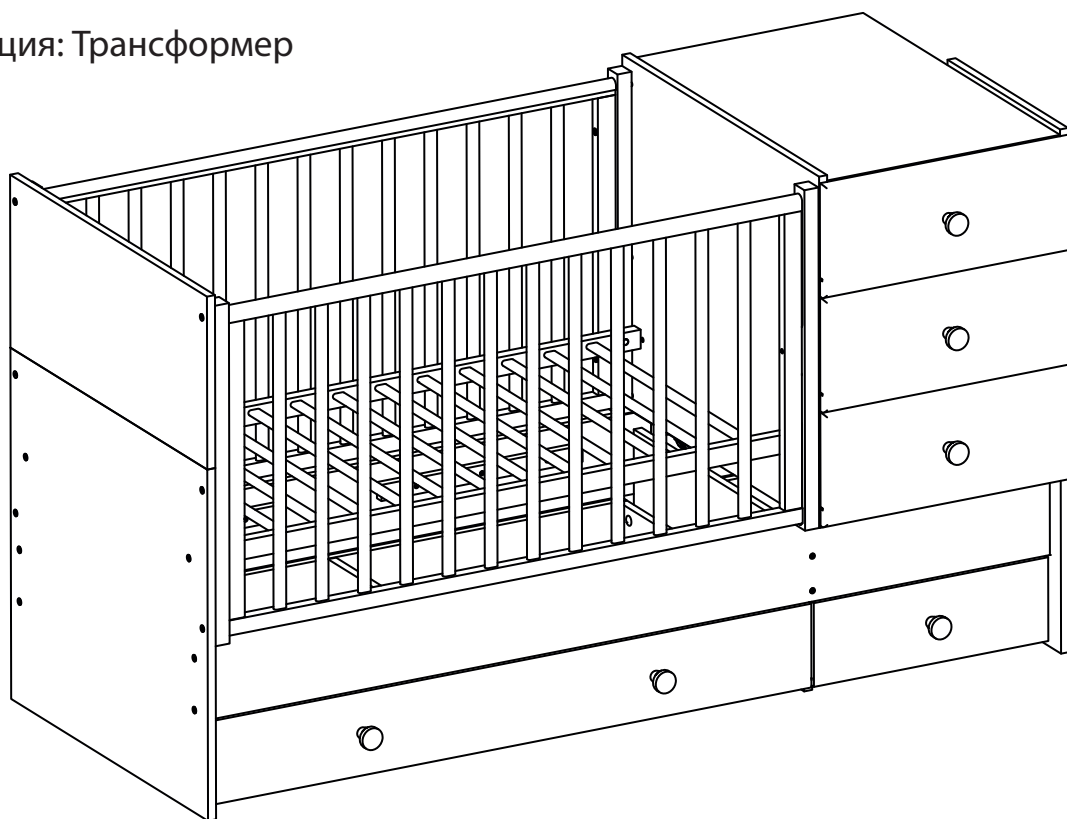


Инструкция по сборке кроватки-трансформера «ТЕРЕЗА»

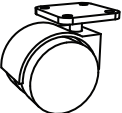

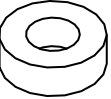







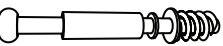



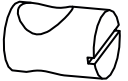

Комплектация: Трансформер



Комплектация: Трансформер с маятниковым механизмом



Фурнитура

№	Наименование	Внешний вид	Количество	
			Тереза трансформер	Тереза трансформер с маятниковым механизмом
1	Колесная опора		4	4
2	Ручки деревянные		6	6
3	Втулка		-	12
4	Шуруп 3.5x30		6	6
5	Шуруп 3.5x25		20	20
6	Шуруп 3.5x16		76	76
7	Евровинт		16	16
8	Винт М6х50		18	18
9	Винт М6х40		10	4
10	Винт М6х25		2	14
11	Шток эксцентрика		44	44
12	Стяжка эксцентрика		44	44
13	Заглушка для эксцентриковой стяжки		44	44
14	Заглушка для евровинта		4	4
15	Гайка боченок М6		12	12
16	Шкант		23	20




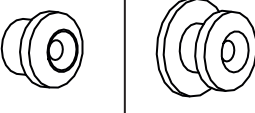

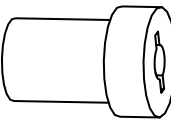
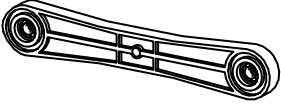
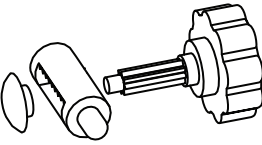
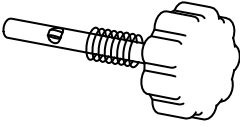
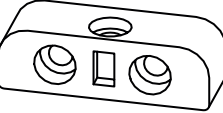
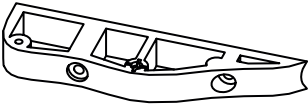
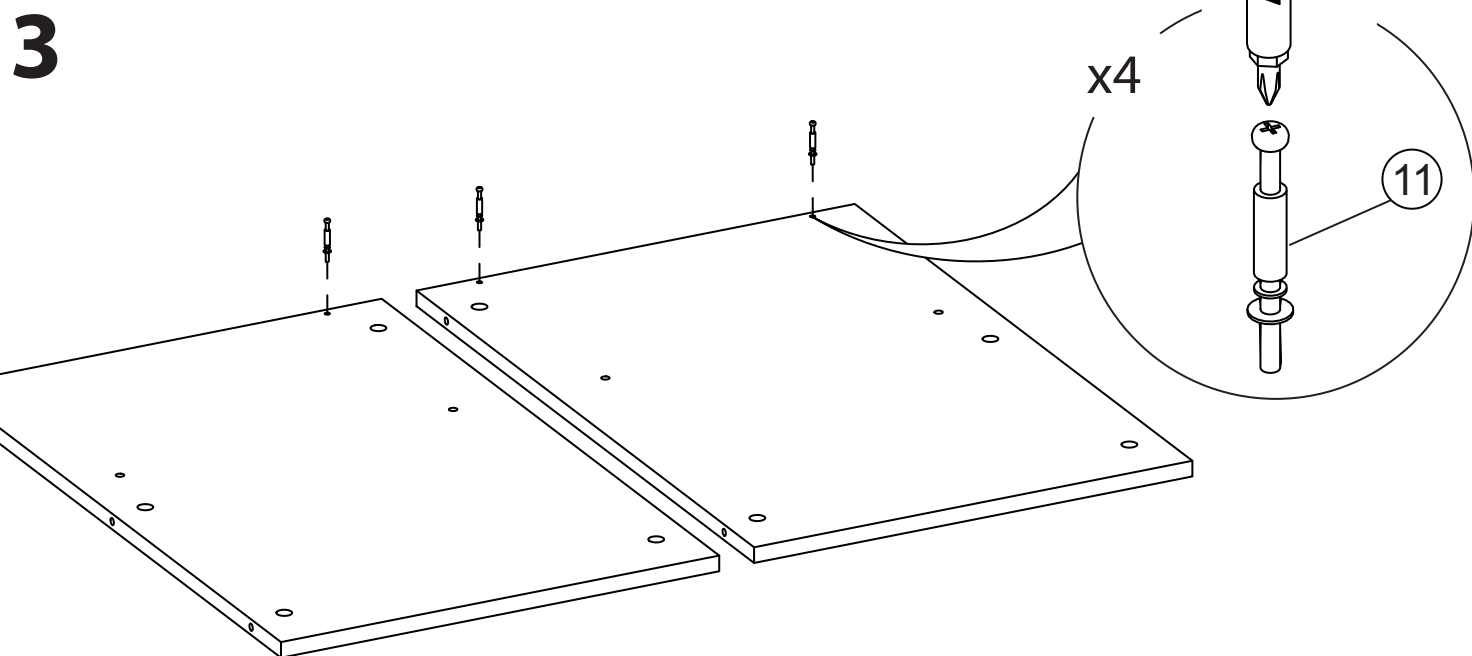
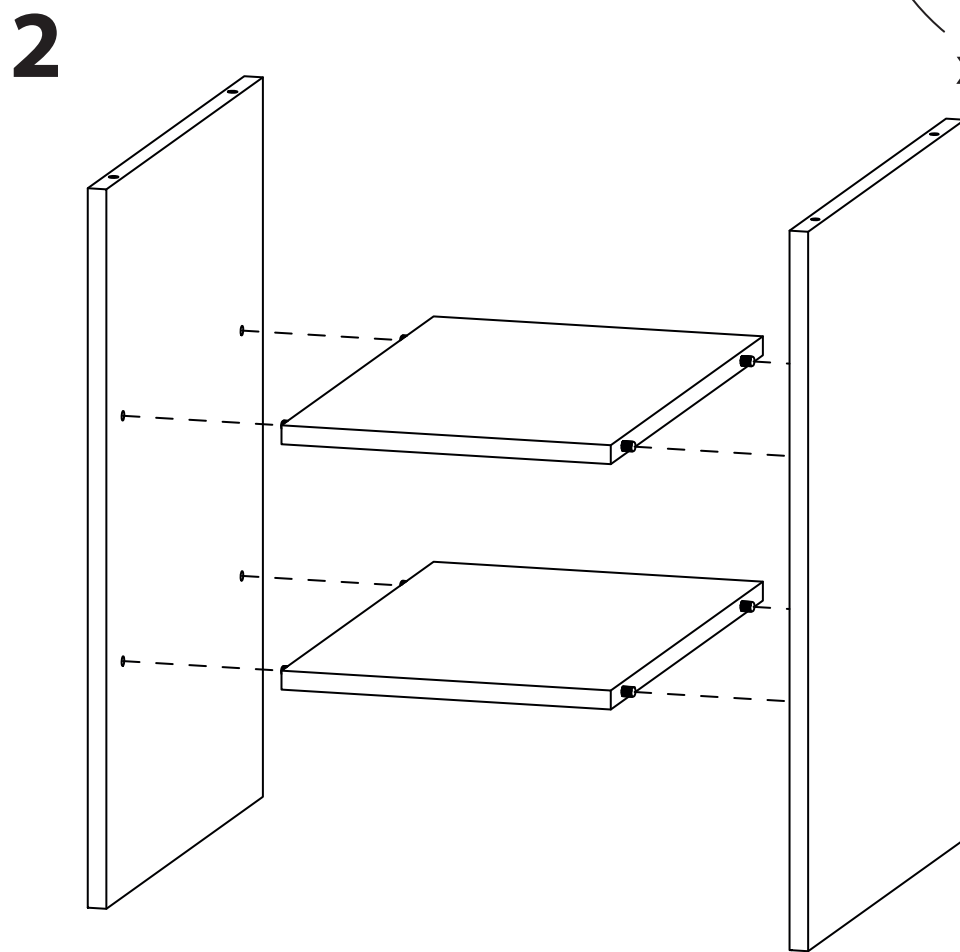
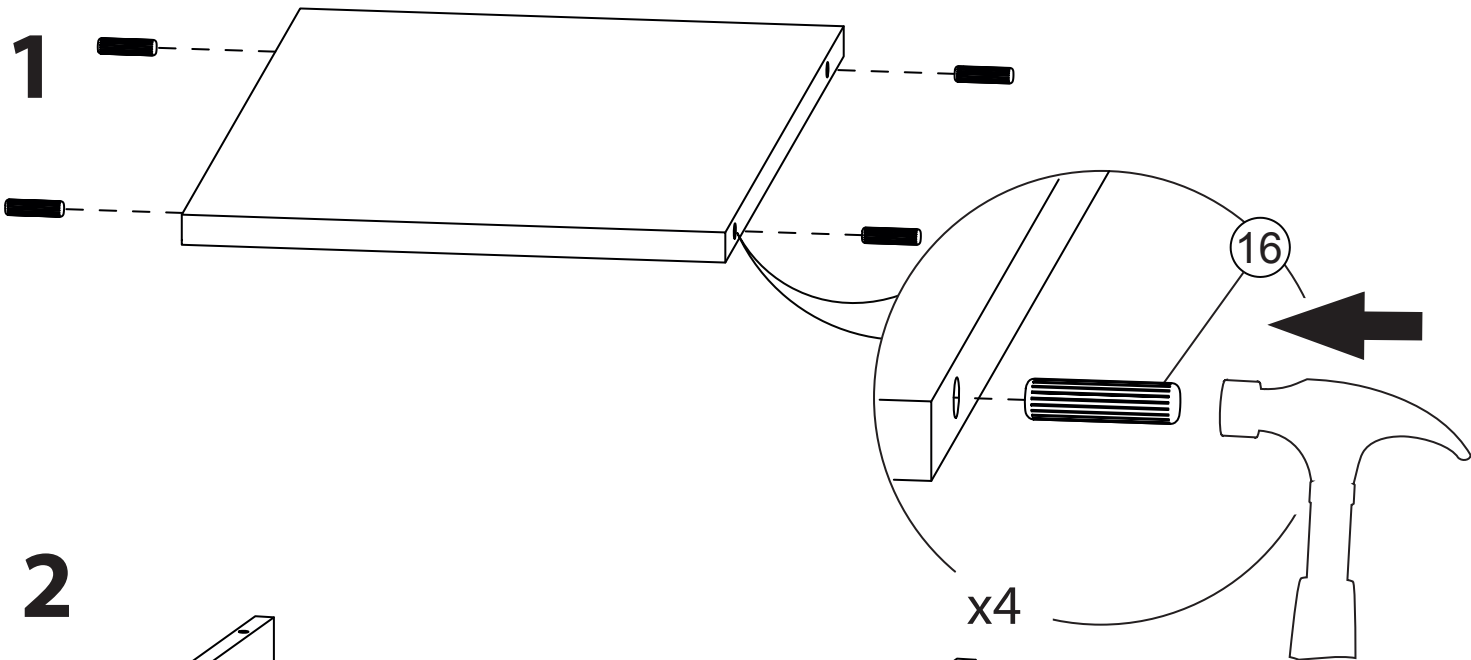
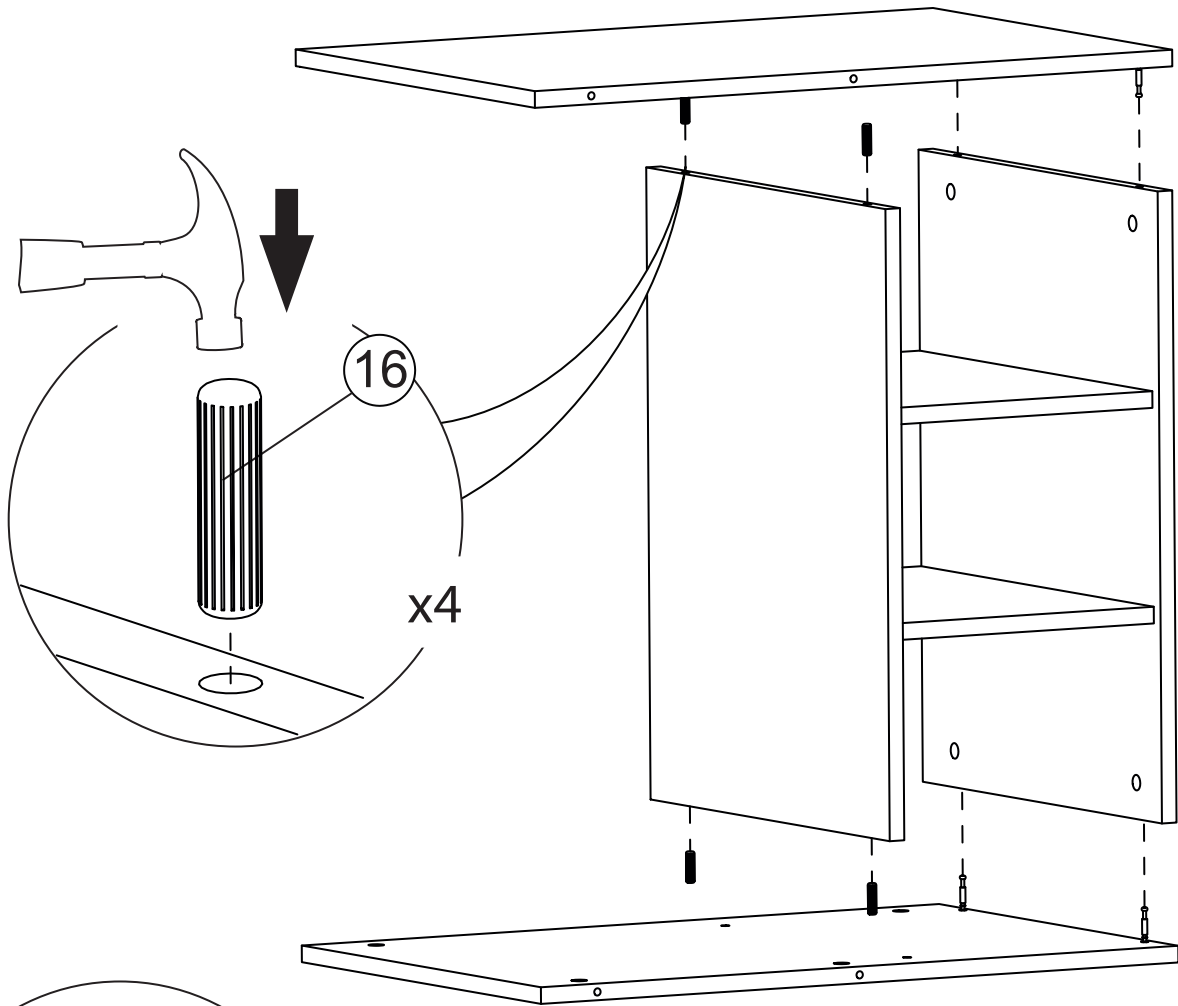
17	Ключ шестигранный №4		1	1
18	Шариковая направляющая 45x500		4	4
19	Шариковая направляющая 35x350		6	6
20	Пластмассовая направляющая		2	2
21	Металлическая направляющая		2	-
22	Втулка фиксатора маятника для комода		-	1
23	Рычаг маятникового механизма		-	4
24	Фиксатор подвижной боковины		-	2 комплекта
25	Фиксатор маятникового механизма		-	2 комплекта
26	Кронштейн верхнего положения ложа		-	4
27	Кронштейн маятникового механизма качания		-	2

Схема разборки шариковых направляющих

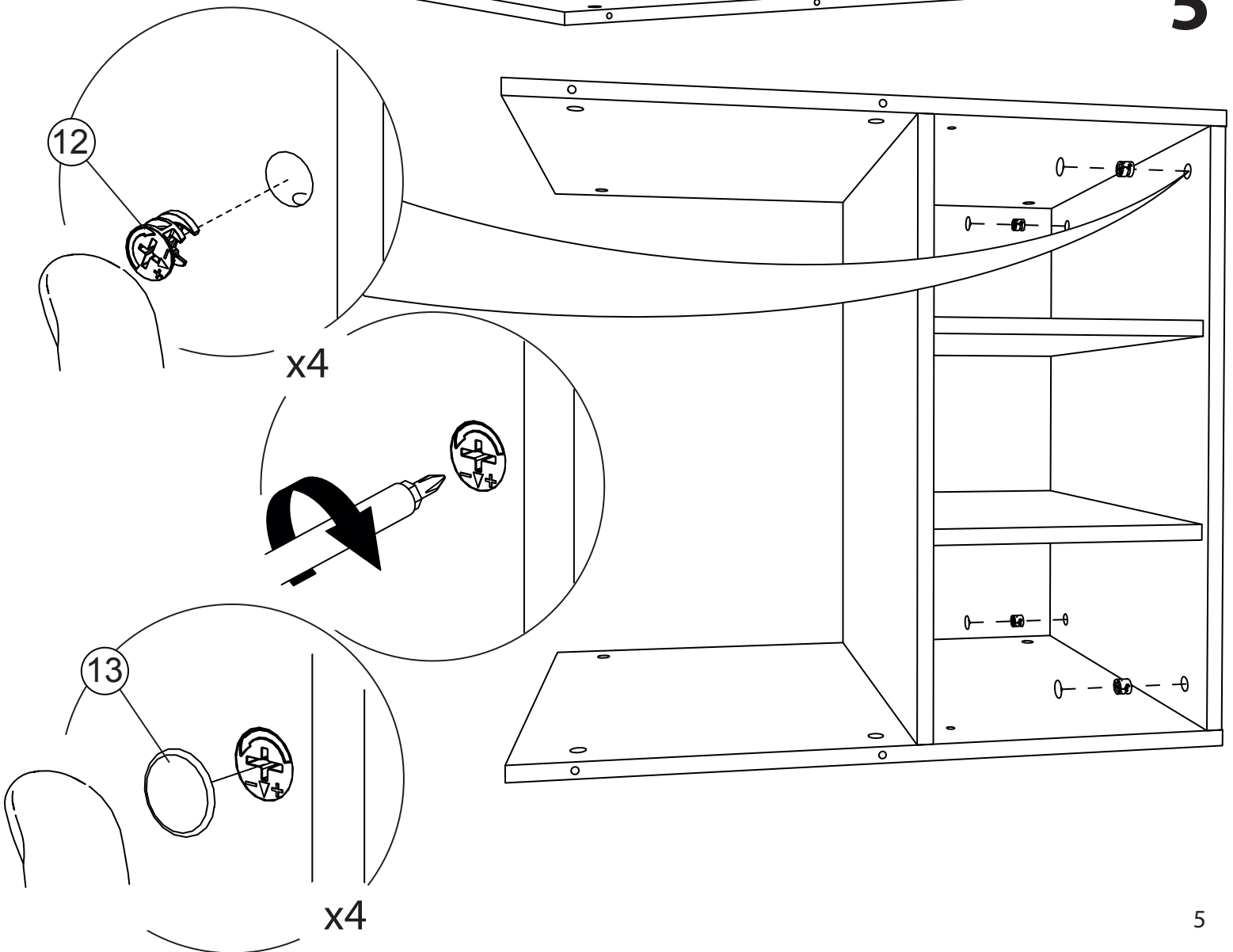




4

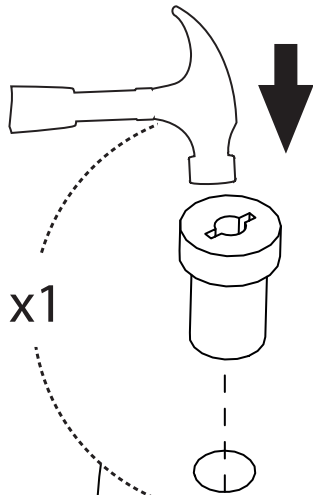


5

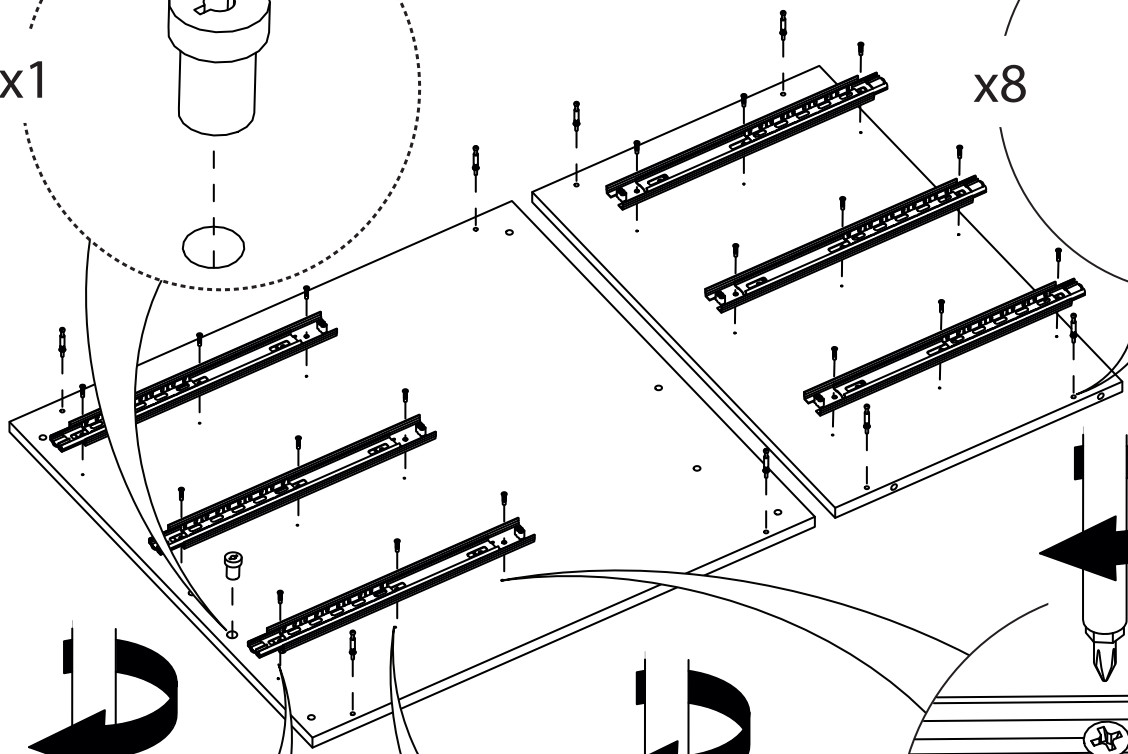


5

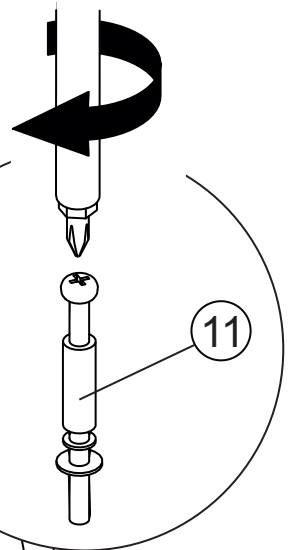
6



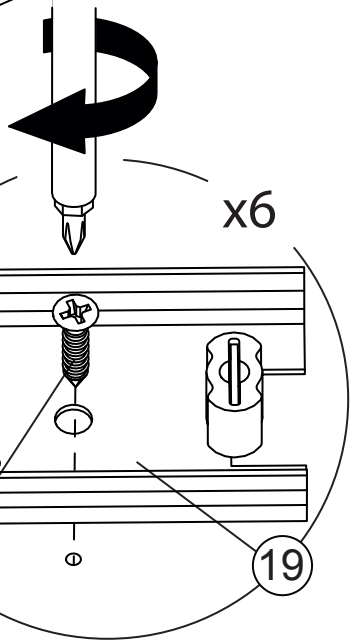
Только для комплектации «Трансформер с маятниковым механизмом»



x8

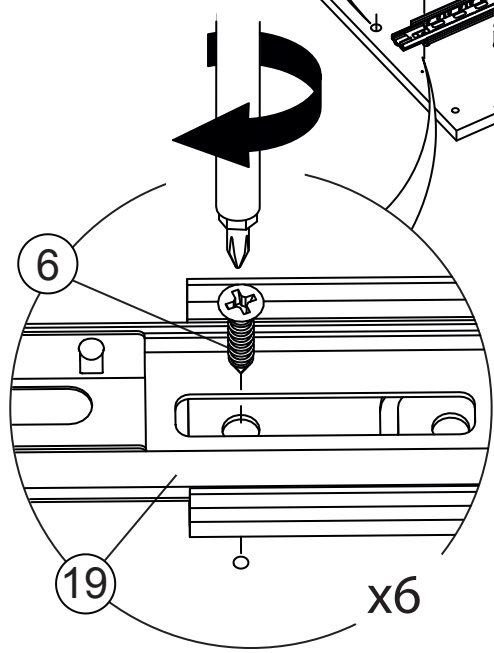


11



x6

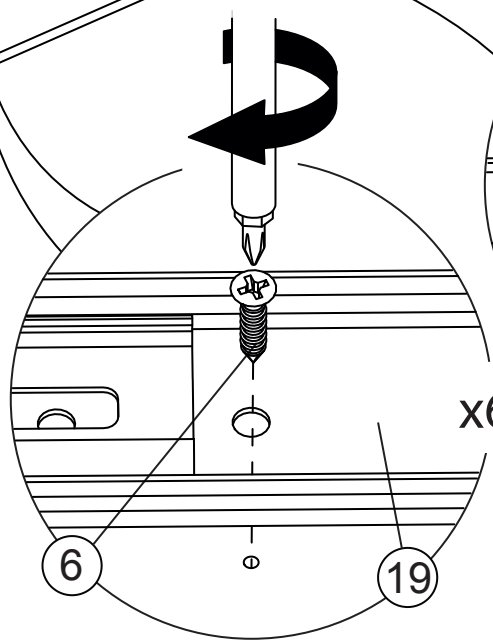
19



6

19

x6

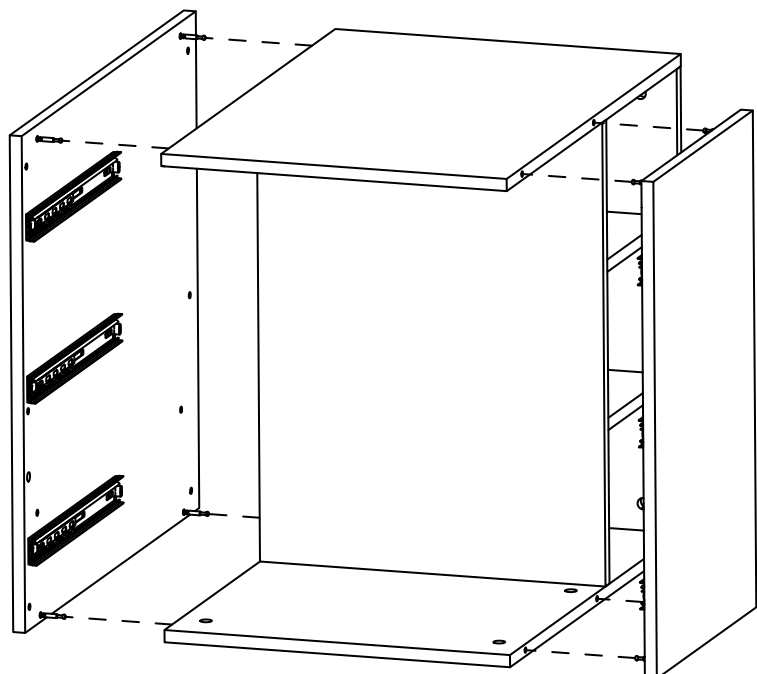


6

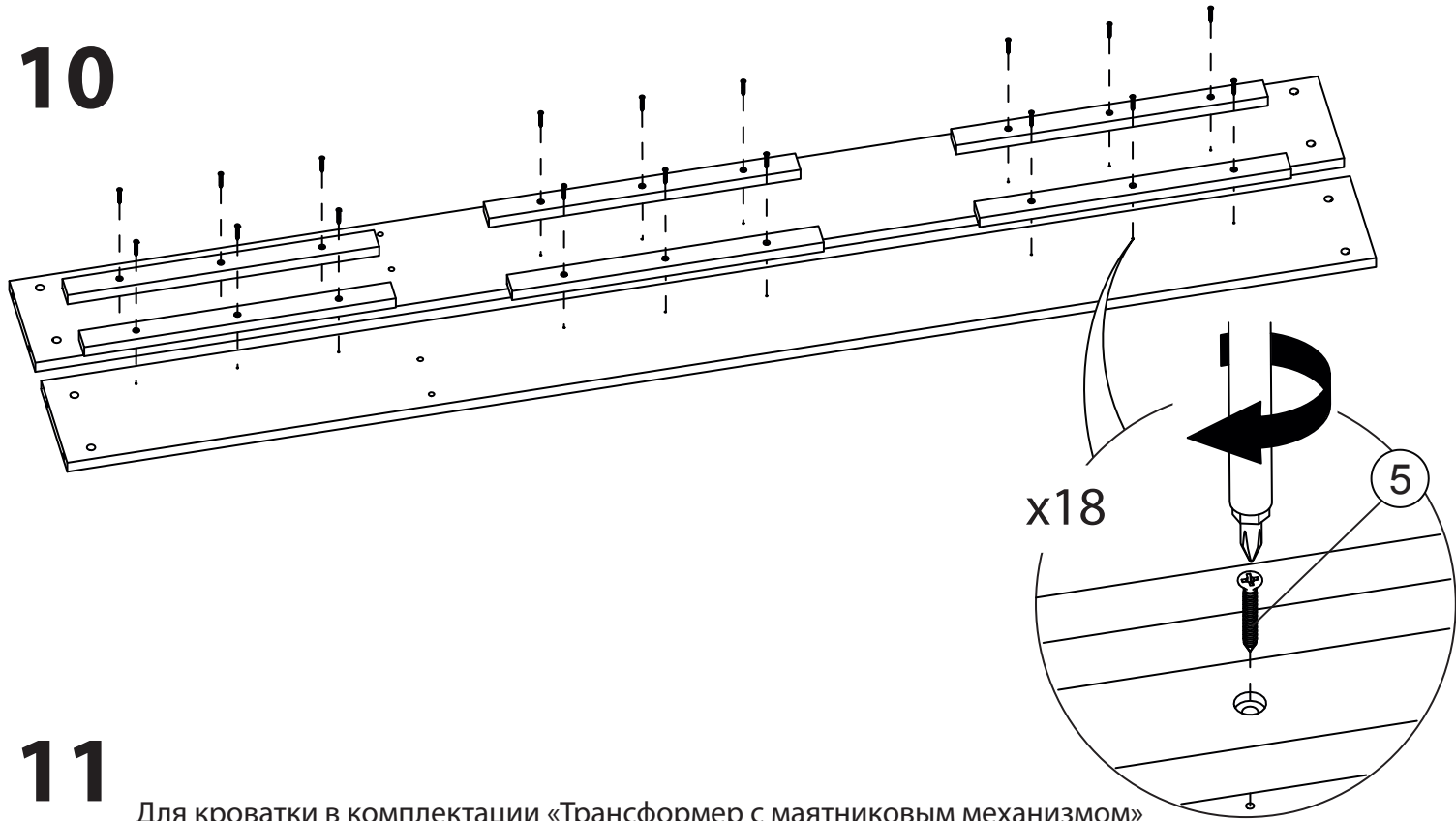
x6

19

7

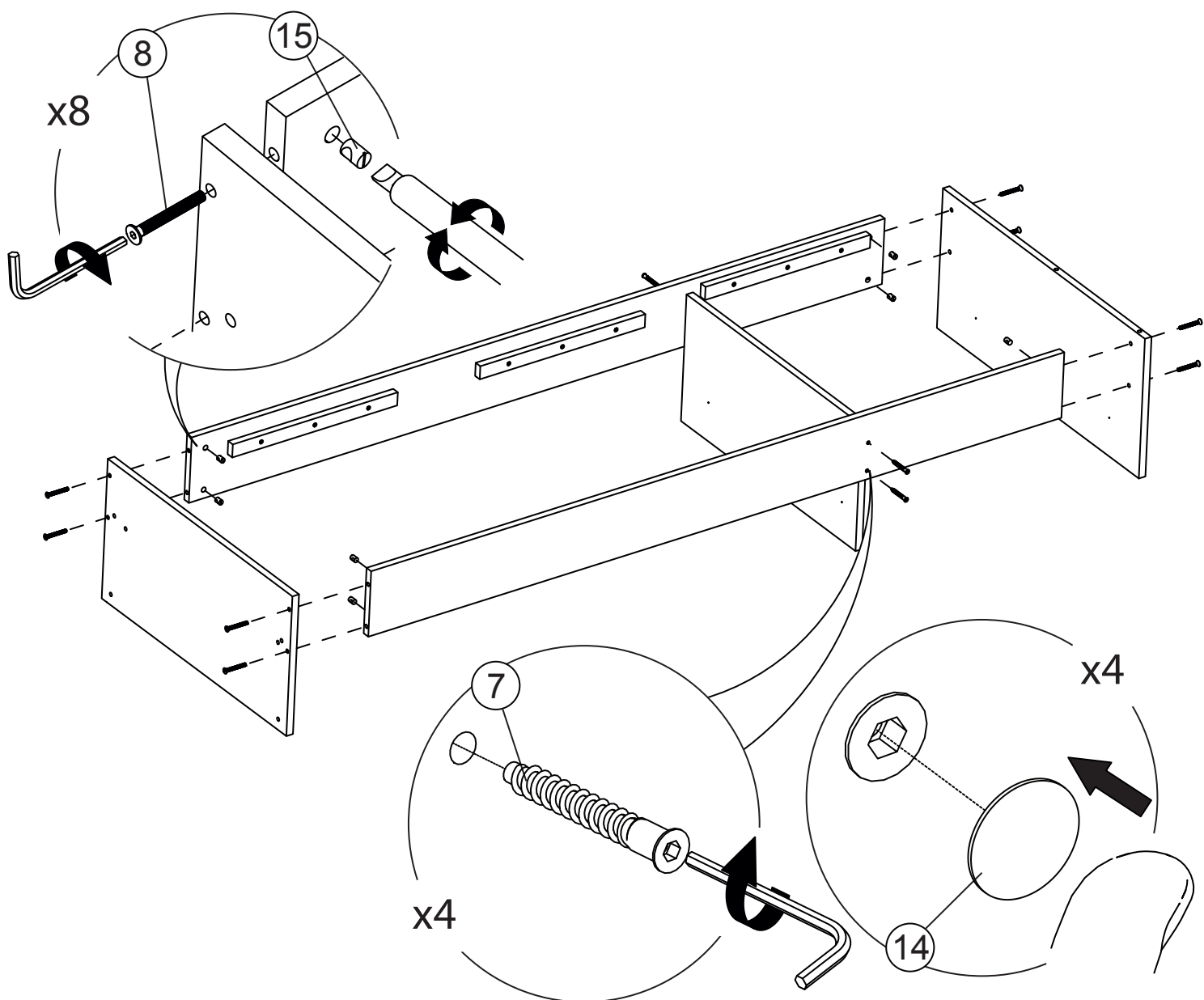


10

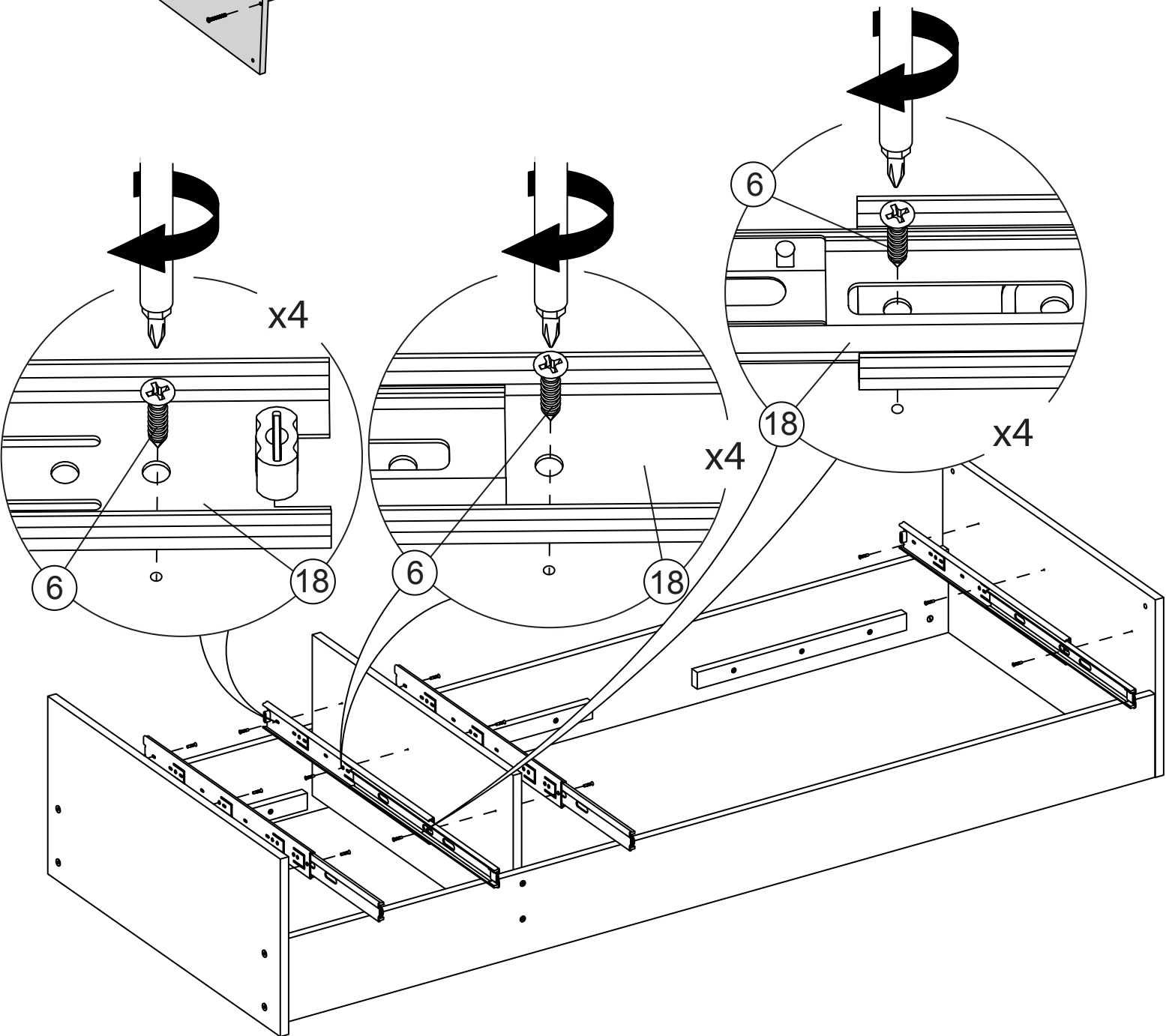
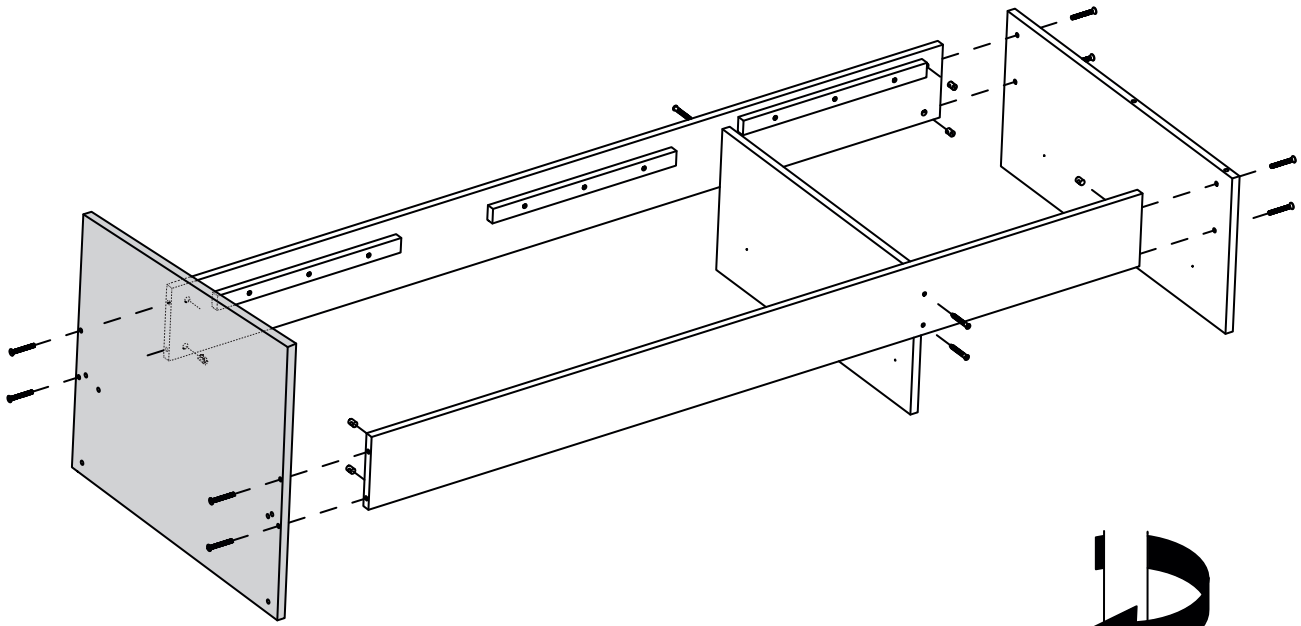


11

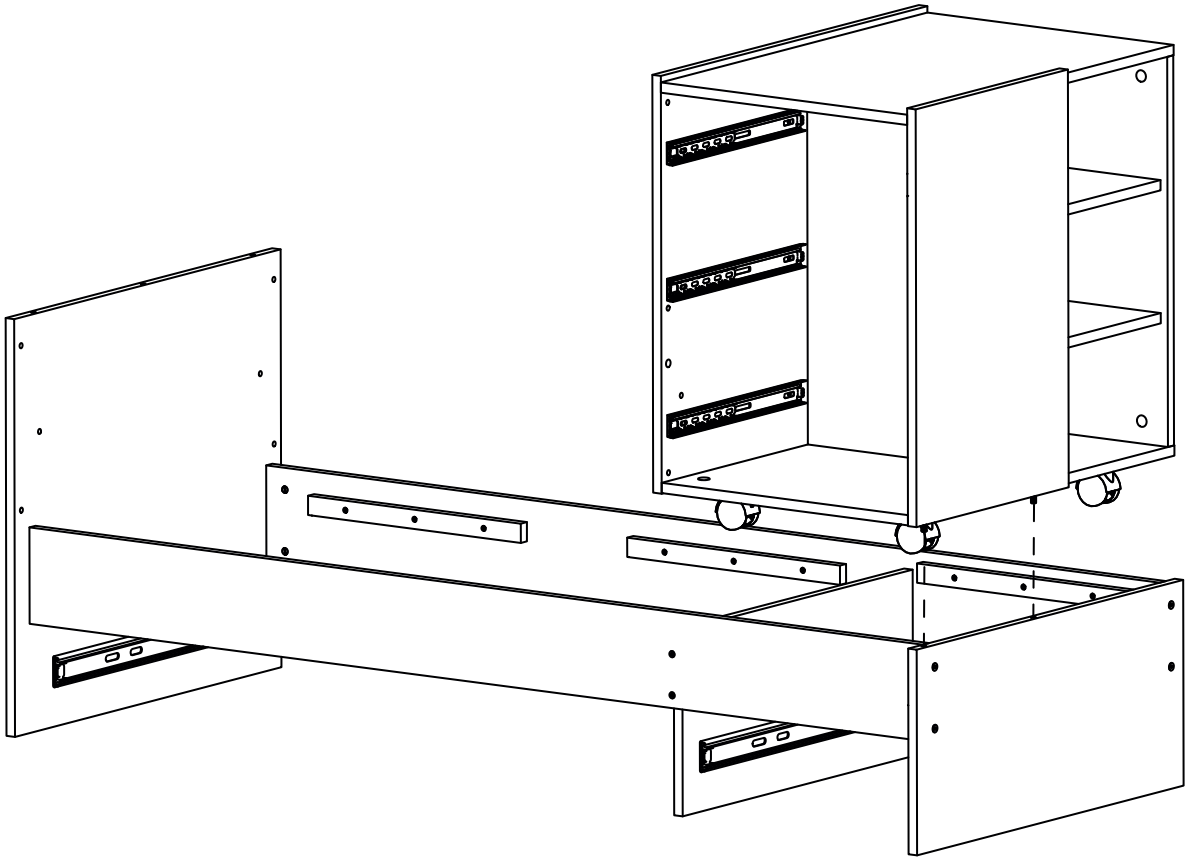
Для кровати в комплектации «Трансформер с маятниковым механизмом»



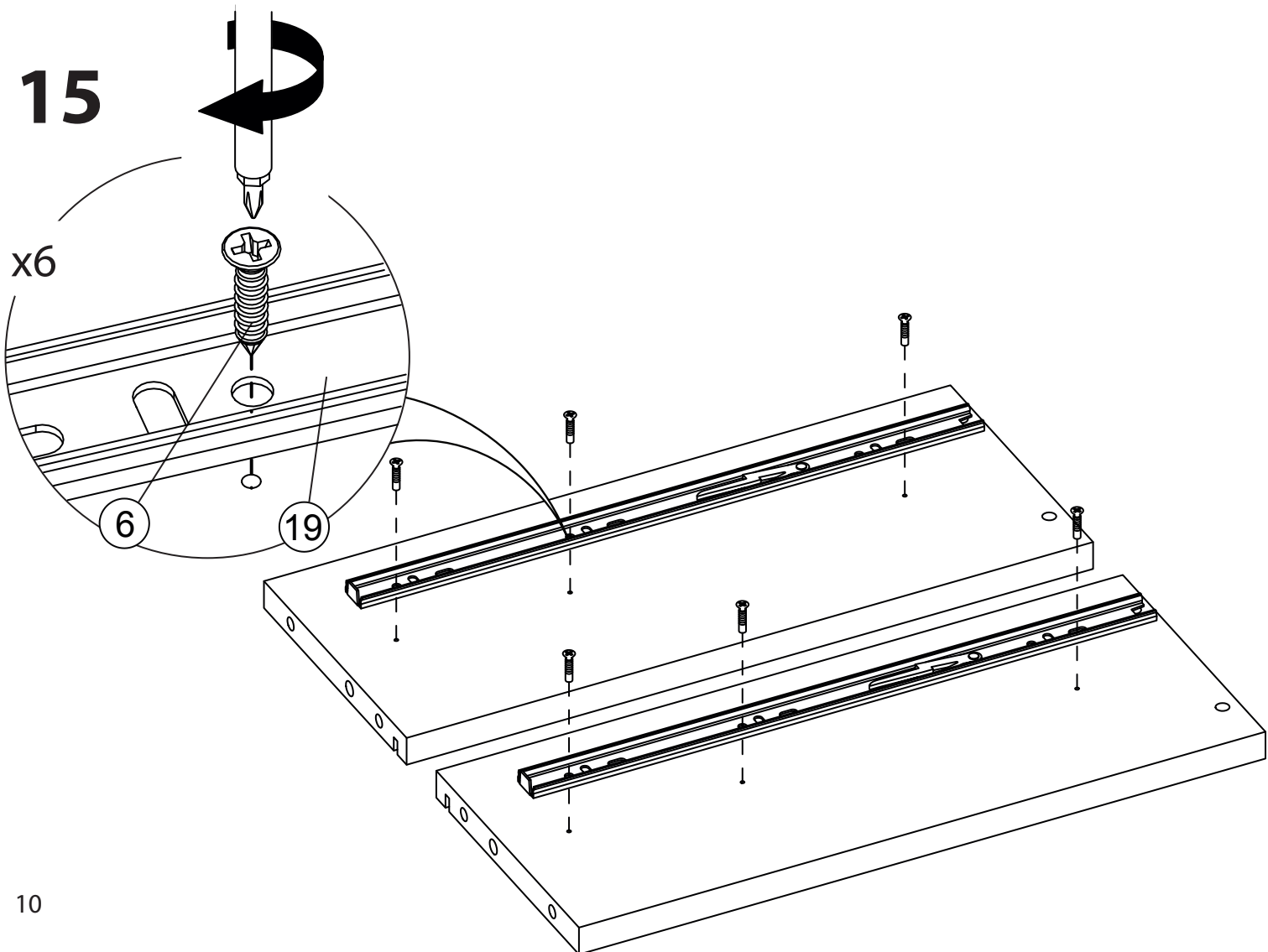
Для кровати в комплектации «Трансформер»



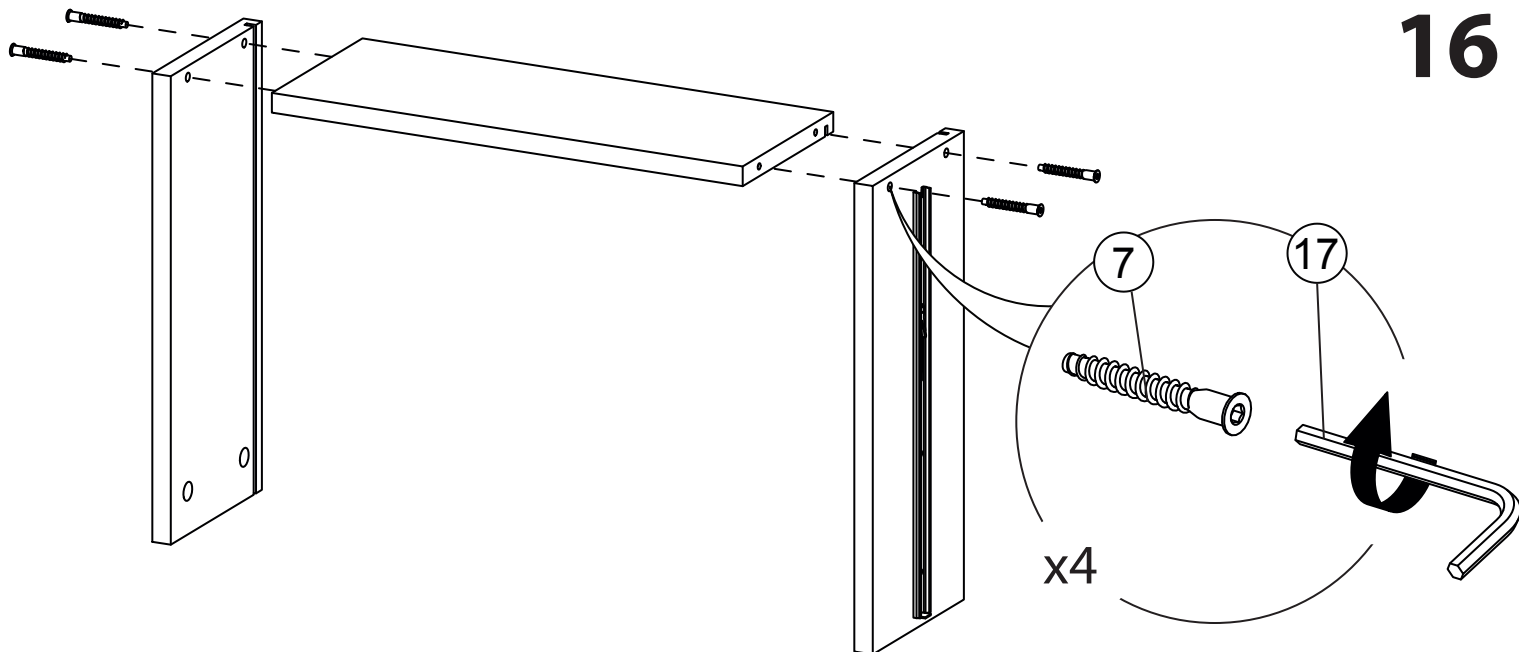
14



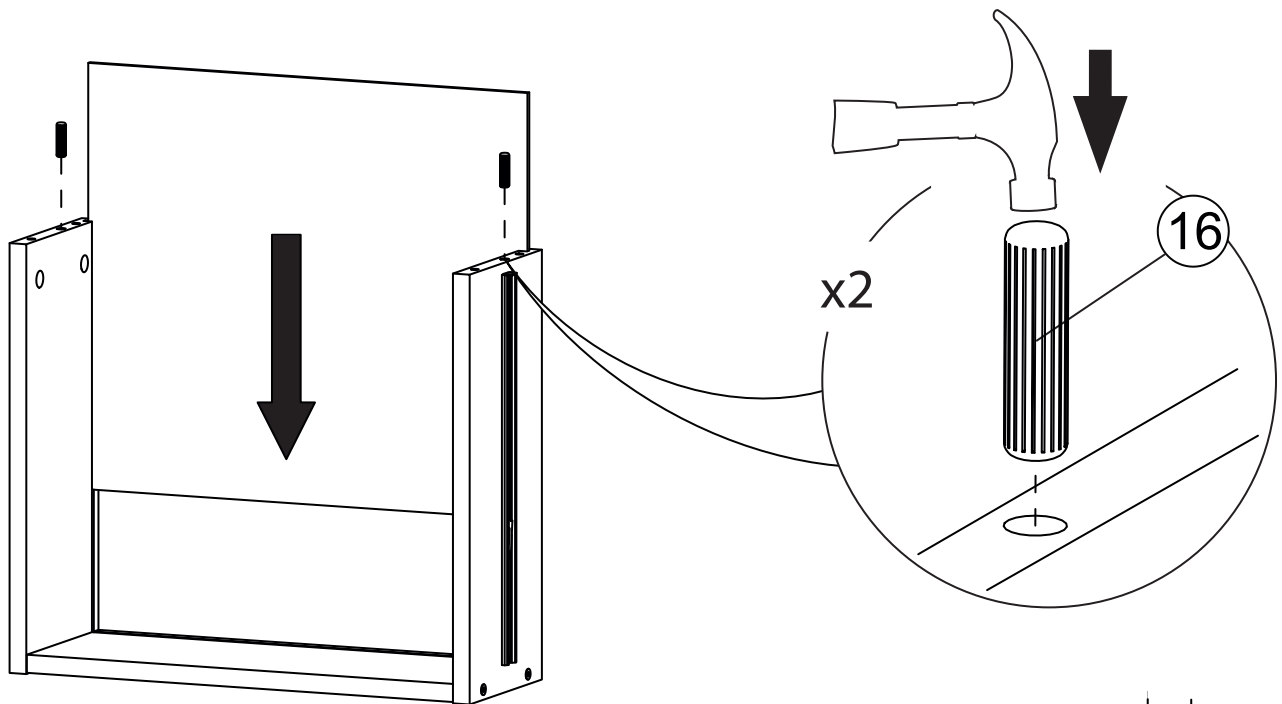
15



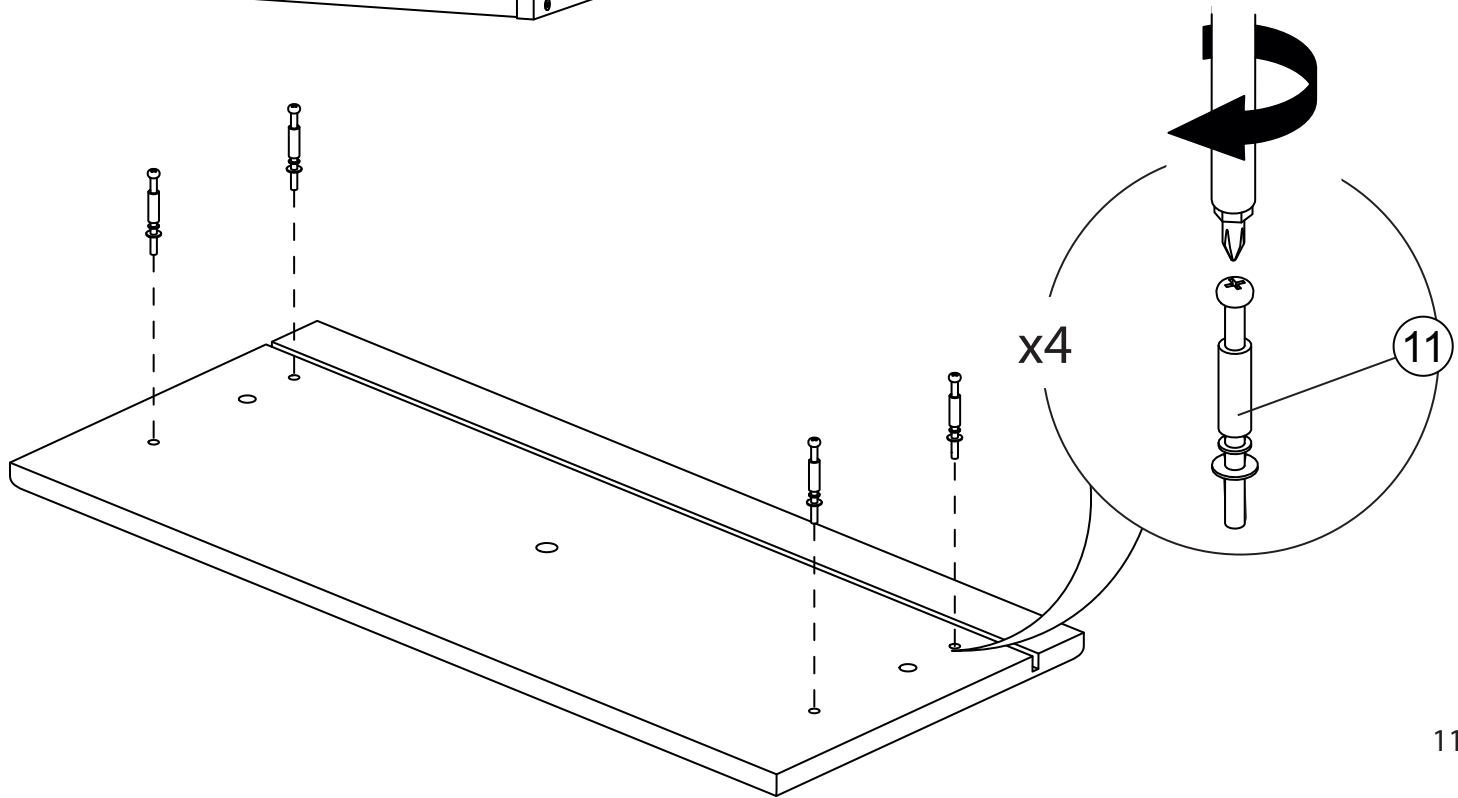
16



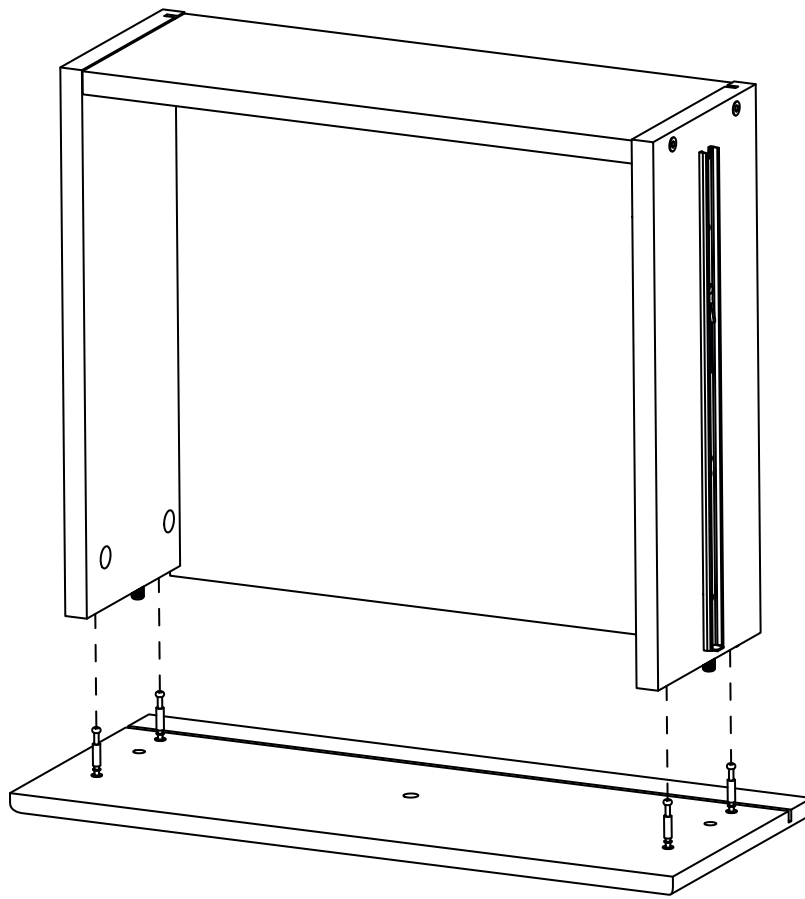
17



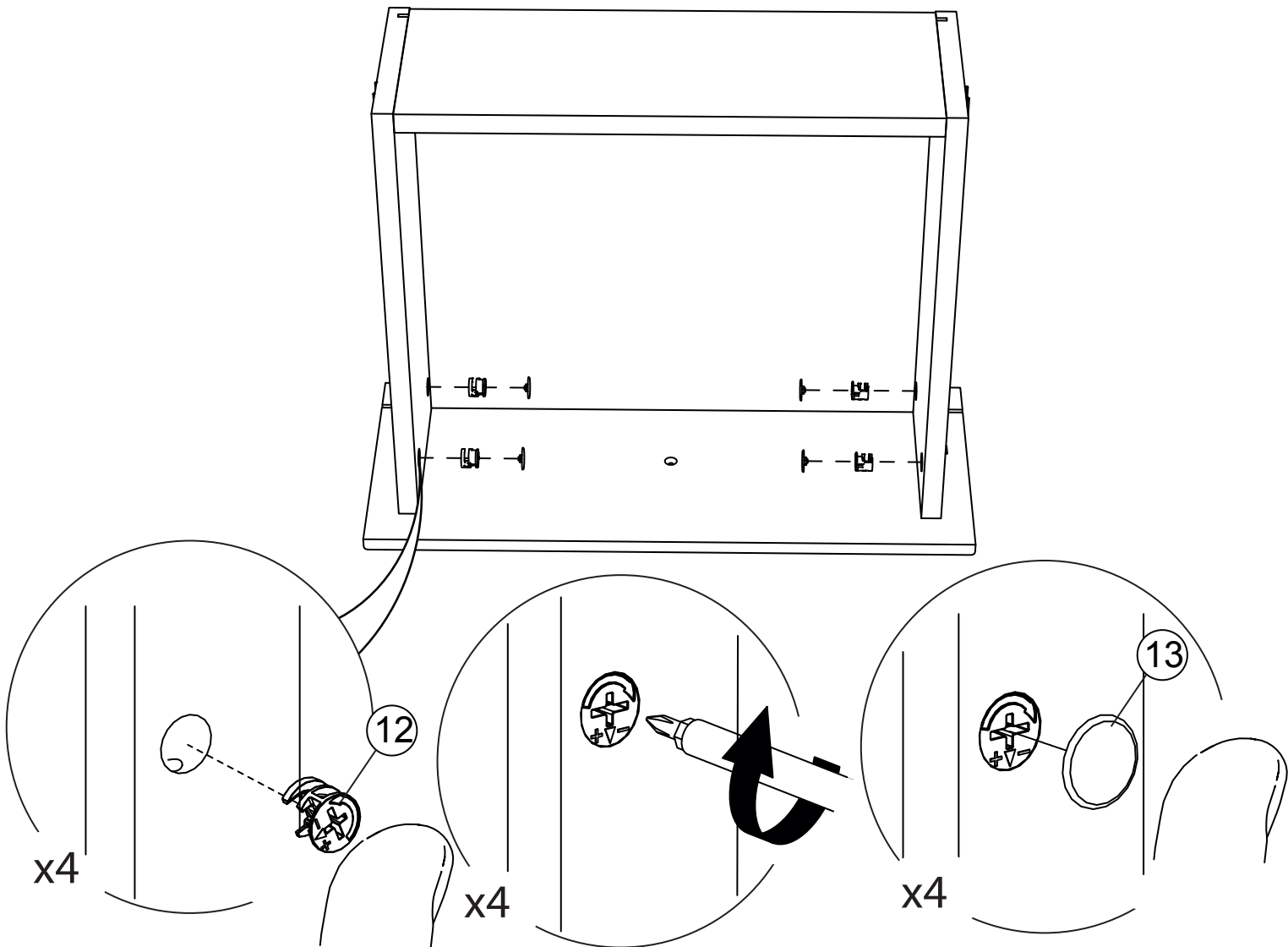
18



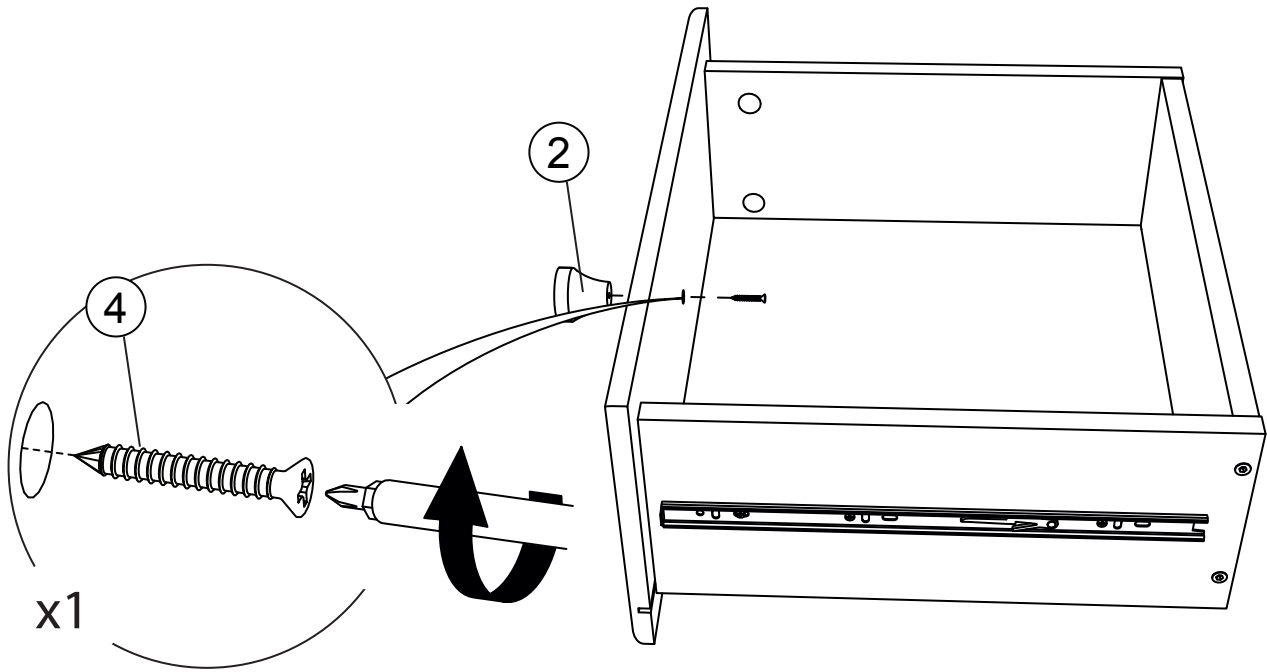
19



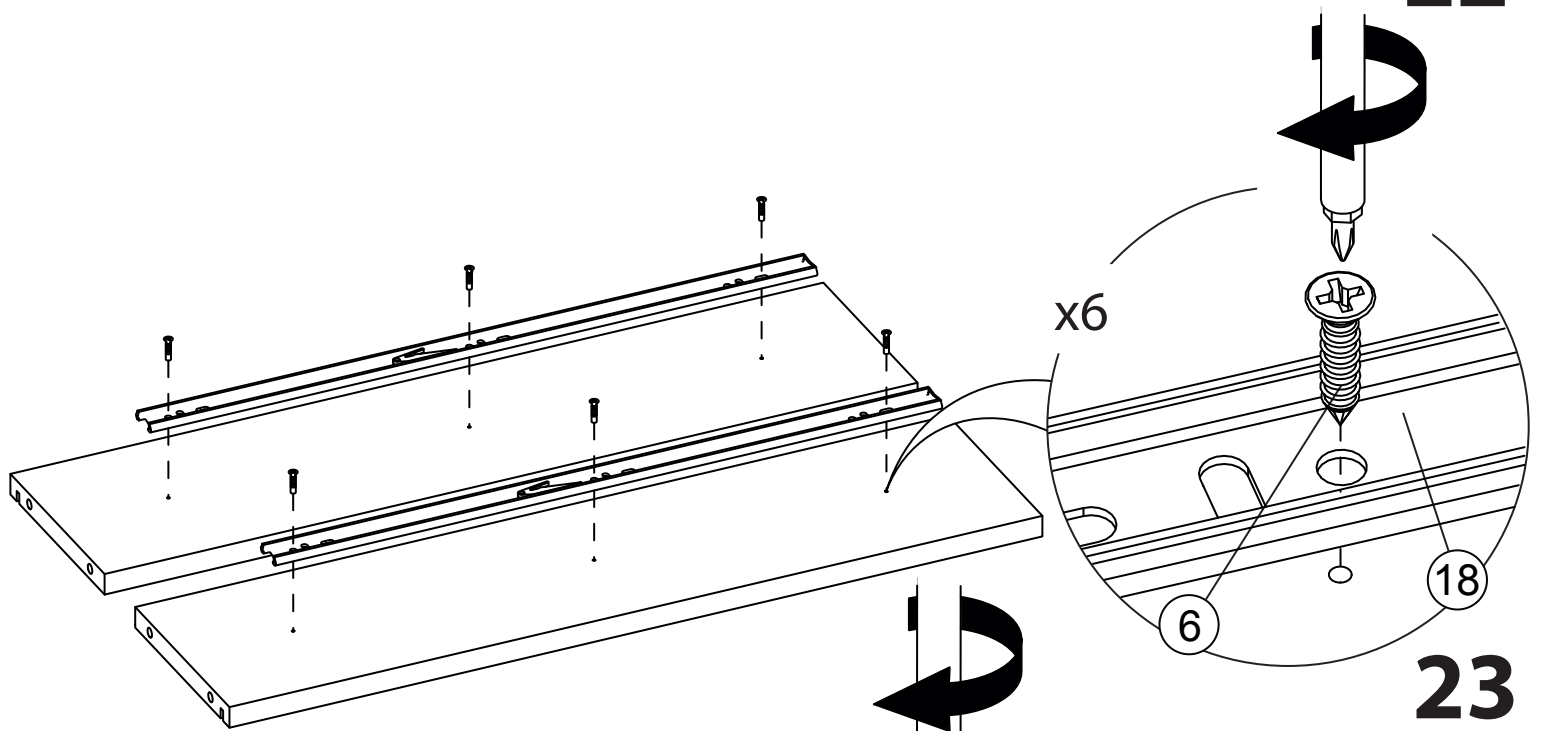
20



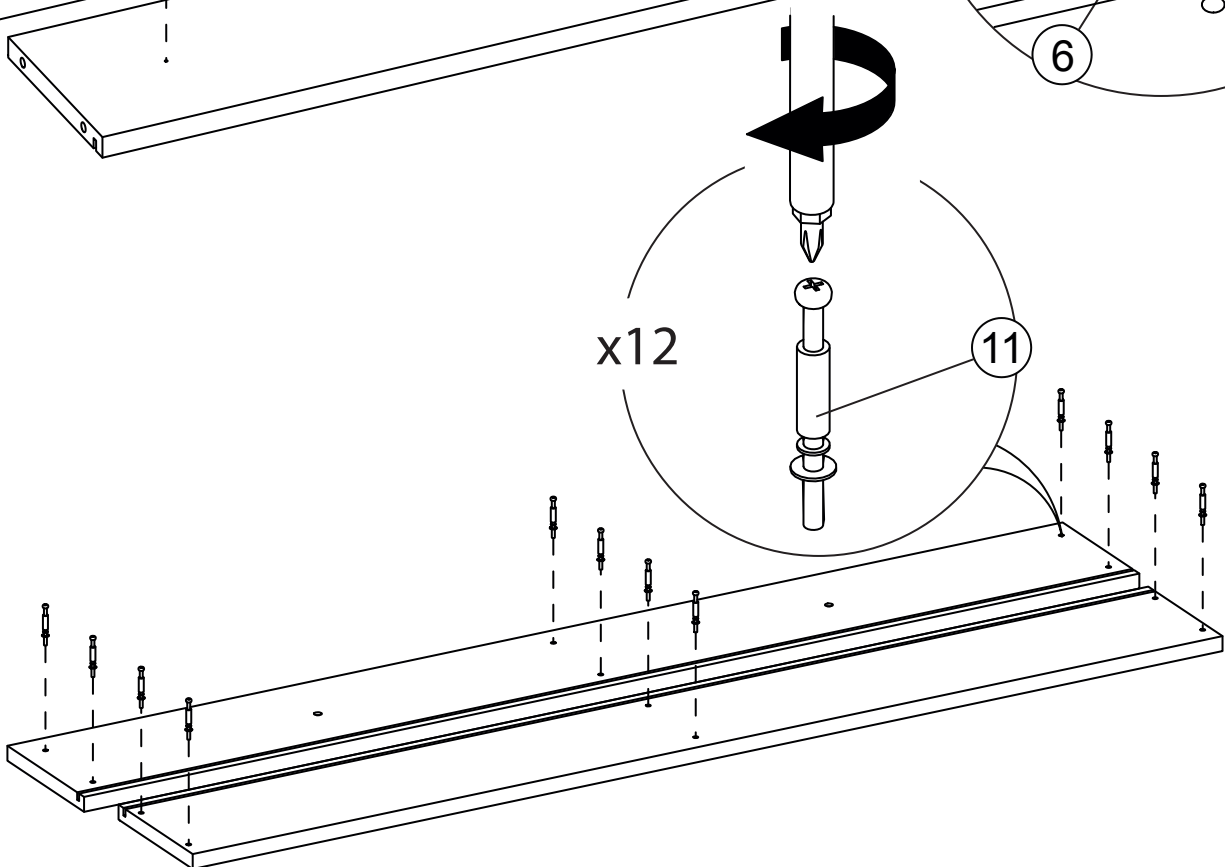
21



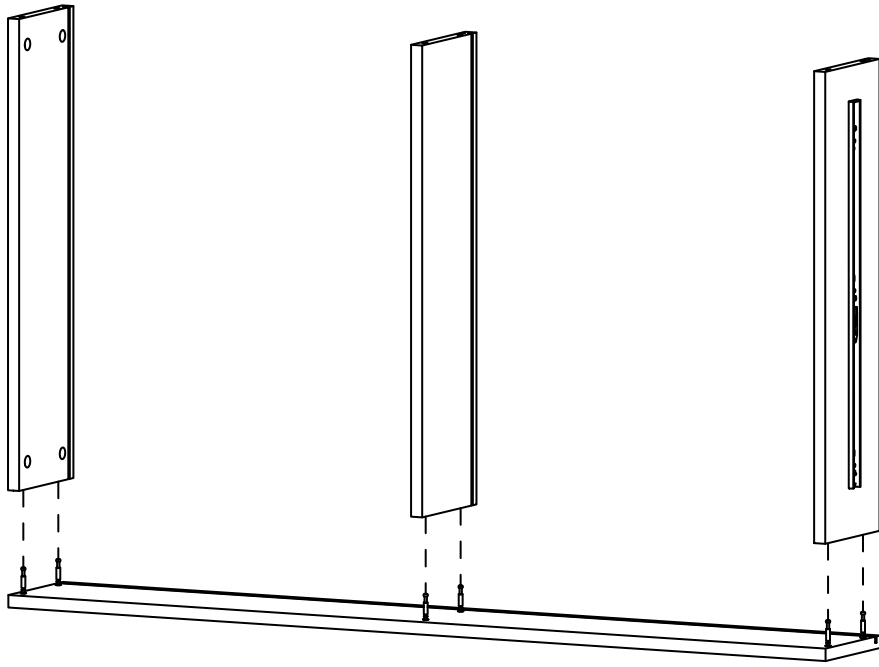
22



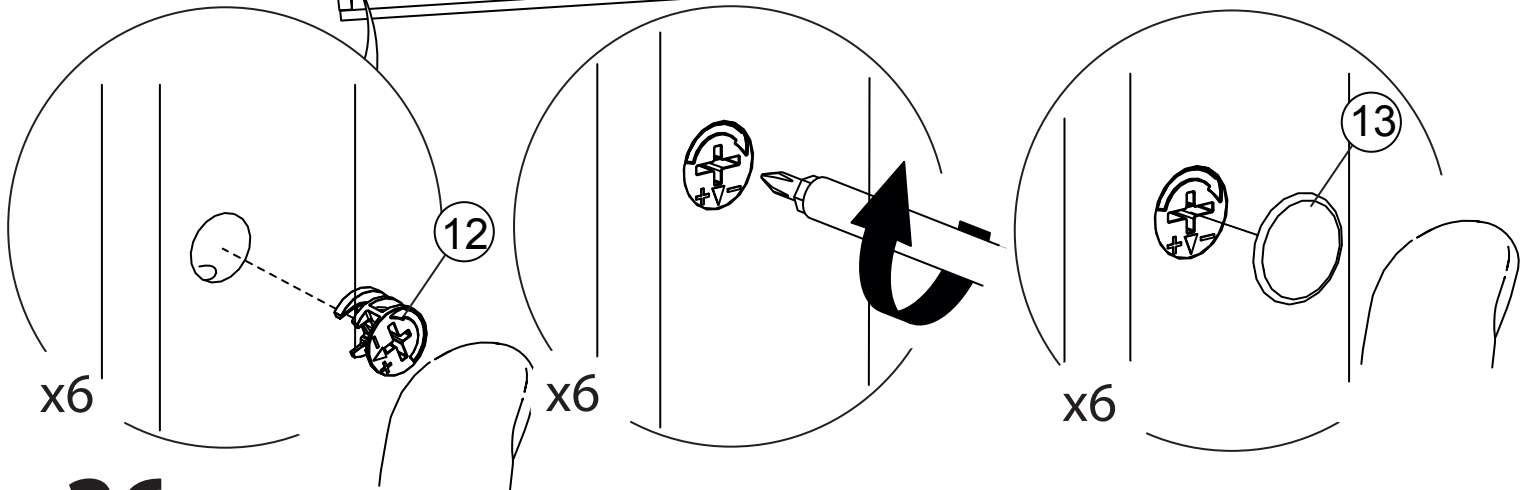
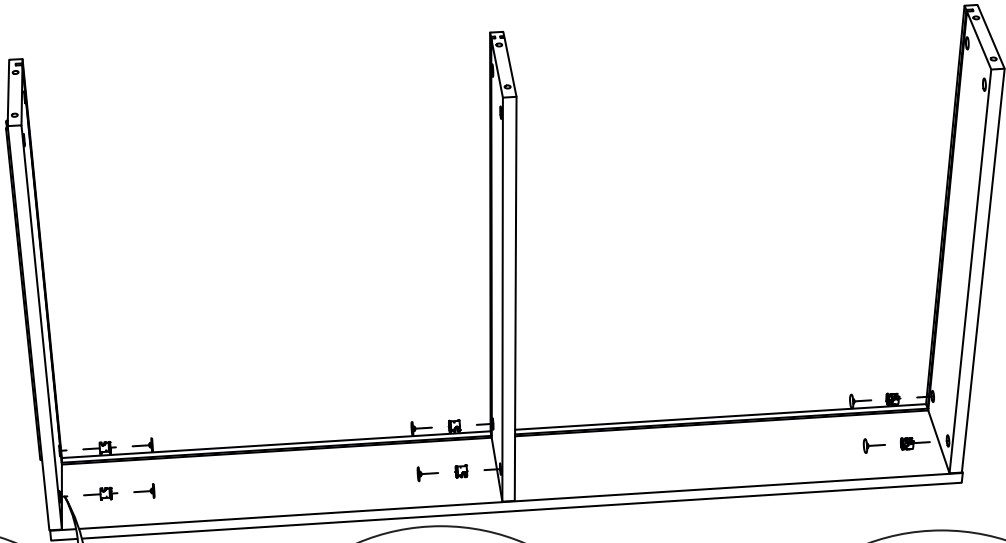
23



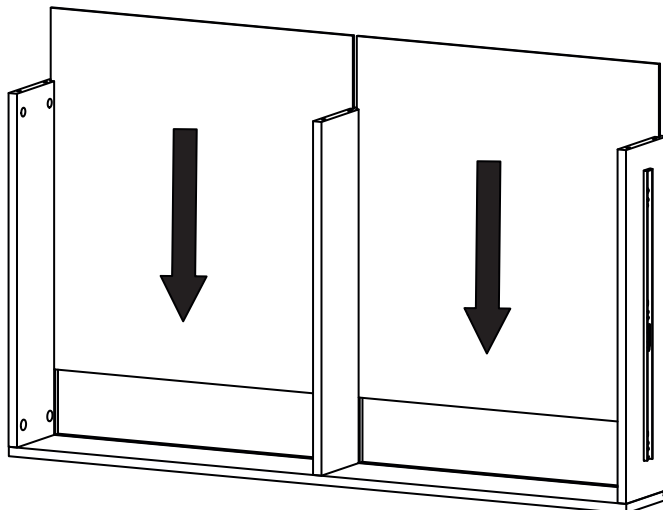
24



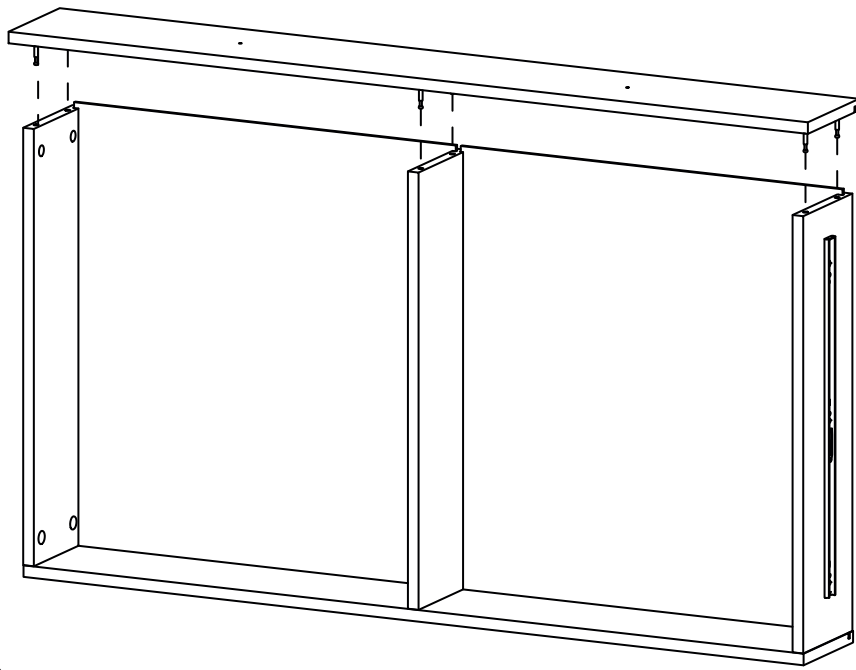
25



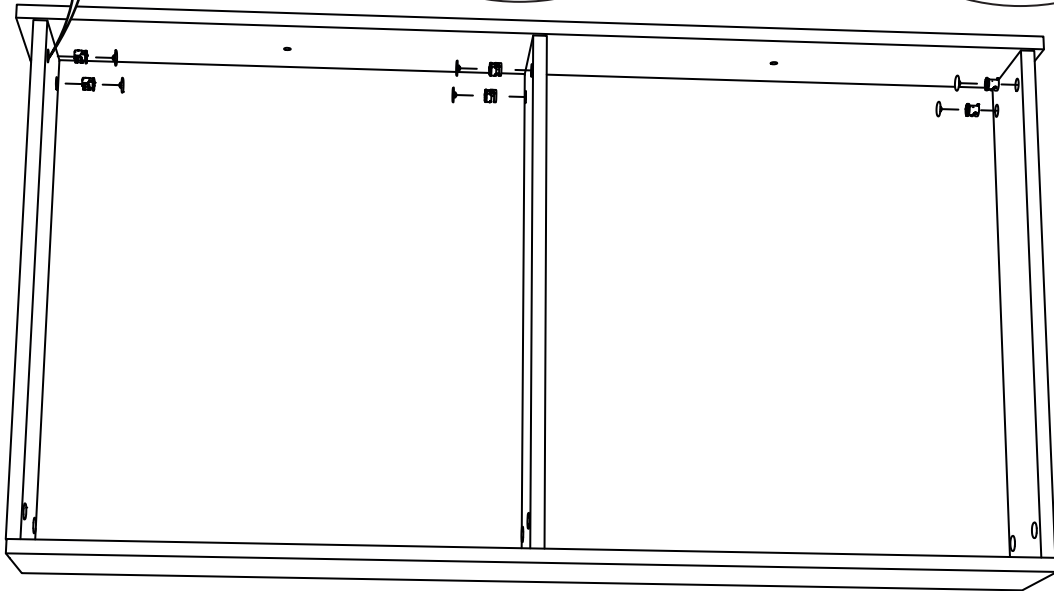
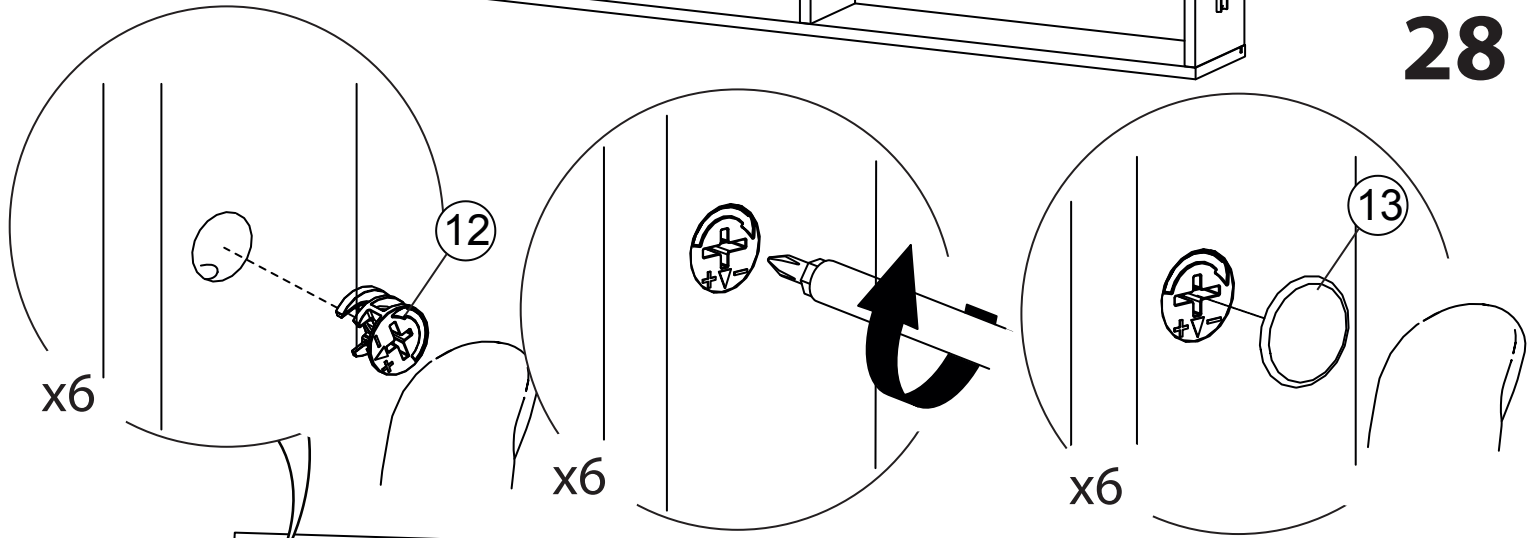
26



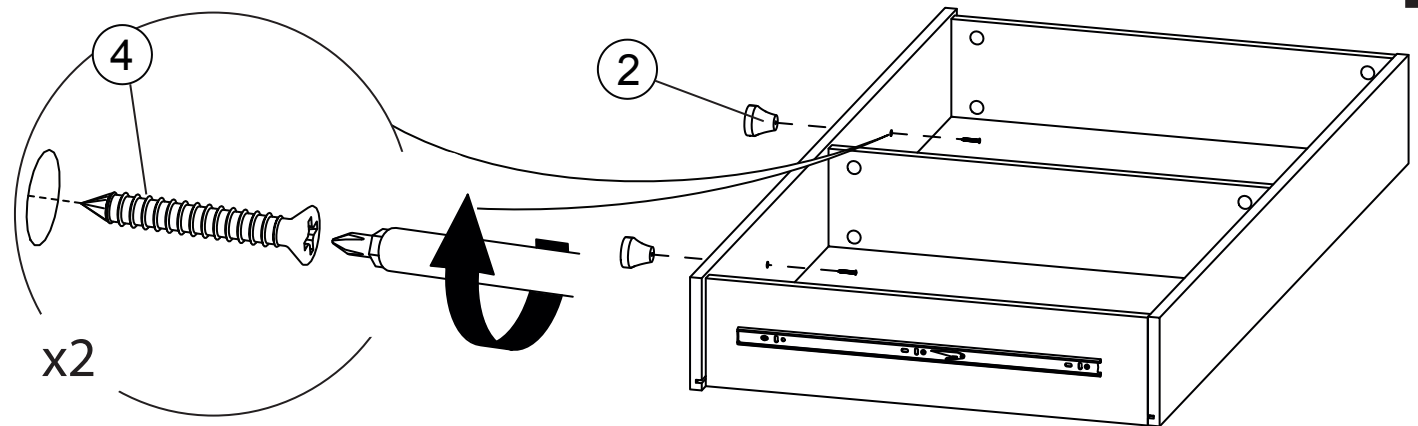
27



28

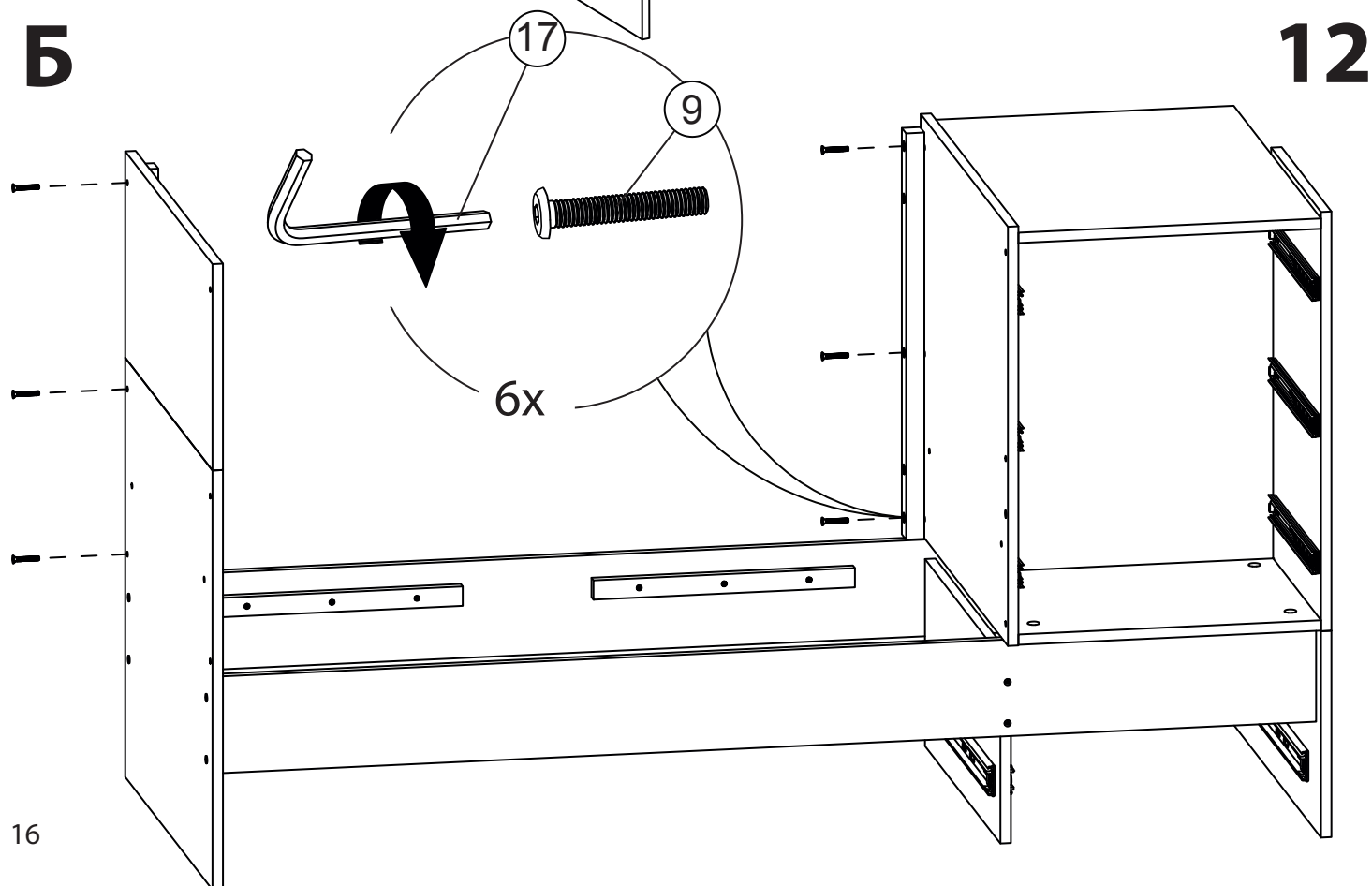
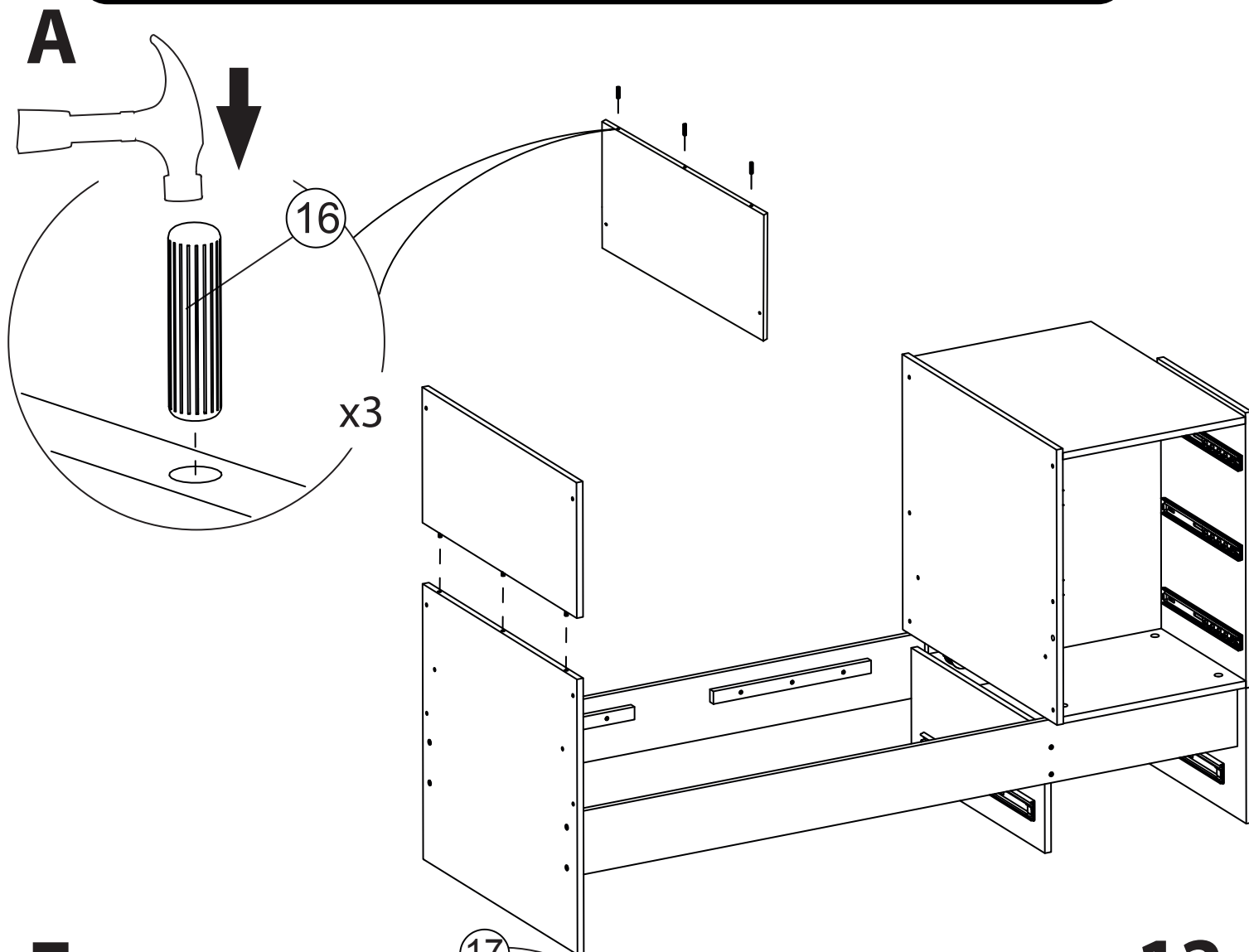


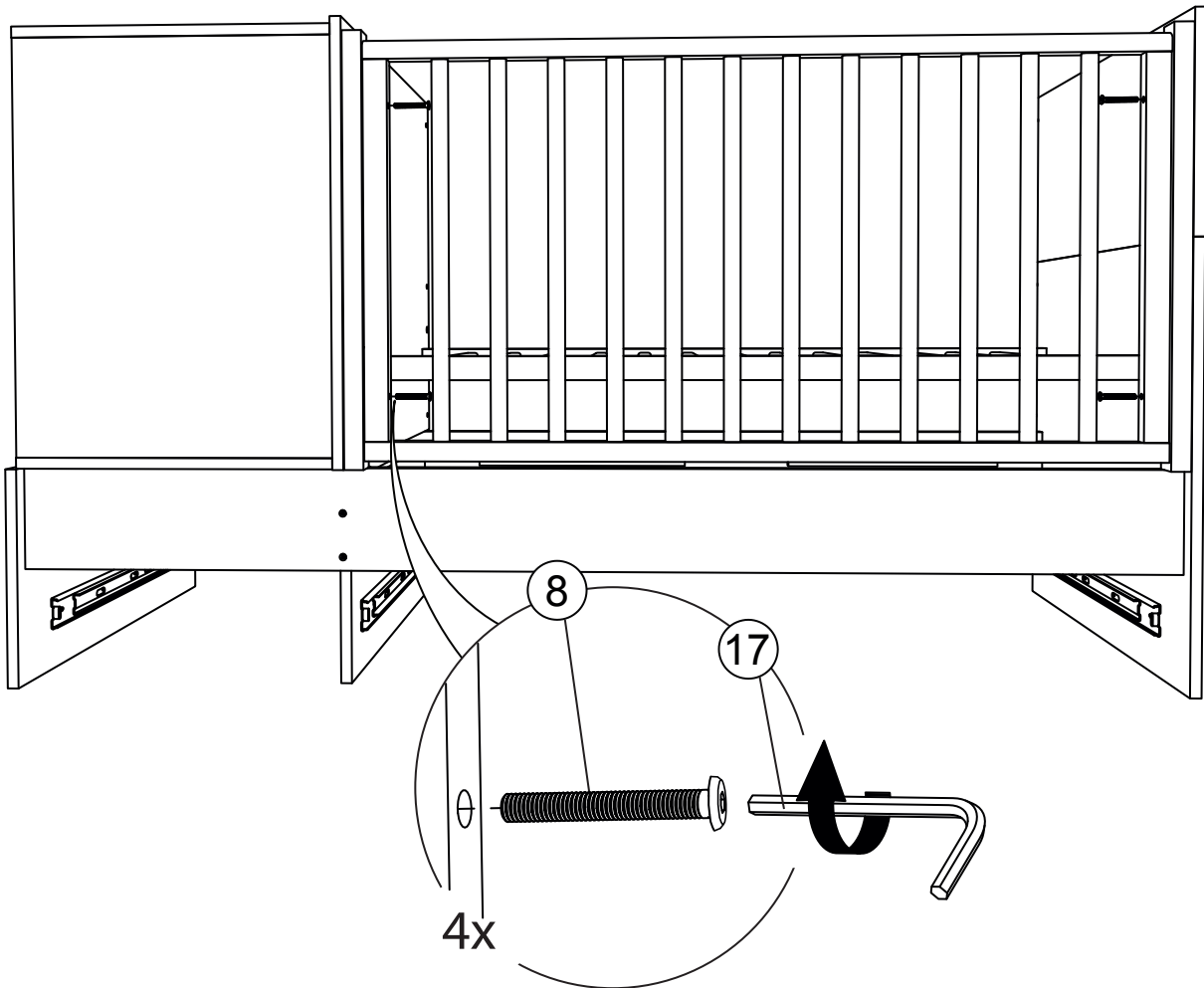
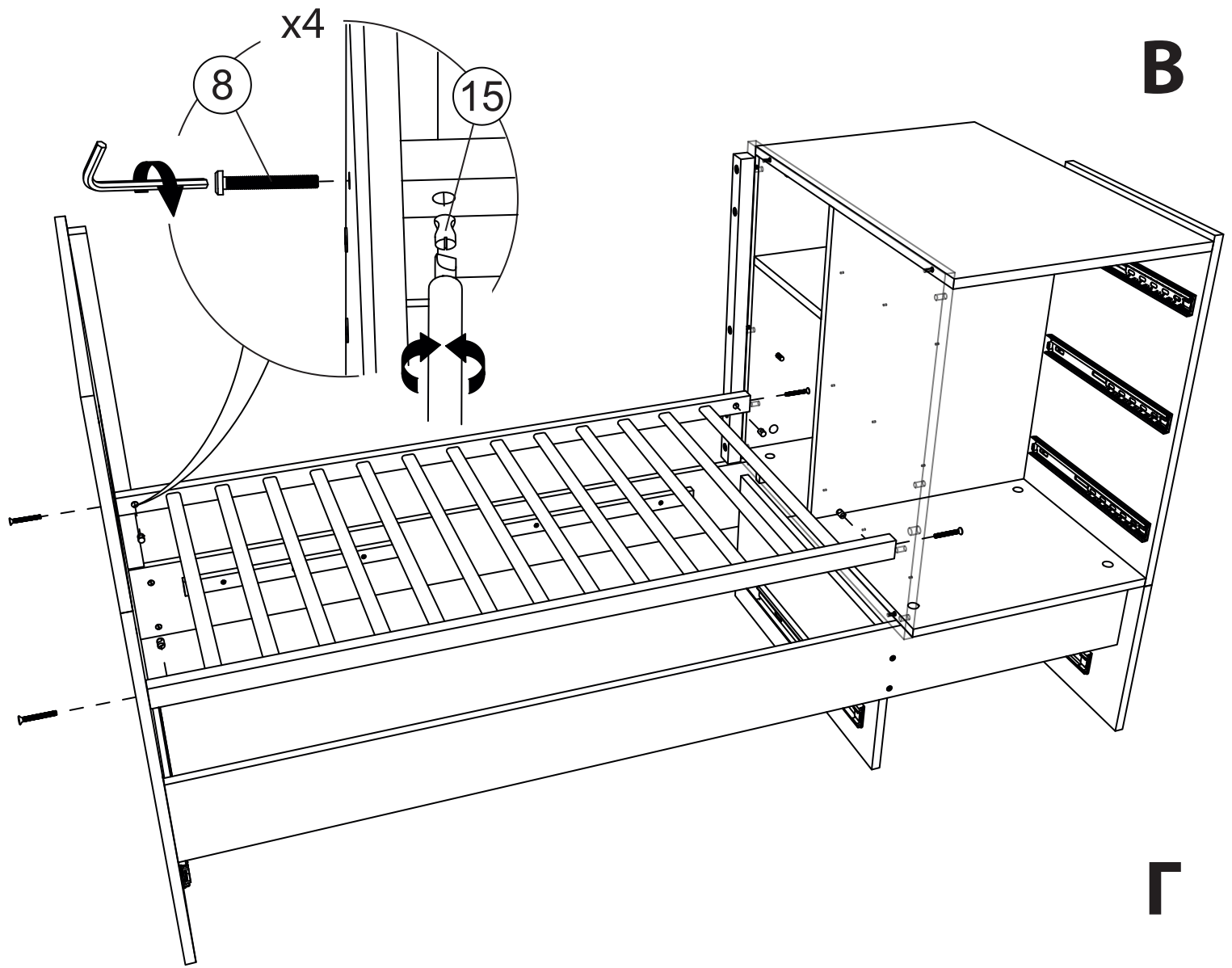
29



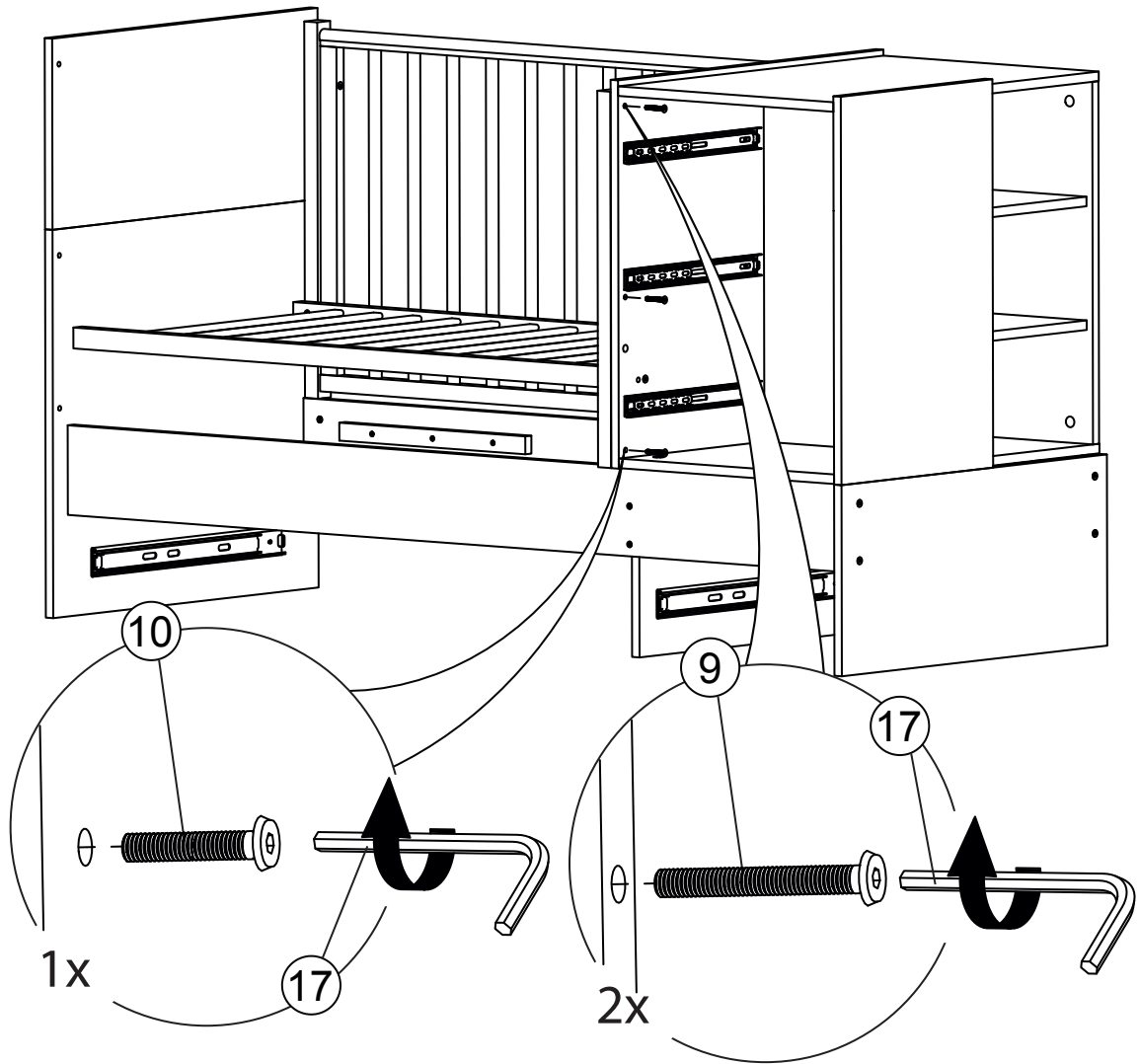
Пункты с буквенной нумерацией (А-Л) предназначены для сборки кровати в комплектации «Трансформер».

(Если комплектация Вашей кровати - «Трансформер с маятниковым механизмом» - пропустите эти пункты)

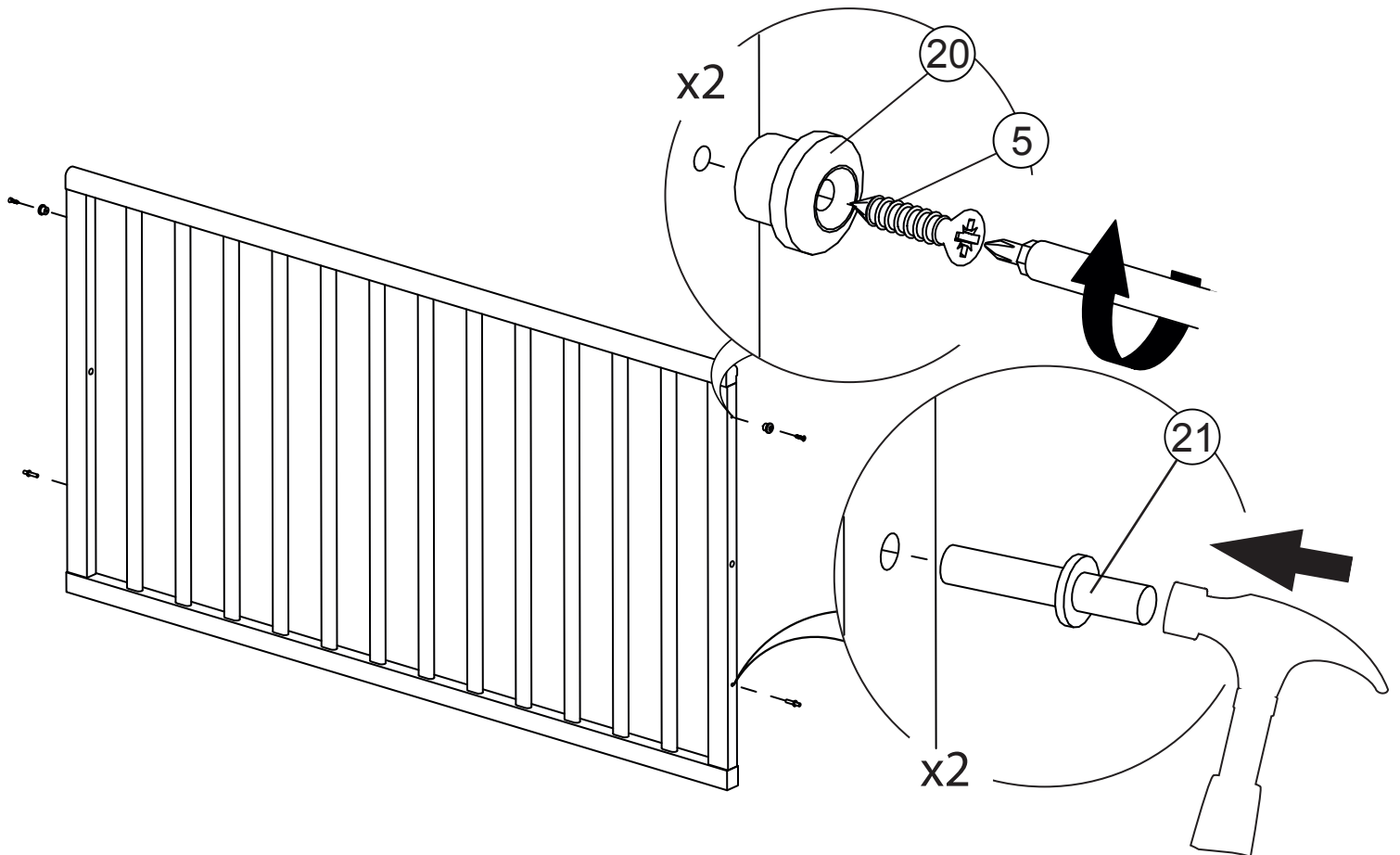


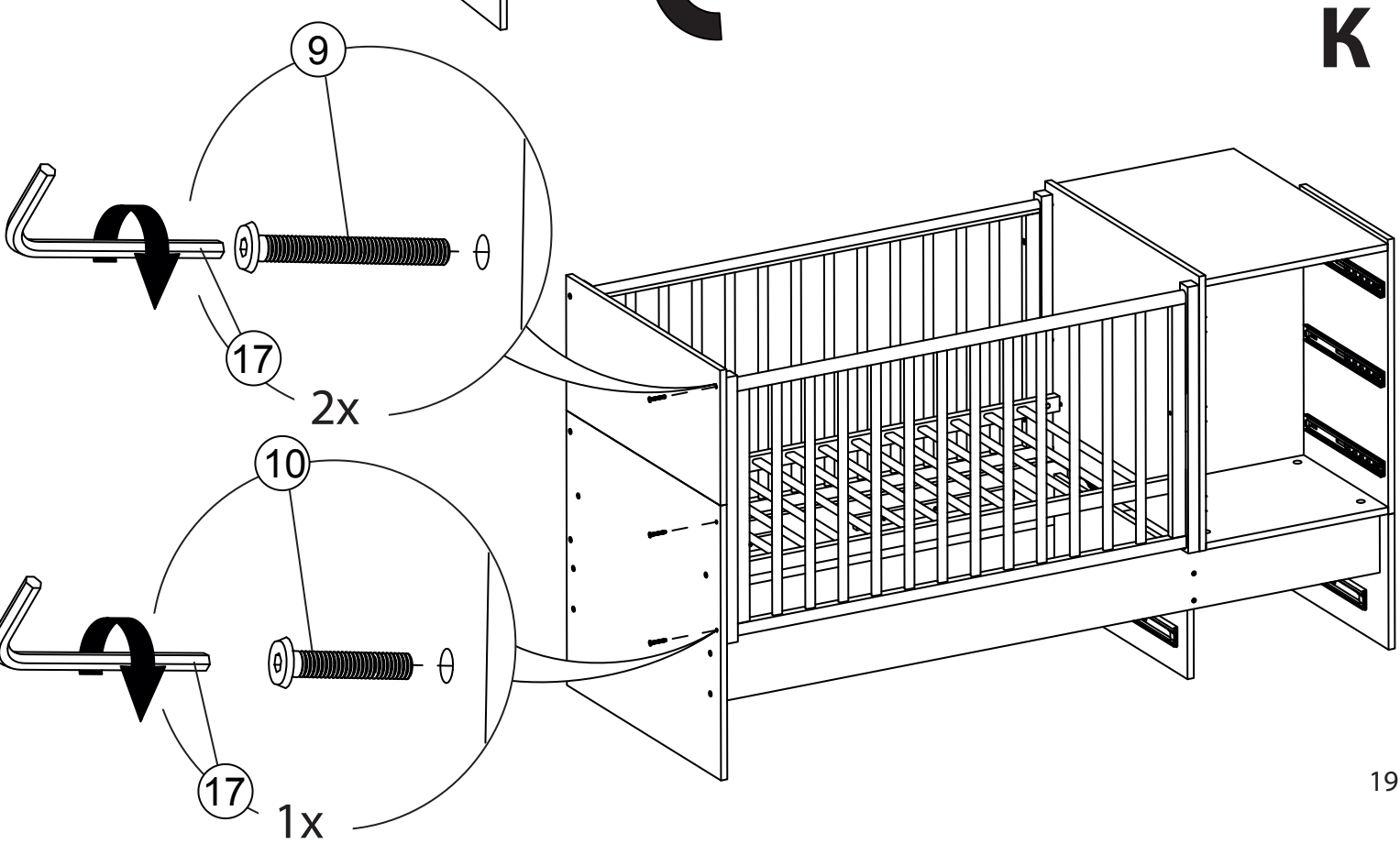
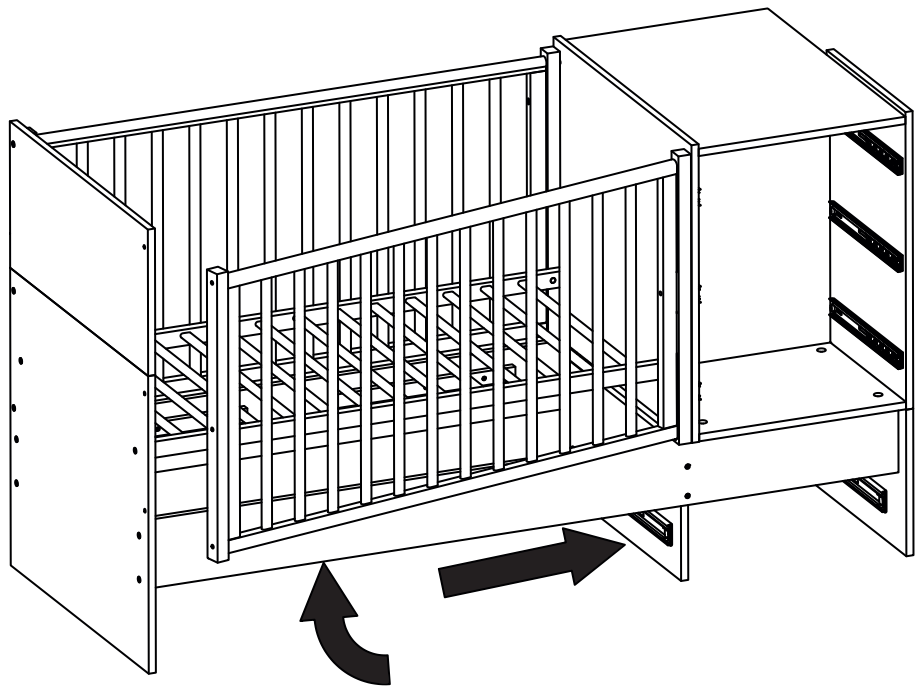
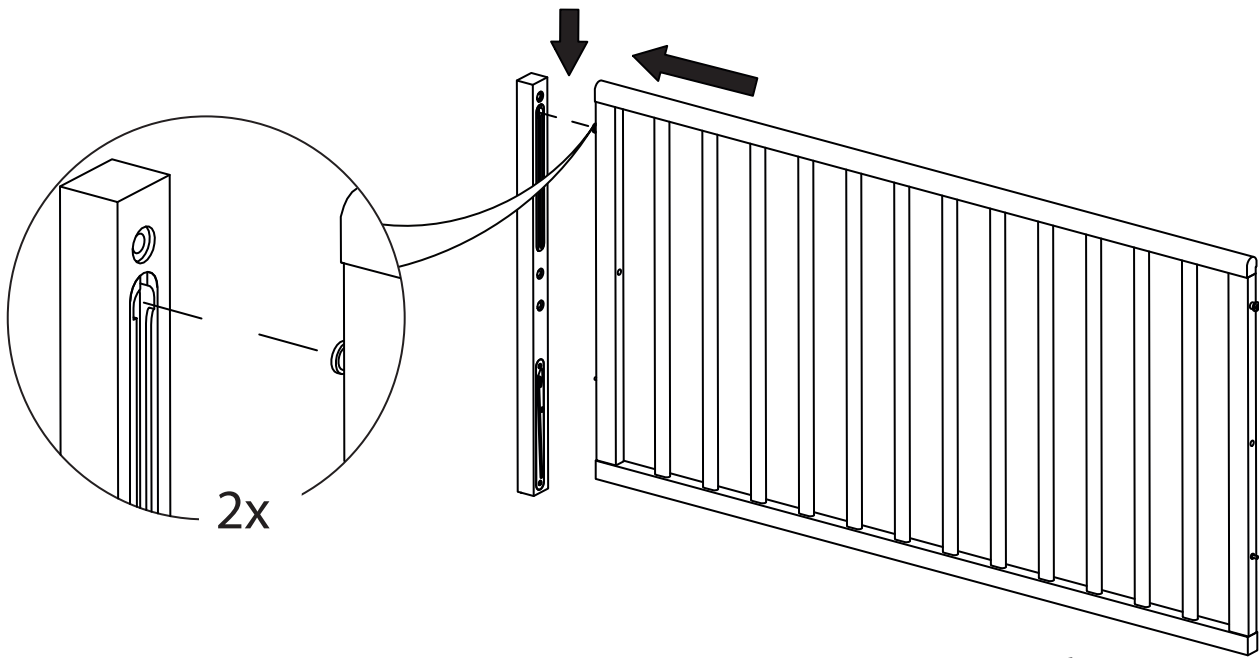


Д

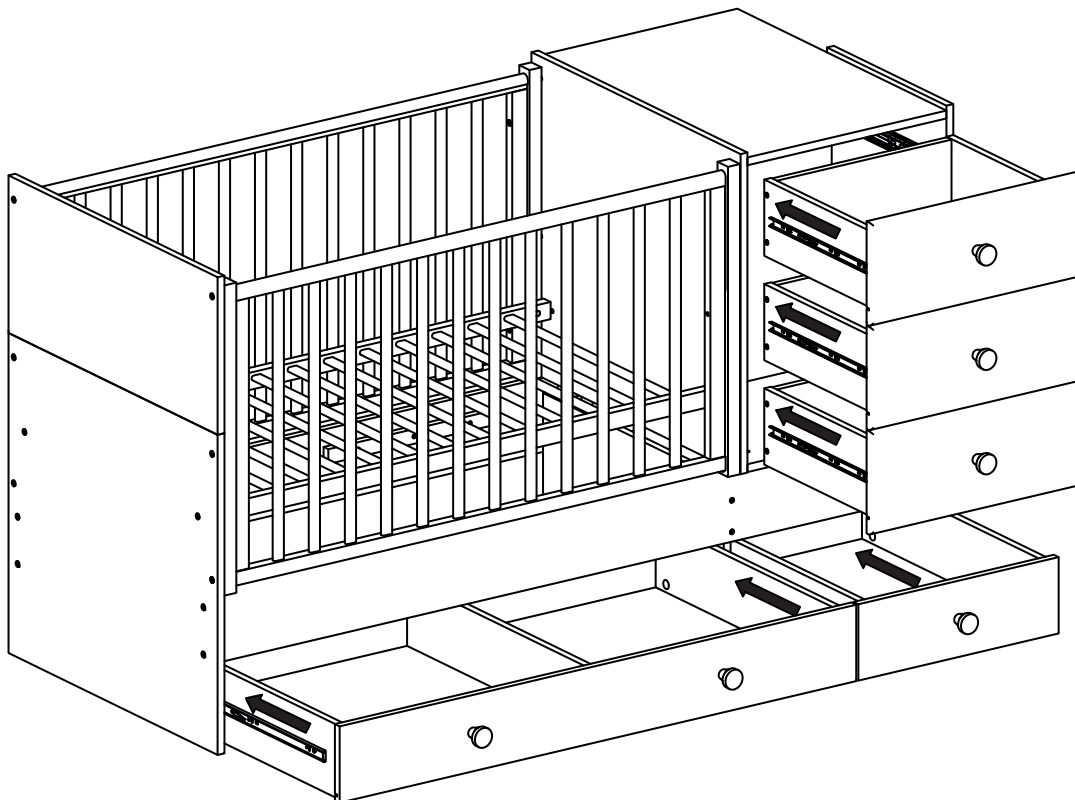


Е





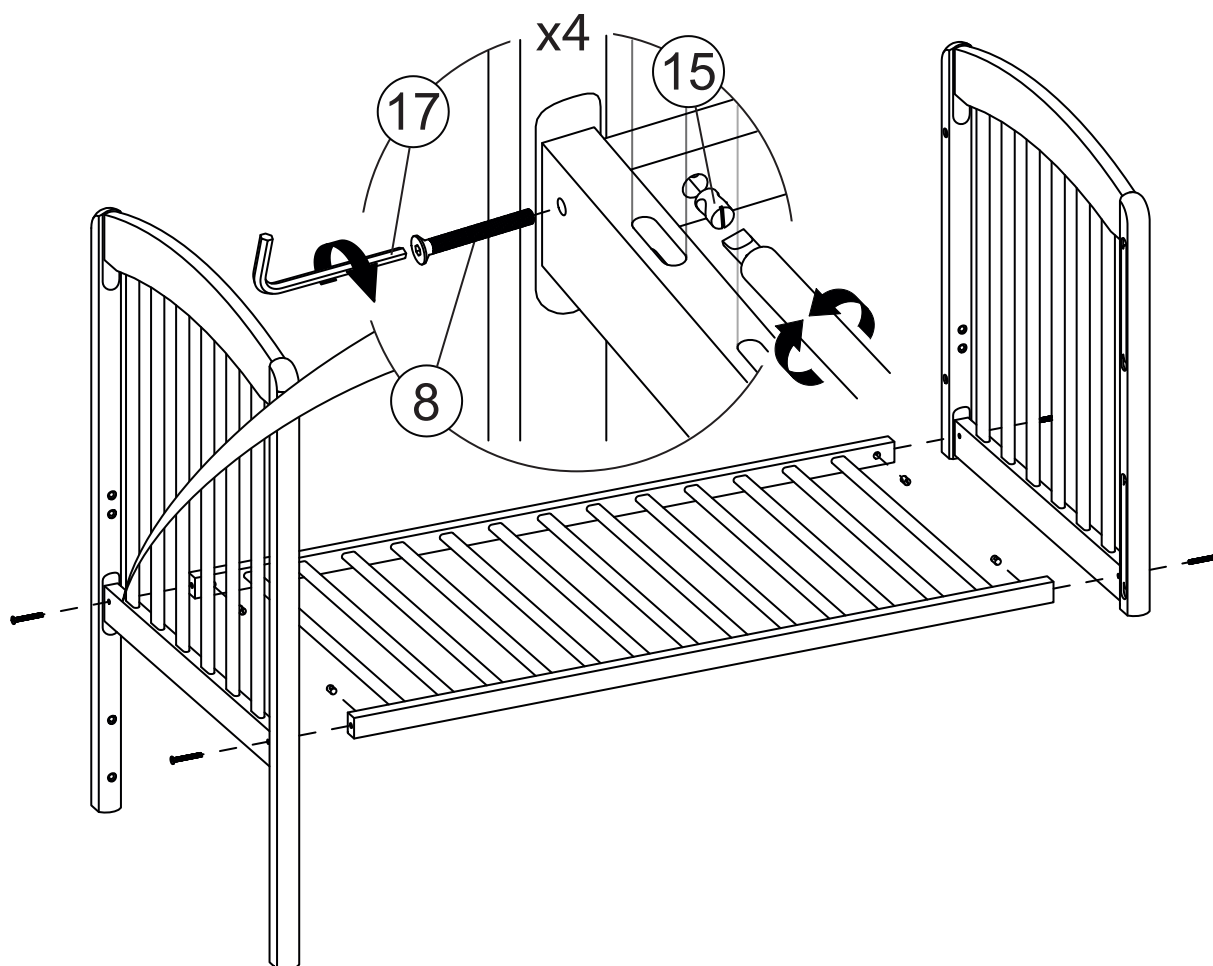
Л



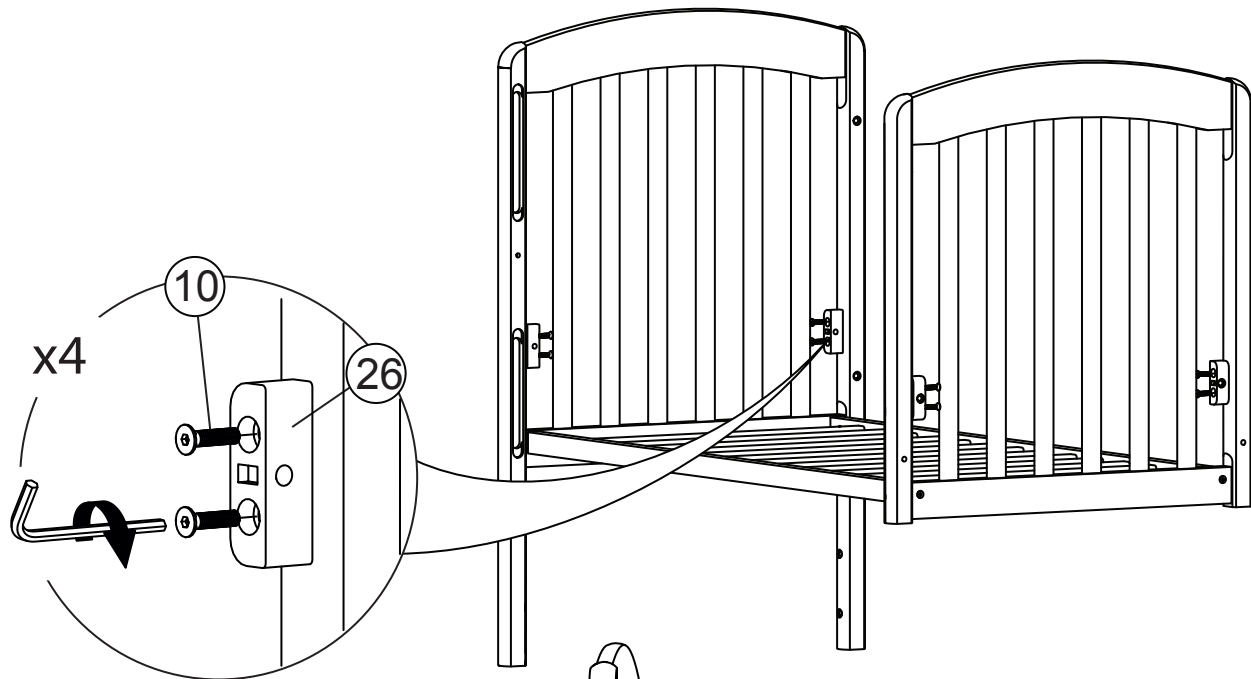
Пункты с буквенной нумерацией (А) - (К) предназначены для сборки кровати в комплектации «Трансформер с маятниковым механизмом».

(Если комплектация Вашей кровати - «Трансформер» - пропустите эти пункты)

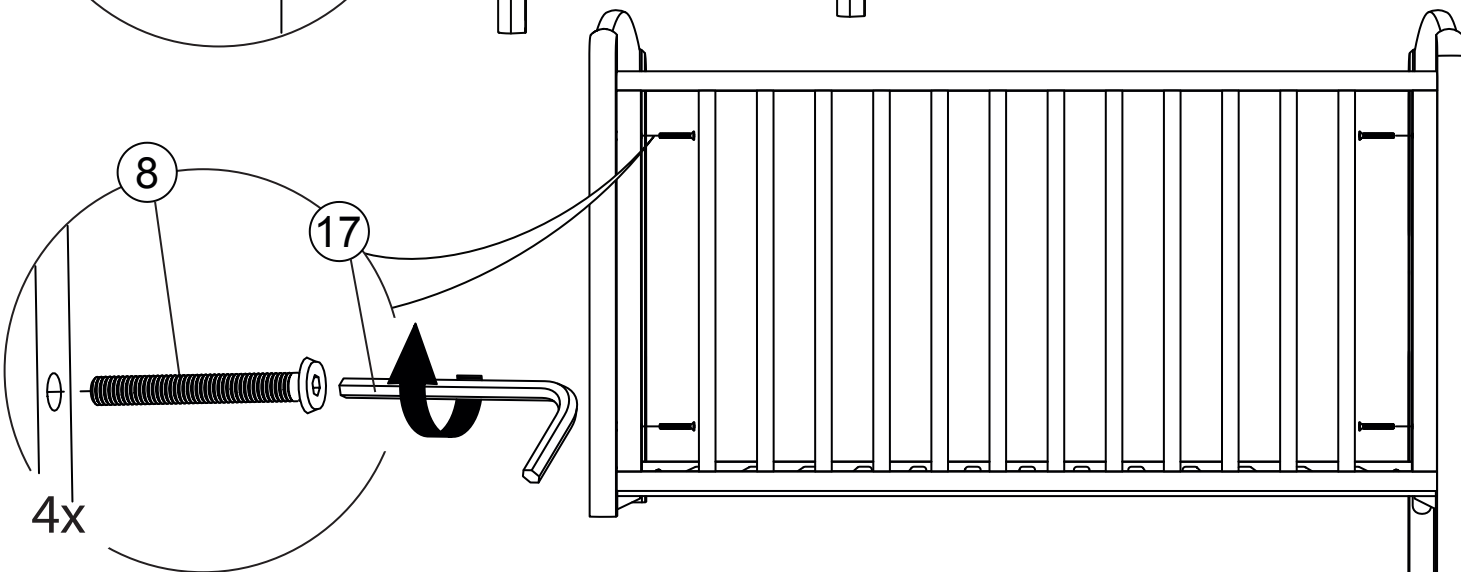
А



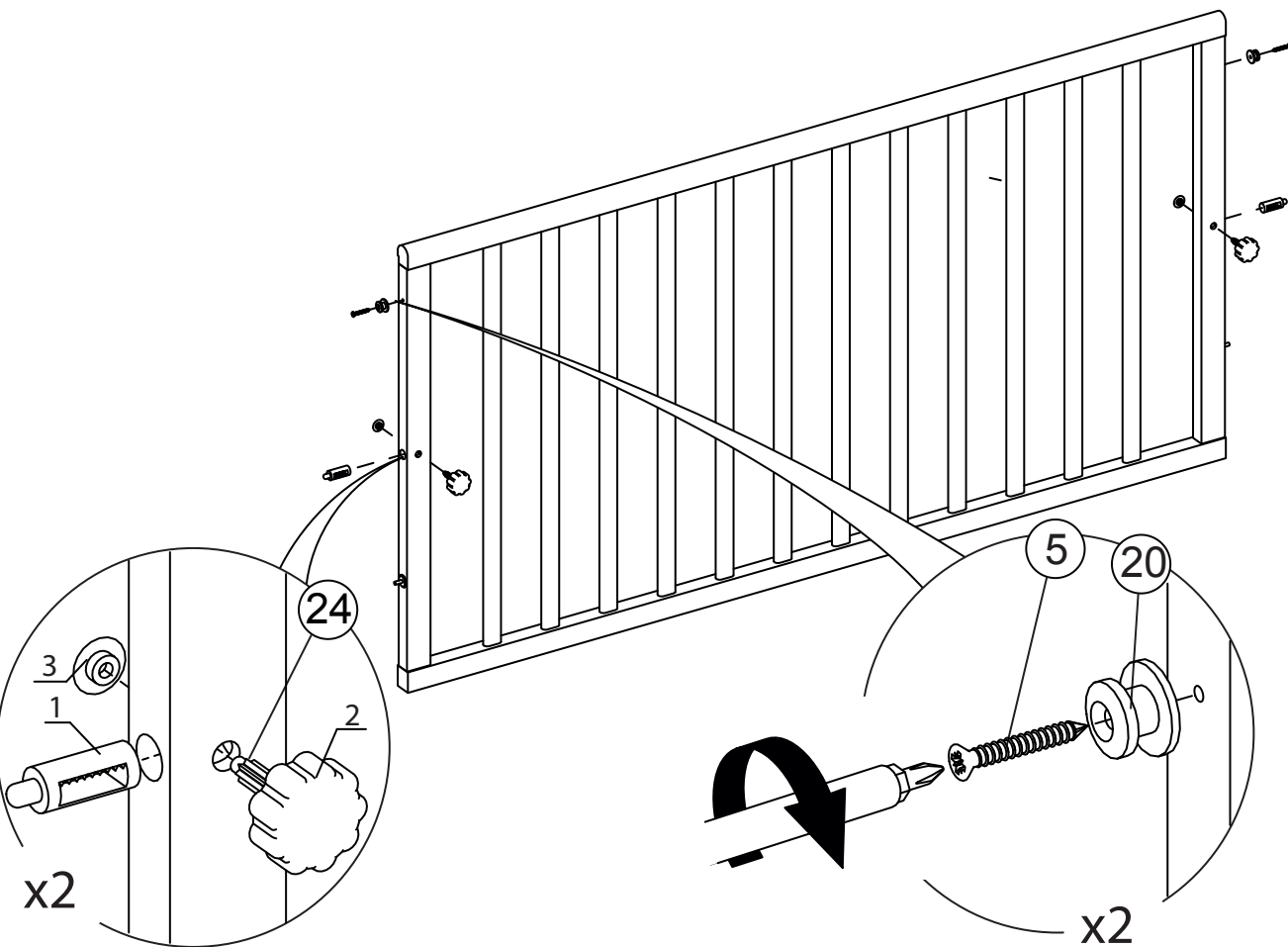
B



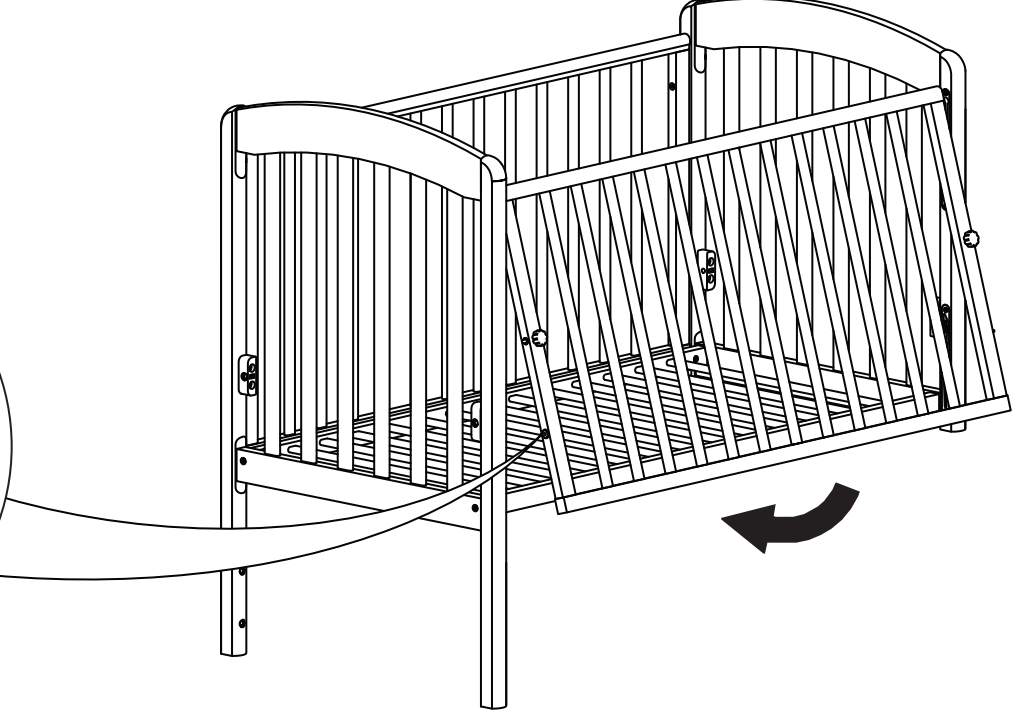
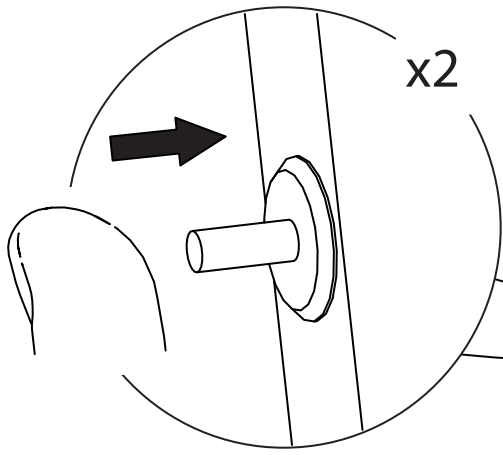
C



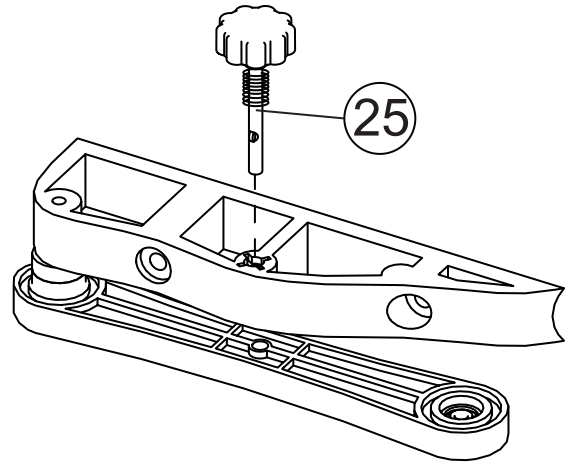
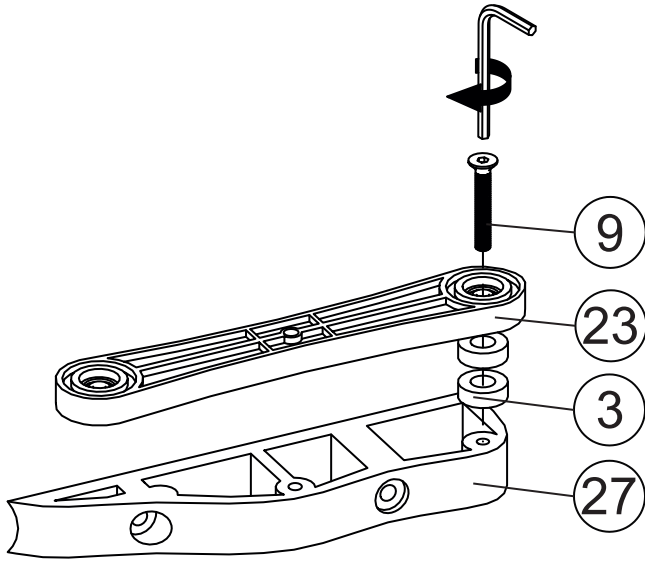
D



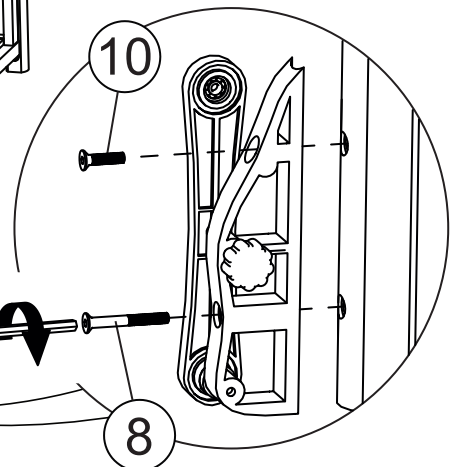
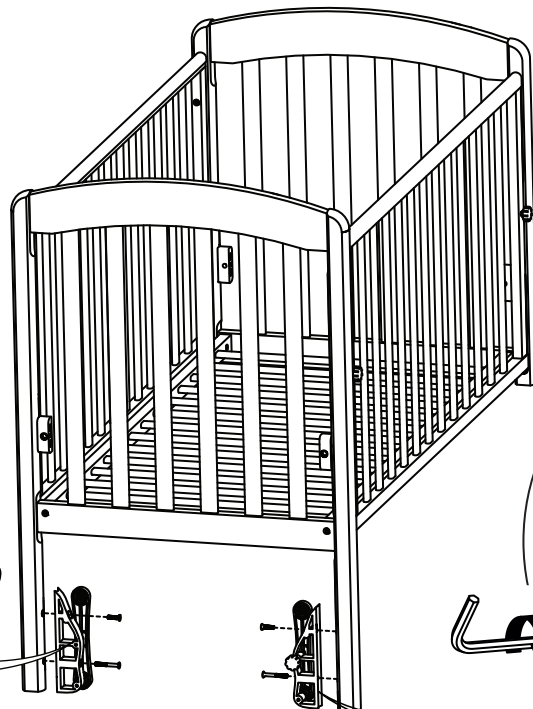
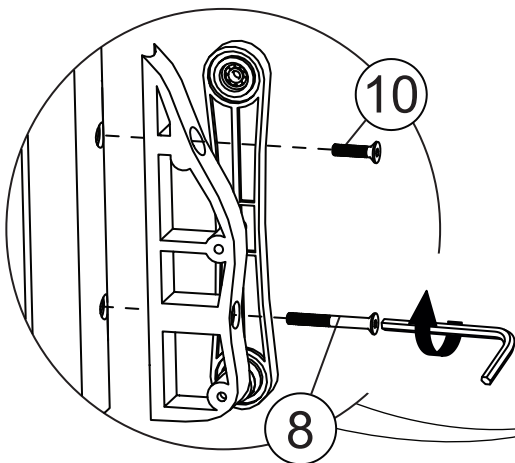
E



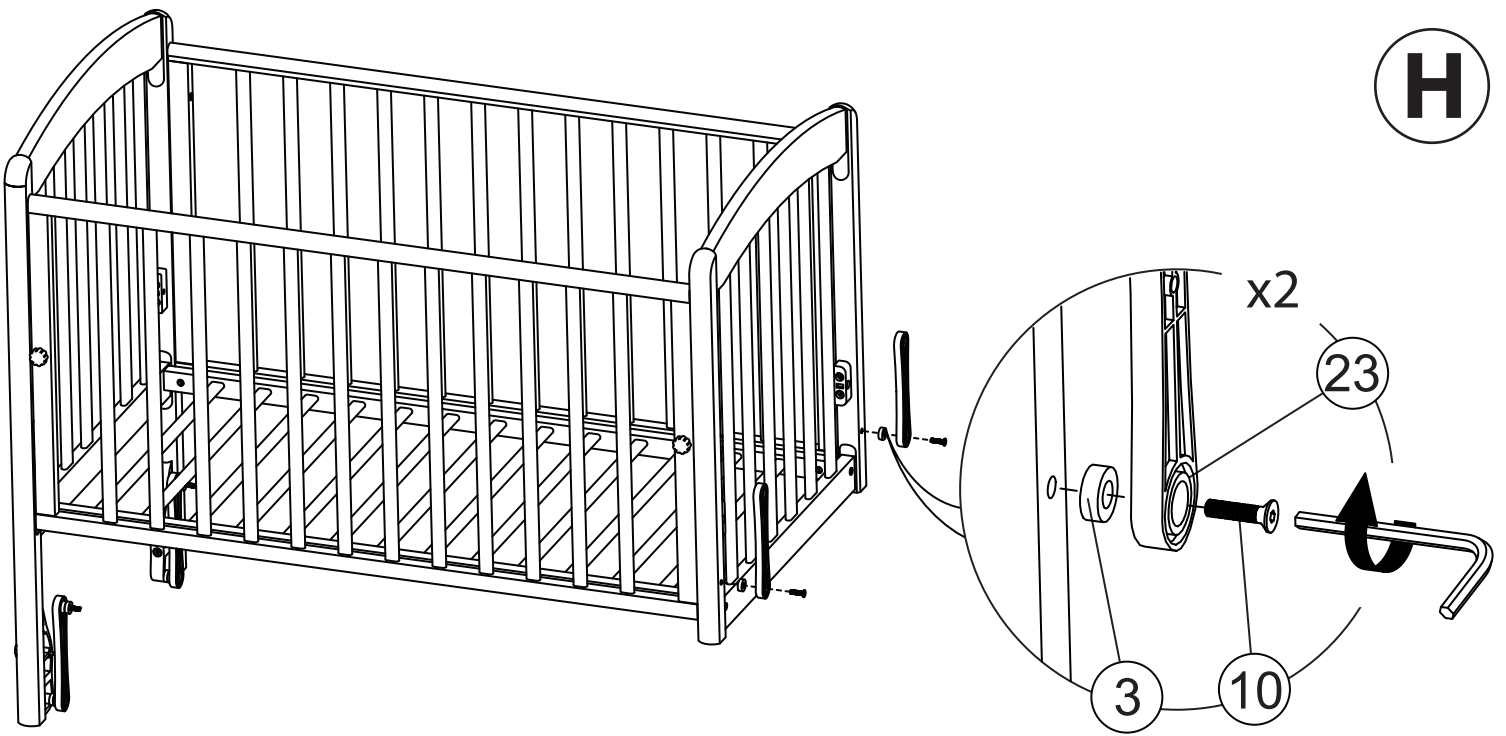
F



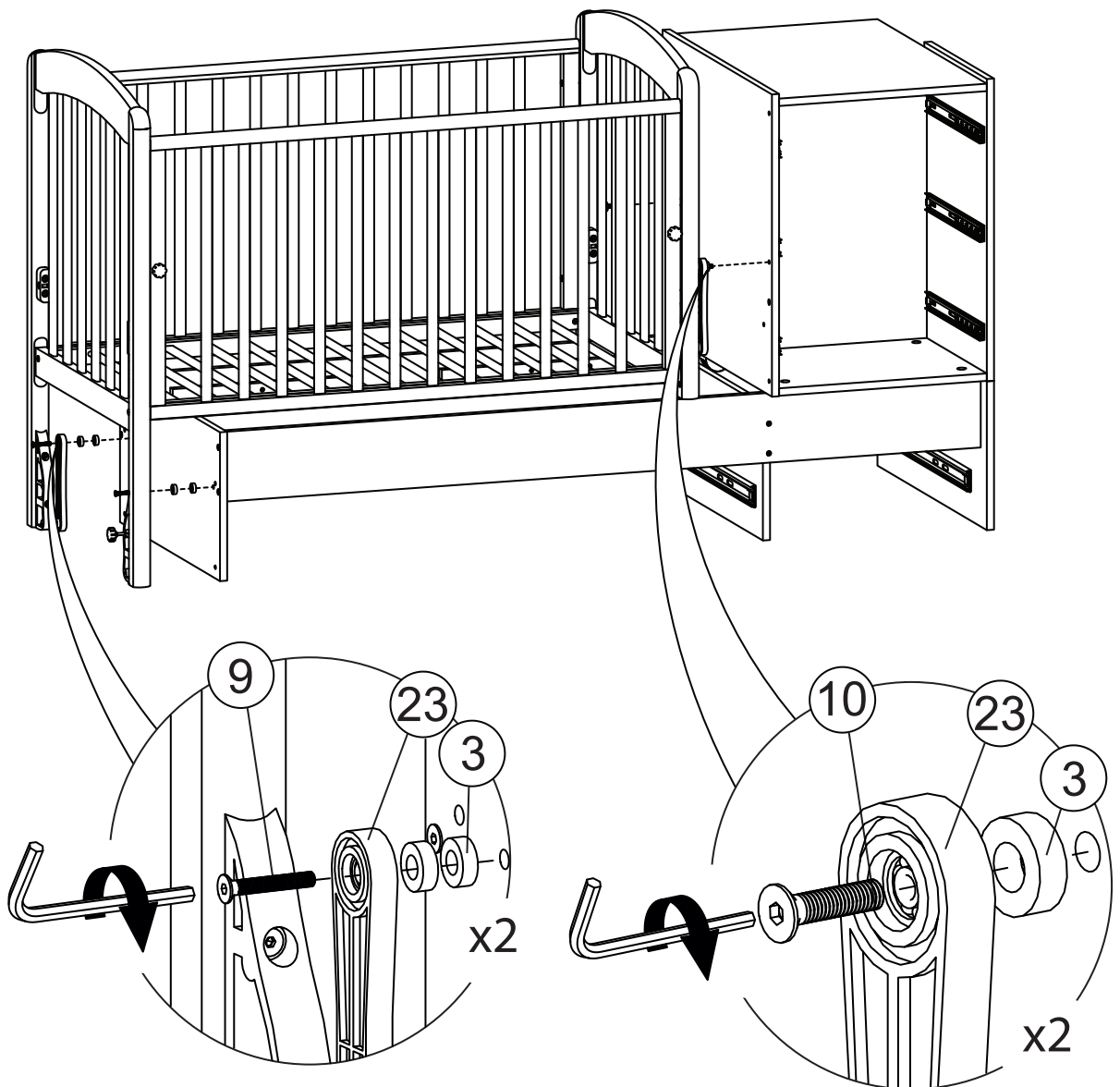
G



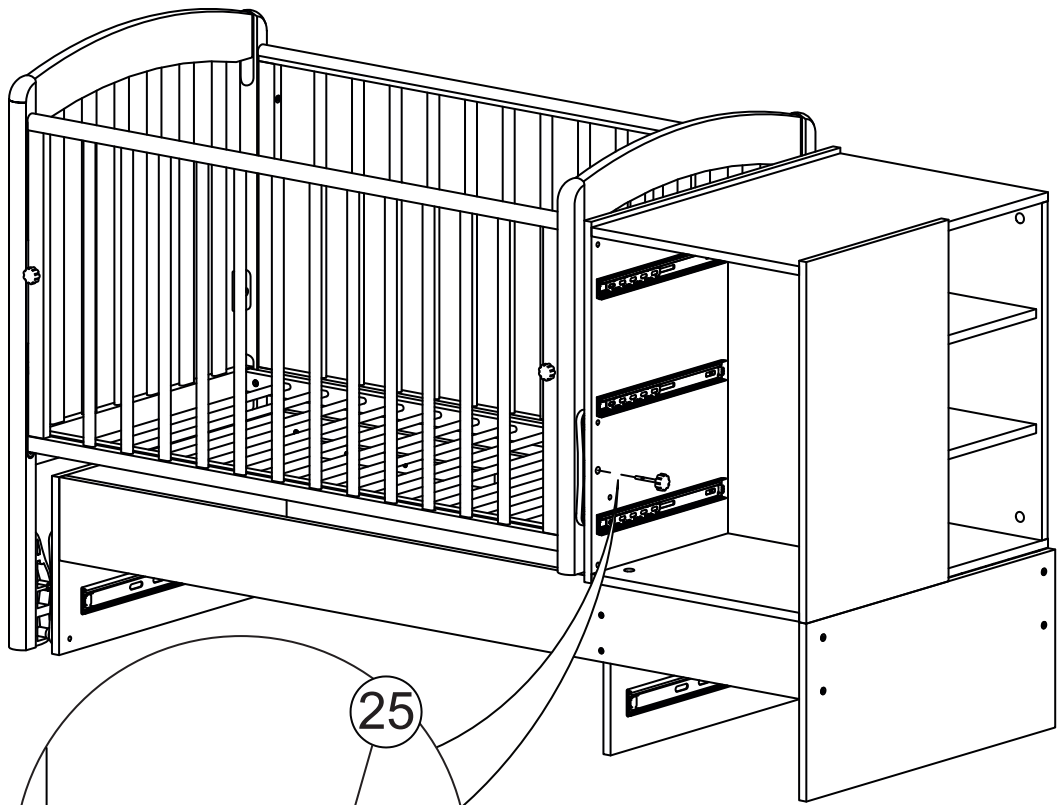
H



I



J



K

